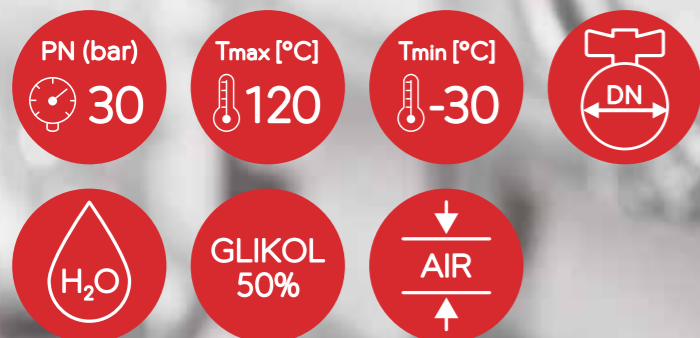


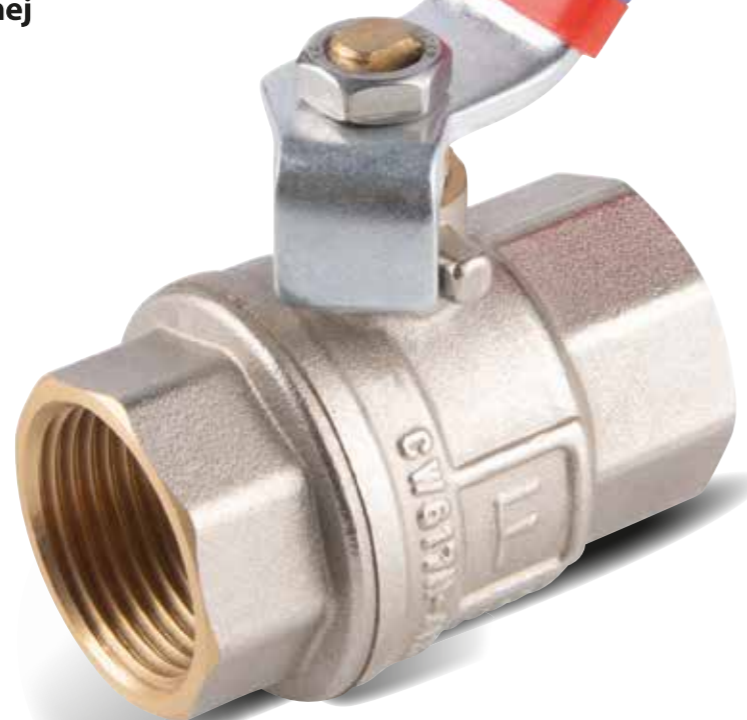
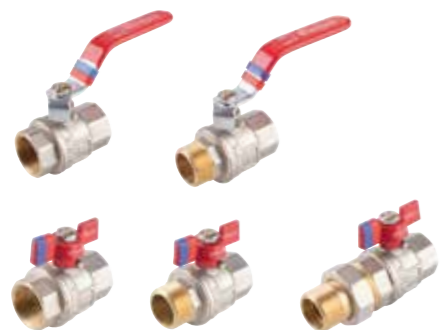


# KATALOG 2026

# Mocny punkt każdej instalacji!



- **zawory przystosowane do wody pitnej**
- **najnowszy standard higieniczny**  
materiał korpusu: mosiądz CW617N-4MS
- **solidna metalowa rączka**
- **opaski do identyfikacji wody**  
ciepłej/zimnej lub zasilania/powrotu
- **5 rodzajów zaworów**  
23 modele



## O NAS

Grupa ABG Sp. z o.o. jest jedną z pierwszych polskich grup zakupowych z branży artykułów techniki grzewczej, instalacyjnej i sanitarnej.

Została założona w 1997 roku przez polskie, rodzinne firmy handlowe. Naszym celem jest wspieranie rozwoju firm członkowskich poprzez ścisłą współpracę ze starannie wyselekcjonowanymi dostawcami, gwarantującymi najwyższy poziom obsługi logistycznej oraz konkurencyjne warunki handlowe.

Wszystkie stowarzyszone firmy mają kilkudziesięcioletnią historię działania, reprezentują w całości krajowy kapitał prywatny o charakterze rodzinnym i do dzisiaj prowadzone są przez ich właścicieli.

Obecny skład Grupy ABG to trzy firmy członkowskie, będące największymi firmami na obszarze swojego działania. Gwarantuje to najlepsze rozpoznanie potrzeb lokalnych rynków i dopasowanie do potrzeb klienta.

Dzięki takiej formule działania, nasza organizacja ma charakter ogólnopolski i działa wg. dewizy: „działaj globalnie, myśl lokalnie”.



> 1200 pracowników



> 1 mld PLN obrotu rocznie



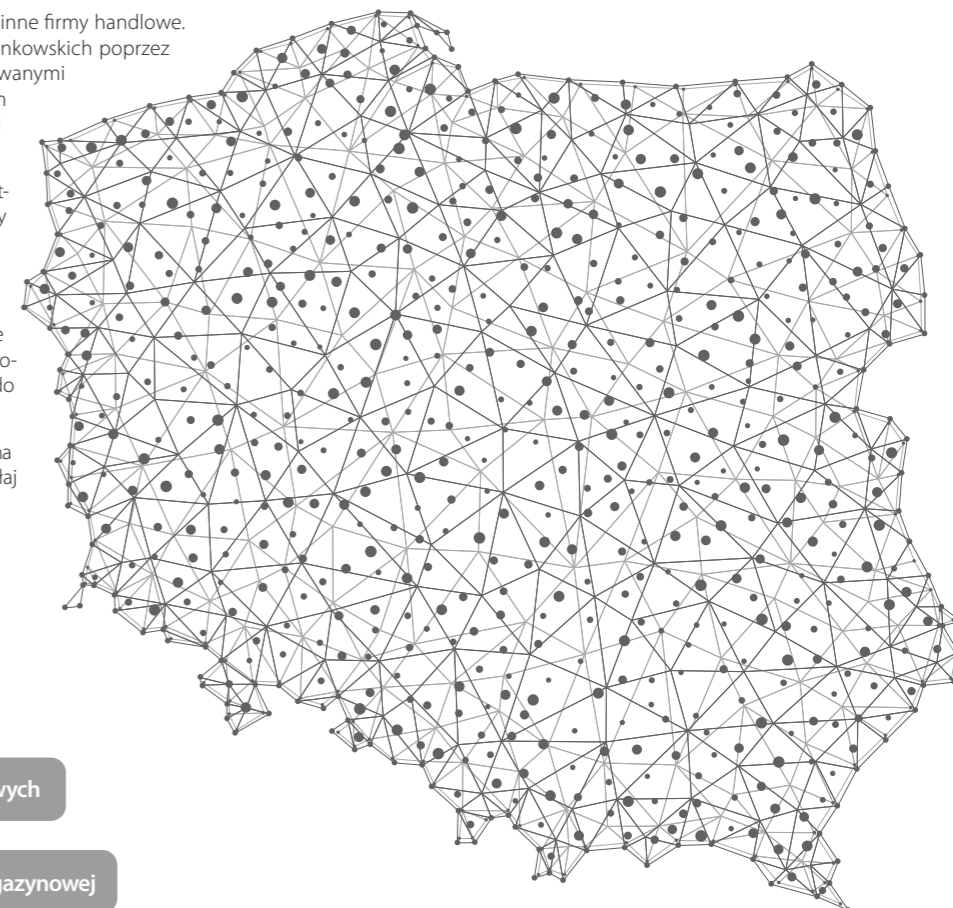
> 45 000 pozycji asortymentowych



> 120 000 m<sup>2</sup> powierzchni magazynowej



> 150 punktów sprzedaży na terenie Polski



## O NASZEJ OFERCIE



**Oferta RBB** to przede wszystkim produkty marek RED, BLUE, BASE, ale także produkty uznanych producentów krajowych i zagranicznych dostępne wyłącznie w naszej sieci dystrybucyjnej. Propozycja nasza jest skierowana do hurtowni, sklepów, firm instalacyjnych, serwisantów oraz do odbiorców detalicznych. Oferujemy bardzo szeroki wybór asortymentu począwszy od armatury sanitarnej, grzewczej, wyposażenia kotłowni, aż po instalacje sanitarne.

Głównym założeniem przy tworzeniu oferty RBB było:

- umożliwienie zakupu produktów z branży techniki grzewczej, instalacyjnej i sanitarnej, które są gwarantem jakości i profesjonalnych rozwiązań,
- zapewnienie dostępności produktów w sieci dystrybucji firm zrzeszonych w Grupie ABG na terenie całej Polski,
- zagwarantowanie fachowego doradztwa i wsparcia technicznego w zakresie doboru, stosowania i montażu oferowanych produktów.

**Produkty marek RED, BLUE, BASE** kierowane są do osób ceniących sobie niezawodność rozwiązań, wysoką jakość, zapewniających komfort ich montażu i użytkowania.

Odpowiadają na potrzeby zarówno firm wykonawczych, jak i codziennych użytkowników. Charakteryzują się profesjonalną jakością wykonania, przez renomowanych producentów, zapewniając przy tym trwałość w użytkowaniu.

Zachęcamy do zapoznania się z naszym katalogiem technicznym i podjęcia współpracy.



Pracownicy i Zarządy firm zrzeszonych  
w Grupie ABG Sp. z o.o.

## Technika Grzewcza

|  |    |
|--|----|
| Kotły kondensacyjne                        | 6  |
| Systemy kominowe do kotłów gazowych        | 7  |
| Elementy kominowe dwuosienne               | 7  |
| Elementy kominowe jednoosienne             | 9  |
| Pompy ciepła do c.w.u.                     | 11 |
| Sterowniki do obsługi instalacji grzewczej | 11 |
| Grzejniki                                  | 13 |
| Grzejniki łazienkowe                       | 13 |
| Akcesoria grzejnikowe                      | 19 |
| Armatura grzejnikowa                       | 19 |
| Głowice termostatyczne                     | 19 |
| Zawory i złączki                           | 21 |
| Korki grzejnikowe i mocowania              | 23 |
| Zestawy grzejnikowe                        | 24 |
| Ogranicznik temperatury powrotu            | 27 |
| Elektryczne przepływowe ogrzewacze wody    | 28 |
| Podumywalkowe                              | 28 |
| Nadumywalkowe                              | 30 |
| Wymienniki wody użytkowej i ciepła         | 33 |
| Wymienniki pionowe c.w.u.                  | 33 |
| Wymienniki poziome c.w.u.                  | 36 |
| Osprzęt                                    | 38 |
| Wymienniki ciepła                          | 40 |
| Zawory bezpieczeństwa                      | 40 |
| Pompy do ciepłownictwa                     | 42 |
| Pompy                                      | 42 |
| Termostat                                  | 43 |
| Półśrubunek                                | 43 |
| Naczynia wyrównawcze                       | 44 |
| Naczynia zbiorcze i osprzęt                | 44 |
| Naczynia zbiorcze                          | 44 |
| Grupy bezpieczeństwa do c.o. i c.w.u.      | 46 |

## Instalacje

|   |     |
|---|-----|
| System ogrzewania podłogowego                       | 48  |
| Rury wielowarstwowe                                 | 48  |
| Złączki zaprasowywane - mosiądz                     | 50  |
| Złączki zaprasowywane - PPSU                        | 59  |
| Rozdzielacze  | 61  |
| Termostatyczna grupa mieszająca                     | 65  |
| Szafki do rozdzielaczy                              | 66  |
| Akcesoria montażowe                                 | 68  |
| System grzewczony z polipropylenu PP-Red            | 70  |
| Rury stabilizowane                                  | 70  |
| Rury jednorodne                                     | 71  |
| Kształki i elementy łączące                         | 72  |
| Narzędzia   | 79  |
| Armatura regulacyjna                                | 80  |
| Sprzęgła hydrauliczne                               | 80  |
| Grupy pompowe i osprzęt                             | 82  |
| Silownik elektryczny i regulator stałotemperaturowy | 91  |
| Zawory mieszające                                   | 91  |
| Armatura do wody                                    | 92  |
| Zawory kulowe do wody                               | 92  |
| Zawory żeliwne i mosiężne                           | 96  |
| Zawory różnicowe                                    | 98  |
| Filtry osadnikowe                                   | 98  |
| Reduktory ciśnienia                                 | 98  |
| Urządzenia pomiarowe                                | 99  |
| Wodomierze suchobieżne                              | 99  |
| Szafki wodomierzowe                                 | 101 |
| Termometry bimetaliczne                             | 102 |
| Manometry grzewcze                                  | 103 |
| Złączki mosiężne                                    | 104 |
| Złączki   | 104 |
| Armatura do gazu                                    | 108 |
| Zawory kulowe do gazu                               | 108 |

|                                       |     |
|---------------------------------------|-----|
| Filtry siatkowe do gazu               | 108 |
| Przewody do gazu                      | 109 |
| Pakiety przyłączeniowe                | 110 |
| Uchwyty do montażu rur                | 112 |
| Tworzywowe                            | 112 |
| Stalowe                               | 113 |
| Materiały lutownicze i uszczelniające | 116 |
| Materiały lutownicze                  | 116 |
| Materiały uszczelniające              | 117 |
| Środki poślizgowe                     | 118 |
| Chemia instalacyjna                   | 119 |
| Chemia instalacyjna                   | 119 |
| Zestawy czyszczące                    | 121 |
| System centralnego odkurzenia         | 123 |
| Jednostki centralne                   | 123 |
| Zestawy sprzątające                   | 124 |
| Materiały eksploatacyjne              | 124 |
| System rekuperacji                    | 125 |
| Rekuperatory i akcesoria              | 125 |
| Elementy systemu transportu powietrza | 128 |

## Technika Sanitarna

|   |     |
|---|-----|
| Baterie i akcesoria   | 136 |
| Baterie PRIMA BLUE  | 136 |
| Baterie MILO BLUE   | 138 |
| Baterie OPTIM BLUE  | 140 |
| Baterie Base  | 142 |
| Baterie dwuuchwytowe  | 144 |
| Zawory pisuarowe  | 145 |
| Syfony ozdobne  | 146 |
| Zawory spustowe   | 147 |
| Zawory kątowe   | 147 |
| Ceramika sanitarna  | 148 |
| Biały montaż  | 148 |
| Odwodnienia przysnicowe i akcesoria                         | 155 |
| Odwodnienia liniowe   | 155 |
| Odwodnienia szczelinowe                                     | 156 |
| System podtynkowy i osprzęt WC                              | 157 |
| Stelaże podtynkowe RAFA                                     | 157 |
| Przyciski do spłuczek podtynkowych                          | 159 |
| Dozownik kostek   | 162 |
| Osprzęt WC  | 163 |
| Dolnoptuk, zawory napełniające i spustowe                   | 163 |
| System uzdatniania wody                                     | 166 |
| Stacje zmiękczenia wody                                     | 166 |
| Filtry do wody  | 167 |
| Korpusy filtrów i akcesoria                                 | 168 |
| Wkłady do filtrów   | 169 |
| Sól tabletkowa  | 171 |
| Przylącza elastyczne  | 172 |
| Przylącza elastyczne w oplocie ze stali odpornej na korozję | 172 |
| Porecze dla niepełnosprawnych                               | 175 |
| Porecze białe   | 175 |
| Porecze w wykonaniu polysk i mat                            | 177 |



## Technika Grzewcza



## Instalacje



## Technika Sanitarna

Kotły kondensacyjne

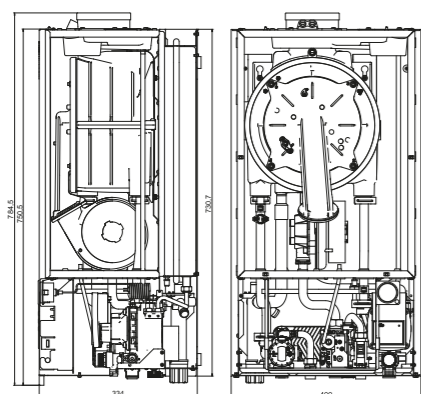
**Red** Gazowe kotły kondensacyjne RED by Termet II



RED by Termet to jedno z najbardziej efektywnych urządzeń na rynku, przeznaczonych zarówno do ogrzewania pomieszczeń, jak i przygotowania ciepłej wody użytkowej. Kotły posiadają nieskomplikowany panel sterowania, dzięki czemu są niezwykle przyjazne w obsłudze. Zwarta konstrukcja ułatwia ich serwisowanie, a komponenty z najwyższej półki technicznej gwarantują długoletnią i bezawaryjną pracę.

Do ich głównych zalet należy:

- możliwość sterowania kotłem przez Internet za pomocą systemu Comfort (protokół komunikacji typu Open-Therm);
- możliwość podłączenia regulatora z sygnałem 0-10V;
- nowoczesny wygląd i niewielkie wymiary umożliwiające zainstalowanie urządzenia w dowolnym pomieszczeniu.



- wysokoefektywna pompa obiegowa z automatycznym odpowietrznikiem;
- zakres modulacji mocy: 12%-100% (w kotłach 35, 35/40);
- maksymalna temperatura pracy c.o.: 95°C;
- zwiększona wydajność wody użytkowej w stosunku do kotłów podobnej klasy; przepływ wody 14,0 l/min przy  $\Delta t=30^{\circ}\text{C}$  (dot. kotłów dwufunkcyjnych);
- wymiennik ciepła ze stali nierdzewnej;
- cicha praca kotła (< 48 dB);
- nowoczesny panel sterowania z wyświetlaczem LCD, pełną autodiagnostyką;
- kompletny system zabezpieczeń;
- wysoki stopień ochrony IP-44;

| Dane techniczne  | j. m. | Jednofunkcyjny  |          |          | Dwufunkcyjny      |                   |                   |
|--|-------|---|----------|----------|-------------------|-------------------|-------------------|
|  |       | 20  | 25       | 35       | 20/25             | 25/30             | 35/40             |
| Klasa sezonowej efektywności energetycznej ogrzewania pomieszczeń                | -     | A   | A        | A        | A                 | A                 | A                 |
| Znamionowa moc cieplna   | kW    | 20  | 24       | 35       | 20 c.o./25 c.w.u. | 24 c.o./30 c.w.u. | 35 c.o./40 c.w.u. |
| Roczne zużycie energii   | GJ    | 39,5  | 47,5     | 47,5     | 39,5              | 47,5              | 68,9              |
| Sezonowa efektywność energetyczna ogrzewania pomieszczeń                         | %     | 94  | 94       | 94       | 94                | 94                | 94                |
| Moc cieplna kotła przy temp. 50/30° w obiegu c.o.                                | kW    | 3,0-22,0  | 4,3-26,5 | 4,5-38,2 | 3,0-22,0          | 4,3-26,5          | 4,5-38,2          |
| Max ciśnienie wody w obiegu c.o.   | bar   | 3   | 3        | 3        | 3                 | 3                 | 3                 |
| Sprawność użyteczna kotła dla częściowego obciążenia i temp. wody powrotnej 30°C | %     | ~108  | ~109     | ~109     | ~108              | ~109              | ~109              |
| Deklarowany profil obciążenia  | -     | -   | -        | -        | L                 | L                 | XL                |
| Klasa sezonowej efektywności energetycznej ogrzewania wody                       | -     | -   | -        | -        | A                 | A                 | A                 |
| Efektywność energetyczna podgrzewania wody                                       | %     | -   | -        | -        | 81                | 80                | 83                |
| Nominalna moc cieplna kotła przy temp. 80/60°C w obiegu c.w.                     | kW    | -   | -        | -        | 2,7-25,0          | 3,9-30,0          | 4,1-40,0          |
| Poziom mocy akustycznej  | dB    | 48  |          |          |                   |                   |                   |
| Ciśnienie wody w obiegu c.w.u.   | bar   | -   | -        | -        | 0,1-6,0           | 0,1-6,0           | 0,1-6,0           |
| Pojemność naczynia wzbiorczego   | l     | 6   |          |          |                   |                   |                   |
| Podłączenie do przewodu kominowego   | mm    | Koncentryczne 080/0125, 060/0100 lub 2 pojedyncze 080x080 |          |          |                   |                   |                   |
| Rodzaj i napięcie prądu elektrycznego  | V     | ~230  |          |          |                   |                   |                   |
| Emisja NOx (2E- G20)   | klasa | 6   |          |          |                   |                   |                   |
| Wymiary gabarytowe (wysokość x szerokość x głębokość)                            | mm    | 785x400x334   |          |          |                   |                   |                   |
| Waga netto   | kg    | 34  | 36       | 38       | 33                | 36                | 39                |

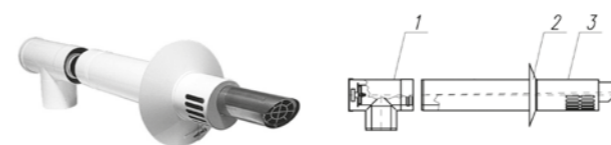
| Typ        | Jednofunkcyjny     |                    |                    | Dwufunkcyjny       |                    |                    |
|------------|--------------------|--------------------|--------------------|--------------------|--------------------|--------------------|
|            | 20                 | 25                 | 35                 | 20/25              | 25/30              | 35/40              |
| Kod towaru | WKJ5521000000/PL1R | WKJ5481000000/PL1R | WKJ5501000000/PL1R | WKD5511000000/PL1R | WKD5471000000/PL1R | WKD5491000000/PL1R |

Systemy kominowe do kotłów gazowych / Elementy kominowe dwuścienne

Zestawy kominowe RED przeznaczone do kotłów z zamkniętą komorą spalania i kondensacyjnych - dedykowane do kotłów marki De Dietrich, Baxi oraz RED by Termet.

Materiał: stal nierdzewna 1.4301  
 Grubość materiału: 0,4 mm  
 Połączenie: kielichowe 50mm z uszczelką EPMD  
 Temp. pracy: 120°C  
 Kolor: biały malowane proszkowo

**Red** Zestaw kominowy wylotu bocznego RED BAKS



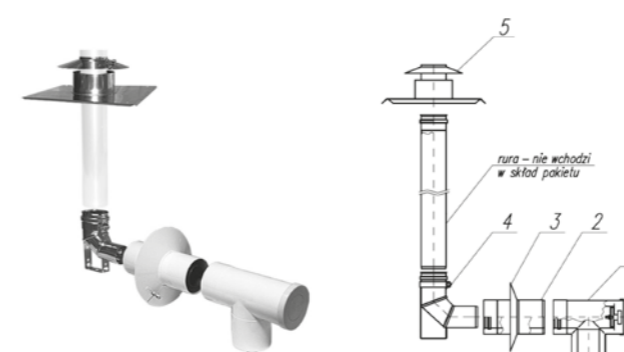
Zestaw kominowy RED wylotu bocznego wykonany jest z wysokogatunkowej stali nierdzewnej, zewnętrznie lakierowany na biało.

Zestaw zawiera:

1. 60/100 trójnik przyłączeniowy dwuścienny z rewizją - biały
2. 60/100 osłona - biała
3. 60/100 rura wylotowa - biała 0,65 mb

| Nazwa                           | Kod towaru            |
|---------------------------------|-----------------------|
| Zestaw kominowy wylotu bocznego | SX-TDNV60/100PAKBRB-B |

**Red** Zestaw przyłączeniowy w szacht kominowy RED BAKS



Zestaw przyłączeniowy do szachtu kominowego wykonany jest z wysokogatunkowej stali nierdzewnej zewnętrznie lakierowany na biało.

Zestaw zawiera:

1. 60/100 trójnik przyłączeniowy dwuścienny z rewizją - biały
2. 60/100 rurę dwuścienną 0,25 mb - białą
3. 60/100 osłonę - białą
4. 80-60 kolano jednościenne redukcyjne z podstawką
5. 80 płytę dachową przelotową z kołnierzem

Rury jednościenne do zbudowania wkładu nie wchodzi w skład zestawu.

| Nazwa                                   | Kod towaru             |
|---|------------------------|
| Zestaw przyłączeniowy w szacht kominowy | SX-TDNV80/125PAKSZRB-B |

**Red** Rura dwuścienna - biała



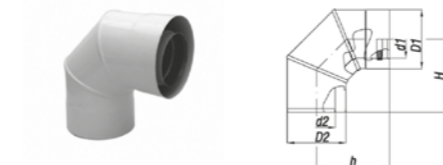
| Typ    | d [mm] | D [mm] | L [mm] | Kod towaru        |
|--------|--------|--------|--------|-------------------|
| 60/100 | 60     | 100    | 1000   | SX-RED60/100RB    |
| 60/100 | 60     | 100    | 500    | SX-RED60/100RB05  |
| 60/100 | 60     | 100    | 250    | SX-RED60/100RB025 |
| 80/125 | 80     | 125    | 1000   | SX-RED80/125RB    |
| 80/125 | 80     | 125    | 500    | SX-RED80/125RB05  |
| 80/125 | 80     | 125    | 250    | SX-RED80/125RB025 |

**Red** Rura wylotowa dwuścienna - biała



| Typ    | D [mm] | d [mm] | L1 [mm] | L2 [mm] | Kod towaru      |
|--------|--------|--------|---------|---------|-----------------|
| 60/100 | 60     | 100    | 1000    | 854     | SX-RED60/100RWB |
| 80/125 | 80     | 100    | 1000    | 854     | SX-RED80/125RWB |

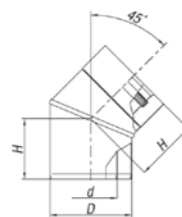
**Red** Kolano dwuścienne 90° - białe



| Typ           | D1 [mm] | d1 [mm] | H [mm] | h2 [mm] | D2 [mm] | d2 [mm] | Kod towaru        |
|---------------|---------|---------|--------|---------|---------|---------|-------------------|
| 60/100        | 100     | 60      | 150    | 150     | 100     | 60      | SX-RED60/100K90B  |
| 80/125        | 125     | 80      | 155    | 155     | 125     | 80      | SX-RED80/125K90B  |
| 80/125-60/100 | 125     | 80      | 155    | 170     | 100     | 60      | SX-RED80/125K90RB |

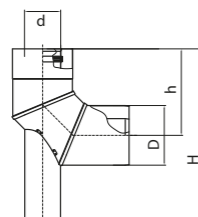
System kominowe do kotłów gazowych / Elementy kominowe dwuścienne

**Red** Kolano dwuścienne 45° - białe



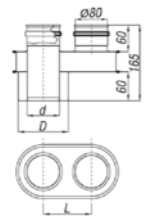
| Typ    | D [mm] | d [mm] | H [mm] | Kod towaru       |
|--------|--------|--------|--------|------------------|
| 60/100 | 100    | 60     | 100    | SX-RED60/100K45B |
| 80/125 | 125    | 80     | 105    | SX-RED80/125K45B |

**Red** Kolano dwuścienne z podstawą - białe



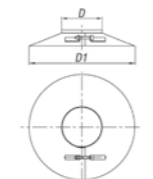
| Typ    | D [mm] | d [mm] | H [mm] | h [mm] | Kod towaru        |
|--------|--------|--------|--------|--------|-------------------|
| 60/100 | 100    | 60     | 285    | 145    | SX-RED60/100K90PB |
| 80/125 | 125    | 80     | 310    | 155    | SX-RED80/125K90PB |

**Red** Rozdzielacz 2x80 - biały



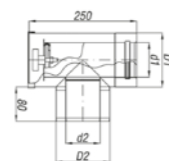
| Typ    | D [mm] | d [mm] | L [mm] | Kod towaru          |
|--------|--------|--------|--------|---------------------|
| 60/100 | 100    | 60     | 95     | SX-RED60/100AR2X80B |
| 80/125 | 125    | 80     | 120    | SX-RED80/125AR2X80B |

**Red** Osłona - biała



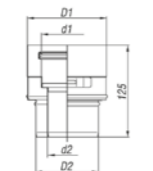
| Typ    | D [mm] | D1 [mm] | Kod towaru      |
|--------|--------|---------|-----------------|
| 60/100 | 100    | 230     | SX-RED60/100OSB |
| 80/125 | 125    | 240     | SX-RED80/125OSB |

**Red** Trójnik dwuścienny z deklem - biały



| Typ           | D1 [mm] | d1 [mm] | D2 [mm] | d2 [mm] | Kod towaru       |
|---------------|---------|---------|---------|---------|------------------|
| 60/100        | 100     | 60      | 100     | 60      | SX-RED60/100TDB  |
| 80/125        | 125     | 80      | 125     | 80      | SX-RED80/125TDB  |
| 80/125x60/100 | 125     | 80      | 100     | 60      | SX-RED80/125TDRB |

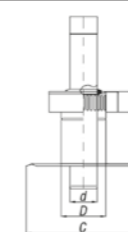
**Red** Redukcja dwuścienna - biała



| Typ           | D1 [mm] | d1 [mm] | D2 [mm] | d2 [mm] | Kod towaru              |
|---------------|---------|---------|---------|---------|-------------------------|
| 80/125x60/100 | 125     | 80      | 125     | 80      | SX-RED80/125x60/100REDB |

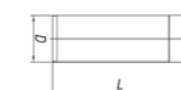
System kominowe do kotłów gazowych / Elementy kominowe jednościenne

**Red** Zakończenie pionowe z płytą dachową nierdzewną



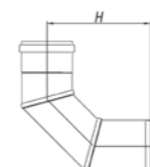
| Typ    | D [mm] | d [mm] | C [mm]  | Kod towaru       |
|--------|--------|--------|---------|------------------|
| 60/100 | 100    | 60     | 250x250 | SX-RED60/100ZPDN |
| 80/125 | 125    | 80     | 333x333 | SX-RED80/125ZPDN |

**Red** Rura spalinowa



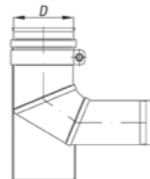
| Typ | D [mm] | L [mm] | Kod towaru    |
|-----|--------|--------|---------------|
| 60  | 60     | 250    | SX-RED60RS025 |
| 60  | 60     | 500    | SX-RED60RS05  |
| 60  | 60     | 1000   | SX-RED60RS    |
| 80  | 80     | 250    | SX-RED80RS025 |
| 80  | 80     | 500    | SX-RED80RS05  |
| 80  | 80     | 1000   | SX-RED80RS    |

**Red** Kolano jednościenne 90°



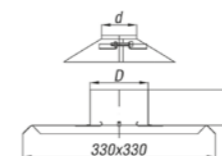
| Typ | D [mm] | H [mm] | Kod towaru   |
|-----|--------|--------|--------------|
| 60  | 60     | 150    | SX-RED60KS90 |
| 80  | 80     | 155    | SX-RED80KS90 |

**Red** Kolano jednościenne 90° z podstawką



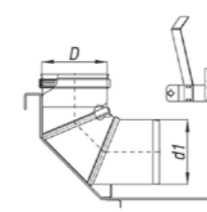
| Typ   | D [mm] | d1 [mm] | Kod towaru     |
|-------|--------|---------|----------------|
| 60    | 60     | 60      | SX-RED60KS90P  |
| 80    | 80     | 80      | SX-RED80KS90P  |
| 80x60 | 80     | 60      | SX-RED80KS90RP |

**Red** Płyta dachowa przelotowa z kołnierzem



| Typ | D [mm] | d [mm] | Kod towaru |
|-----|--------|--------|------------|
| 60  | 100    | 60     | SX-RED60PP |
| 80  | 125    | 80     | SX-RED80PP |

**Red** Kolano renowacyjne z obejmą centrująco-montażową



| Typ   | D [mm] | d1 [mm] | Kod towaru     |
|-------|--------|---------|----------------|
| 60    | 60     | 60      | SX-RED60KRO    |
| 80    | 80     | 80      | SX-RED80KRO    |
| 80x60 | 80     | 60      | SX-RED80/60KRO |

## SYSTEMY KOMINOWE

Produkcja od A do Z - pełna kontrola jakości i dopasowanie systemów

**PELLET • GAZ • DREWNO • BIOMASA • OLEJ**



## SYSTEMY REKUPERACJI

Szeroki wybór jednostek do każdego typu budynku

- ▶ wysoka sprawność odzysku ciepła i wilgoci
- ▶ cicha praca
- ▶ zdalne sterowanie

- ▶ szybki montaż
- ▶ projekt i doradztwo
- ▶ serwis w Polsce

Pompy ciepła do c.w.u.

**Red** Pompa ciepła w systemie powietrze-woda do c.w.u. z podgrzewaczem



- Efektywność - COP: do 3,6.
- Spełnia wymogi najwyższej klasy energetycznej A+.
- Maksymalna temperatura wody: 65°C.
- Idealna nawet dla 4-5 osobowej rodziny.
- Inteligentne wykorzystanie instalacji PV - autokonsumpcja do 100%.
- Hybrydowa współpraca z dodatkowymi źródłami (np. z kolektorami słonecznymi, kotłem gazowym, grzałką).
- Zdalne sterowanie aplikacją (wymagany opcjonalny moduł ST-505).
- Licznik wytworzonej energii.
- Tryby pracy: Party, Eco, Antylegionella, Lato i Zima.
- Czujnik temperatury powietrza zewnętrznego w pompie ciepła.
- Możliwość ustawienia harmonogramu pracy pompy ciepła i pompy cyrkulacyjnej.
- Osuszanie i częściowe klimatyzowanie pomieszczenia podczas pracy urządzenia.
- Wydłużona żywotność zbiornika dzięki zastosowaniu zabezpieczenia antykorozyjnego DIELECTRIC PROTECTION®.

| Dane techniczne                                 | j. m.             | 200 l z 1 wężownicą | 270 l z 1 wężownicą | 270 l z 2 wężownicami |
|---|-------------------|---------------------|---------------------|-----------------------|
| COP (A20/W10-55) (wg PN-EN 16147)               | -                 | 3,6                 | 3,1                 | 3,1                   |
| COP (A15/W10-55) (wg PN-EN 16147)               | -                 | 3,3                 | 2,9                 | 2,9                   |
| średnia moc grzewcza (pompa ciepła)             | kW                | 2                   | 2                   | 2                     |
| średni pobór mocy elektrycznej pompy ciepła     | kW                | 0,47                | 0,49                | 0,49                  |
| całkowita moc grzewcza (pompa ciepła + grzałka) | KW                | 4                   | 4a                  | 4                     |
| Temperaturowy zakres pracy                      | °C                | +7 ÷ +40            | +7 ÷ +36            | +7 ÷ +36              |
| Pojemność zasobnika                             | l                 | 200                 | 270                 | 270                   |
| maksymalna temperatura c.w.u. (pompa ciepła)    | °C                | 55                  | 55                  | 55                    |
| Króćce przyłączeniowe                           | cal               | 1                   | 1                   | 1                     |
| Króciec przyłączeniowy cyrkulacji               | cal               | 3/4                 | 3/4                 | 3/4                   |
| Maksymalne ciśnienie pracy zbiornika            | MPa               | 1                   | 1                   | 1                     |
| Maksymalne ciśnienie pracy wymiennika           | MPa               | 1,6                 | 1,6                 | 1,6                   |
| Nominalny przepływ powietrza                    | m <sup>3</sup> /h | 435                 | 429                 | 429                   |
| Średnica kanałów powietrznych                   | mm                | 160                 | 160                 | 160                   |
| Maksymalna długość kanałów powietrznych         | m                 | 10                  | 10                  | 10                    |
| Wymiary (wysokość x średnica)                   | mm                | 1500 x 670          | 1730 x 670          | 1730 x 670            |
| Waga netto                                      | kg                | 120                 | 130                 | 150                   |
| Klasa efektywności energetycznej                | -                 | A+                  | A+                  | A+                    |
| Numer katalogowy                                |                   | <b>R050901273</b>   | <b>R050901274</b>   | <b>R050901275</b>     |

Sterowniki do obsługi instalacji grzewczej

**Red** Sterownik pompy c.o. - R11, R11C



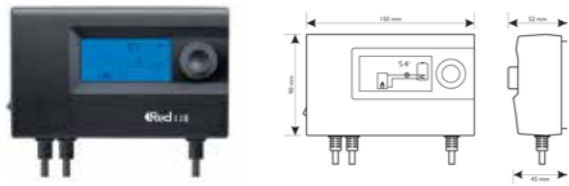
- Typ: sterownik pompy
- Element wykonawczy: przekaźnik w sterowniku - wyjście 230 V 50 Hz
- Rodzaj czujnika: analogowy NTC, na przewodzie
- Urządzenia sterowane: pompa c.o.
- Zakres pomiaru temperatury: od 5°C do 90°C
- Zakres regulacji temperatury: od 5°C do 90°C
- Zakres histerezy: 5°C
- Próbkowanie temperatury: ciągłe
- Wymiary (dł./wys./szer.): 150/90/52 mm
- Sygnalizacja wizualna: diody LED
- Sygnalizowane funkcje: zasilania, stanu pracy pompy
- Maksymalne obciążenie: 3 A 230 V 50 Hz - rezystancyjne
- Maks. moc regulowana: 700 W
- Sposób zasilania: zewnętrzne
- Napięcie zasilania: 230 V 50 Hz
- Sterownik R11C wyposażony jest w system Anty-Stop
- Stopień ochrony: IP 40, II klasa ochronności
- Sposób montażu: naścienny, wkręty z kołkami rozporowymi
- Długość przewodów 1,5m
- Kolor: czarny

Stosowany do sterowania pompą c.o. w instalacjach grzewczych. Elektroniczny sterownik pompy c.o. przeznaczony do automatycznego załączania i wyłączania pompy obiegowej zgodnie z zadaną temperaturą.

| Nazwa   | Kod towaru        |
|---|-------------------|
| Sterownik pompy c.o. R11                        | <b>R072201005</b> |
| Sterownik pompy c.o. z systemem Anty Stop. R11C | <b>R072201002</b> |

Sterowniki do obsługi instalacji grzewczej

**Red** Sterownik pompy c.o. lub c.w.u. - R11 E

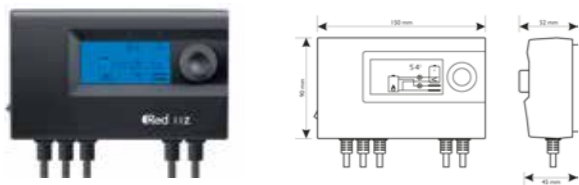


Sterowanie temperaturowe pompą centralnego ogrzewania. Sterownik pompy c.w.u. lub pompy obiegowej w indywidualnych instalacjach grzewczych. Rodzaj sterowanej pompy wybierany programowo. Sterownik programowalny. Funkcja testowego załączenia wyjść. Sterownik posiada system Anty Stop.

- Typ: sterownik pompy c.o. lub c.w.u - wyjście 230V 50Hz.
- Rodzaj czujnika: analogowy NTC, na przewodzie
- Zakres pomiaru temperatury: od 0°C do 110°C
- Zakres regulacji temperatury: od 10°C do 80°C
- Zakres histerezy: 2°C - 10°C
- Próbkowanie temperatury: co 10 s
- Wymiary (dł./wys./szer.): 150/90/52 mm
- Sygnalizacja wizualna: podświetlany wyświetlacz LCD
- Sygnalizowane funkcje: zasilania, stanu pracy pompy, Anty-Stop
- Maksymalne obciążenie: 3 A przy 230 V 50 Hz - rezystancyjne
- Maks. moc regulowana: 700 W
- Zasilanie: 230V 50 Hz
- Stopień ochrony: IP 40, II klasa ochronności
- Sposób montażu: naścienny, wkręty z kołkami rozporowymi
- Długość przewodów 1,5 m
- Kolor: czarny

| Nazwa  | Kod towaru        |
|--|-------------------|
| Sterownik pompy c.o. lub ład.zasobnika cwu, z Anty Stop R11E | <b>R072201003</b> |

**Red** Sterownik pompy c.o. i c.w.u. - R11Z



Dwa sterowniki w jednym. Niezależnie steruje pracą pompy c.o. oraz pompy c.w.u.. Ekonomiczne rozwiązanie w przypadku konieczności zastosowania dwóch pomp w niezależnych układach c.o. i c.w.u.. Sterownik programowany. System Anty-Stop oraz blokada wychładzania.

- Typ: sterownik pompy c.o. i c.w.u - wyjście 230V 50Hz.
- Rodzaj czujników: analogowe NTC, na przewodzie
- Zakres pomiaru temperatury: od 0°C do 110°C
- Zakres regulacji temperatury: od 20°C do 80°C tryb c.o., od 20°C do 70°C tryb c.w.u.
- Zakres histerezy: 2°C - 10°C
- Próbkowanie temperatury: ciągle
- Wymiary (dł./wys./szer.): 150/90/52 mm
- Sygnalizacja wizualna: podświetlany wyświetlacz LCD
- Sygnalizowane funkcje: zasilania, stanu pracy pomp, Anty-Stop
- Maksymalne obciążenie: 3 A przy 230 V 50 Hz - rezystancyjne
- Maks. moc regulowana: 700 W
- Zasilanie: 230 V 50 Hz
- Stopień ochrony: IP 40, II klasa ochronności
- Sposób montażu: naścienny, wkręty z kołkami rozporowymi
- Długość przewodów 1,5 m
- Kolor: czarny

| Nazwa  | Kod towaru        |
|--|-------------------|
| Sterownik pompy c.o. i ład.zasobnika c.w.u., z priorytetem i Anty Stop. R11Z | <b>R072201004</b> |

**Red** Sterowniki kotła na paliwo stałe z dmuchawą i pompą c.o. - R11W



Stosowany do sterowania kotłem na paliwo stałe z dmuchawą i pompą c.o.. Steruje płynnie procesem spalania. Zapewnia optymalną pracę kotła. Sterownik programowalny. System Anty-Stop. Zabezpieczenie termiczne.

| Nazwa                                 | Kod towaru        |
|---------------------------------------|-------------------|
| Sterownik kotła na paliwo stałe R11W  | <b>R072203001</b> |
| Zestaw: wentylator nadmuchowy + R 11W | <b>R072203003</b> |

**Red** Sterowniki kotła na paliwo stałe z dmuchawą i pompami c.o. i c.w.u. - R11WB

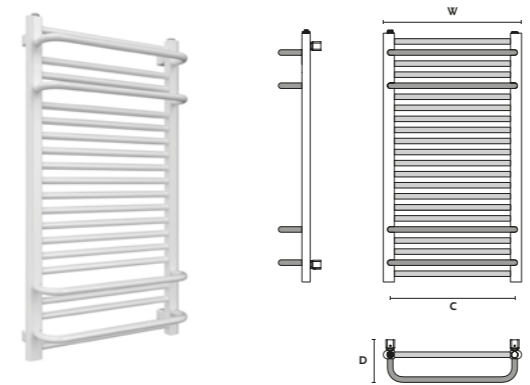


Stosowany do sterowania kotłem na paliwo stałe z dmuchawą, pompami c.o. i c.w.u. Steruje płynnie procesem spalania. Zapewnia optymalną pracę kotła. Zarządza ładowaniem zasobnika c.w.u. Sterownik programowalny. Priorytet c.w.u. System Anty-Stop. Zabezpieczenie termiczne.

| Nazwa                                  | Kod towaru        |
|--|-------------------|
| Sterownik kotła na paliwo stałe R11WB  | <b>R072203002</b> |
| Zestaw: wentylator nadmuchowy + R 11WB | <b>R072203004</b> |

Grzejniki / Grzejnik łazienkowy

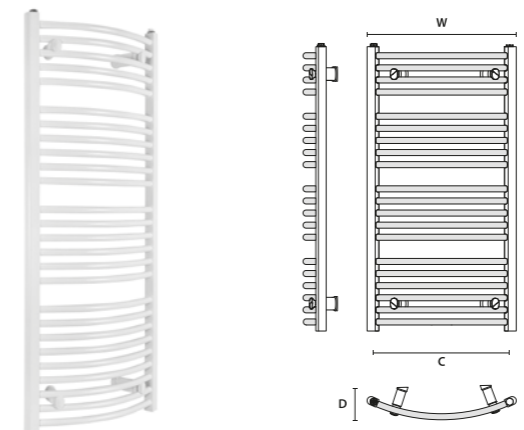
**Red** Grzejnik łazienkowy ANDO - prosty



- Kolor: biały RAL 9016
- Wysokość: 620 - 1100 mm
- Szerokość: 400 - 500 mm
- Głębokość: 165 mm
- Materiał: stal niskowęglowa, niestopowa
- Konstrukcja: kolektor pionowy o profilu "D" 40 x 30 x 1,5 mm, rura 20 x 1,25 mm
- Ilość otworów: 4 GW 1/2" - gwint wewnętrzny
- Wyposażenie: korek 1/2", odpowietrznik ręczny 1/2", tuleje montażowe
- Wykończenie: malowane farbą poliestrowo-epoksydową
- Ciśnienie robocze: do 1 MPa
- Temperatura pracy: do 95°C

| Nazwa              | Wymiary [mm] |           |           | Rozstaw (C) [mm] | Moc [W]    | Kod towaru        |
|--------------------|--------------|-----------|-----------|------------------|------------|-------------------|
|                    | wys. (H)     | szer. (W) | gł. (D)   |                  | 75/65/20°C |                   |
| <b>Ando 62/40</b>  | 620          | 400       | 145 - 155 | 350              | 272        | <b>R030101001</b> |
| <b>Ando 90/40</b>  | 900          | 400       | 145 - 155 | 350              | 385        | <b>R030101002</b> |
| <b>Ando 110/40</b> | 1100         | 400       | 145 - 155 | 350              | 454        | <b>R030101003</b> |
| <b>Ando 62/50</b>  | 620          | 500       | 145 - 155 | 450              | 326        | <b>R030101004</b> |
| <b>Ando 90/50</b>  | 900          | 500       | 145 - 155 | 450              | 462        | <b>R030101005</b> |
| <b>Ando 110/50</b> | 1100         | 500       | 145 - 155 | 450              | 554        | <b>R030101006</b> |

**Red** Grzejnik łazienkowy DURO - gięty w łuk

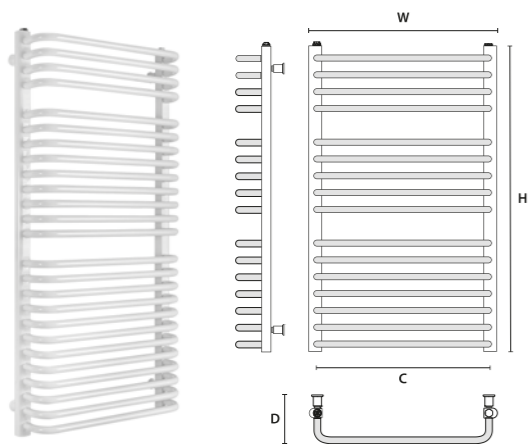


- Kolor: biały RAL 9016
- Wysokość: 620 - 1500 mm
- Szerokość: 500 mm
- Głębokość: 115 mm
- Materiał: stal niskowęglowa, niestopowa
- Konstrukcja: kolektor pionowy o profilu "D" 40 x 30 x 1,5 mm, rura 20 x 1,25 mm
- Ilość otworów: 4 GW 1/2" - gwint wewnętrzny
- Wyposażenie: korek 1/2", odpowietrznik ręczny 1/2", tuleje montażowe
- Wykończenie: malowane farbą poliestrowo-epoksydową
- Ciśnienie robocze: do 1 MPa
- Temperatura pracy: do 95°C

| Nazwa              | Wymiary [mm] |           |         | Rozstaw (C) [mm] | Moc [W]    | Kod towaru        |
|--------------------|--------------|-----------|---------|------------------|------------|-------------------|
|                    | wys. (H)     | szer. (W) | gł. (D) |                  | 75/65/20°C |                   |
| <b>Duro 62/50</b>  | 620          | 500       | 115     | 450              | 313        | <b>R030102001</b> |
| <b>Duro 78/50</b>  | 780          | 500       | 115     | 450              | 382        | <b>R030102002</b> |
| <b>Duro 94/50</b>  | 940          | 500       | 115     | 450              | 459        | <b>R030102003</b> |
| <b>Duro 118/50</b> | 1180         | 500       | 115     | 450              | 578        | <b>R030102004</b> |
| <b>Duro 134/50</b> | 1340         | 500       | 115     | 450              | 658        | <b>R030102005</b> |
| <b>Duro 150/50</b> | 1500         | 500       | 115     | 450              | 738        | <b>R030102006</b> |

Grzejniki / Grzejnik łazienkowy

**Red** Grzejnik łazienkowy RAFA PLUS

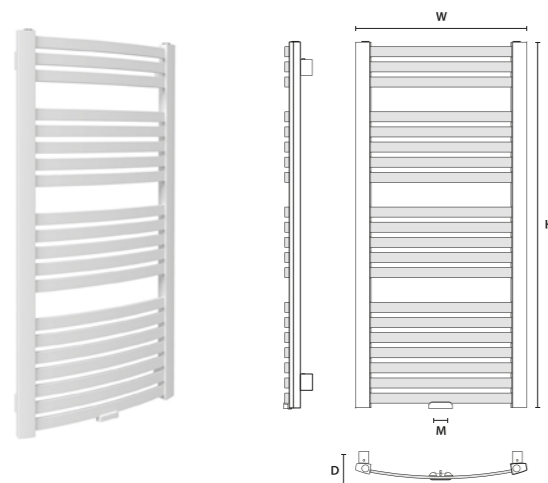


- Kolor: biały RAL 9016
- Wysokość: 620 - 1340 mm
- Szerokość: 440 - 560 mm
- Głębokość: 135 mm
- Materiał: stal niskowęglowa, niestopowa
- Konstrukcja: kolektor pionowy o profilu "D" 40 x 30 x 1,5, rura 20 x 1,25
- Ilość otworów: 4 GW 1/2" - gwint wewnętrzny
- Wyposażenie: korek 1/2", odpowietrznik ręczny 1/2", tuleje montażowe
- Wykończenie: malowane farbą poliestrowo-epoksydową
- Ciśnienie robocze: do 1MPa
- Temperatura pracy: do 95°C

| Nazwa                      | Wymiary [mm] |           |         | Rozstaw C (BC)* [mm] | Moc [W]<br>75/65/20 °C | Kod towaru |
|----------------------------|--------------|-----------|---------|----------------------|------------------------|------------|
|                            | wys. (H)     | szer. (W) | gł. (D) |                      |                        |            |
| Rafa plus 620/560          | 620          | 560       | 135     | 510                  | 415                    | R030104001 |
| Rafa plus 620/560 - Boczne | 620          | 560       | 135     | 500                  | 415                    | R030104002 |
| Rafa plus 900/560          | 900          | 560       | 135     | 510                  | 578                    | R030104003 |
| Rafa plus 1100/560         | 1100         | 560       | 135     | 510                  | 690                    | R030104004 |
| Rafa plus 1340/560         | 1340         | 560       | 135     | 510                  | 822                    | R030104005 |
| Rafa plus 620/440          | 620          | 440       | 135     | 390                  | 336                    | R030104006 |
| Rafa plus 900/440          | 900          | 440       | 135     | 390                  | 466                    | R030104007 |
| Rafa plus 1100/440         | 1100         | 440       | 135     | 390                  | 568                    | R030104008 |
| Rafa plus 1340/440         | 1340         | 440       | 135     | 390                  | 664                    | R030104009 |

\*tylko dla grzejników z opisem: boczne

**Red** Grzejnik łazienkowy LISTON



- Kolor: biały RAL 9016
- Materiał: stal, niskowęglowa, niestopowa
- Konstrukcja: kolektor pionowy o profilu trapez 50 x 35, rura 35 x 10
- Ilość otworów: 4 G 1/2" - gwint wewnętrzny
- Wyposażenie: korek premium 1/2", odpowietrznik ręczny premium 1/2",
- Wykończenie: malowanie farbą poliestrowo-epoksydową
- Ciśnienie robocze: do 1MPa
- Temperatura pracy: do 95°C

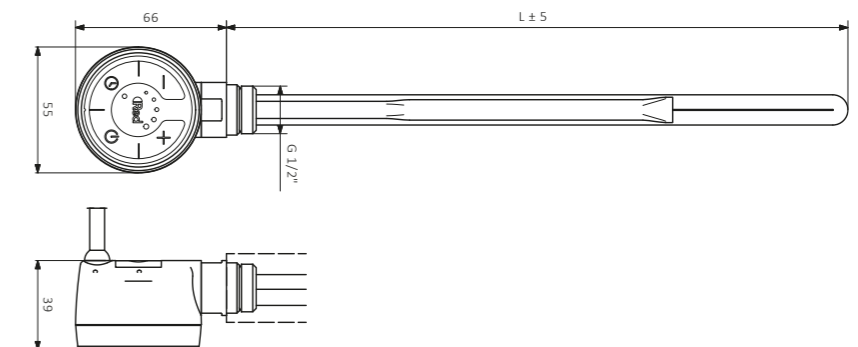
| Nazwa                   | Wymiary [mm] |          |         | Rozstaw (M) [mm] | Moc [W]<br>75/65/20 °C | Kod towaru |
|-------------------------|--------------|----------|---------|------------------|------------------------|------------|
|                         | szer. (L)    | wys. (H) | gł. (D) |                  |                        |            |
| LISTON 700/570 - biały  | 570          | 695      | 100     | 50               | 350                    | R030105001 |
| LISTON 950/570 - biały  | 570          | 945      | 100     | 50               | 477                    | R030105002 |
| LISTON 1210/570 - biały | 570          | 1210     | 100     | 50               | 611                    | R030105003 |
| LISTON 1400/570 - biały | 570          | 1410     | 100     | 50               | 712                    | R030105004 |

Grzejniki / Grzejnik łazienkowy

**Red** Grzałka do grzejnika łazienkowego RED MOA



- Kolor: Biały RAL 9016, Czarny mat RAL Soft 9005, Metallic Grey struktura
- 5-stopniowy zakres temperatur
- Niskie zużycie energii w czasie czuwania
- Możliwość indywidualnego definiowania (ustawiania) temp. maksymalnej
- Czujnik temperatury umieszczony w elemencie grzejnym
- Podwójne zabezpieczeniem przed przegrzaniem
- Zabezpieczenie przed pracą grzałki w suchym grzejniku
- ANTIFREEZE, zabezpieczenie przed spadkiem temp. grzejnika poniżej 5-7°C
- Dwugodzinna funkcja suszenia
- Wyłącznik czasowy
- Zasilanie: 230V/50Hz
- Dostępne moce: 120, 200, 300, 400, 600, 800, 1000W, 1200W
- Klasa ochrony urządzenia: Klasa I
- Przyłącze grzejnikowe: 1/2"
- Stopień ochrony obudowy [IP]: IPx5
- Kabel w kolorze obudowy



| Typ                    | opcja                         | L [mm] | Biały        | Czarny mat   | Chrom        |
|------------------------|-------------------------------|--------|--------------|--------------|--------------|
| Grzałka RED MOA, 1200W | kabel spiralny z wtyczką 2,5m | 660    | WEA1G12T916U | WEA1G12T905U | WEA1G12TCROU |
| Grzałka RED MOA, 1000W | kabel spiralny z wtyczką 2,5m | 565    | WEA1G10T916U | WEA1G10T905U | WEA1G10TCROU |
| Grzałka RED MOA, 800W  | kabel spiralny z wtyczką 2,5m | 475    | WEA1G08T916U | WEA1G08T905U | WEA1G08TCROU |
| Grzałka RED MOA, 600W  | kabel spiralny z wtyczką 2,5m | 365    | WEA1G06T916U | WEA1G06T905U | WEA1G06TCROU |
| Grzałka RED MOA, 400W  | kabel spiralny z wtyczką 2,5m | 335    | WEA1G04T916U | WEA1G04T905U | WEA1G04TCROU |
| Grzałka RED MOA, 300W  | kabel spiralny z wtyczką 2,5m | 300    | WEA1G03T916U | WEA1G03T905U | WEA1G03TCROU |
| Grzałka RED MOA, 200W  | kabel spiralny z wtyczką 2,5m | 275    | WEA1G02T916U | WEA1G02T905U | WEA1G02TCROU |
| Grzałka RED MOA, 120W  | kabel spiralny z wtyczką 2,5m | 315    | WEA1G01T916U | WEA1G01T905U | WEA1G01TCROU |

Grzejniki / Grzejnik łazienkowy

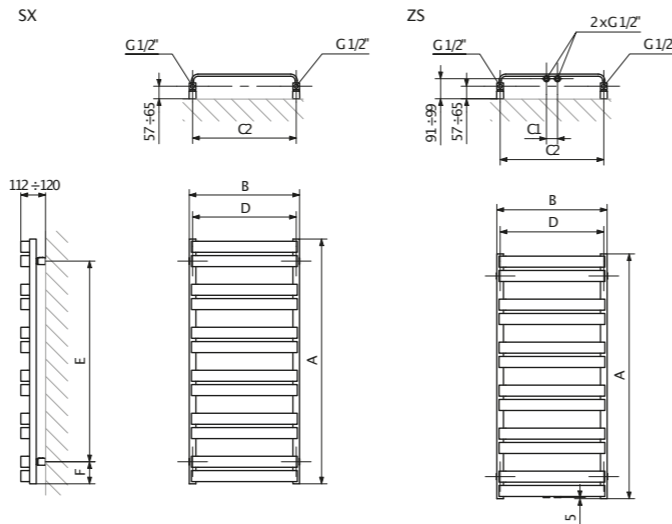
**Red** Grzejnik łazienkowy RED COTONN

SX

ZX



- Kolor: Biały RAL 9016, Czarny mat RAL Soft 9005, Metallic Grey struktura
- Wysokość: 552 - 1695 mm
- Szerokość: 400 - 600 mm
- Głębokość: 112-120 mm
- Materiał: stal niskowęglowa, niestopowa
- Konstrukcja: kolektor pionowy o profilu "D" 30 x 30, rurka 10 x 50
- Ilość otworów: 4 GW 1/2" - gwint wewnętrzny
- Wyposażenie: 4 x korek 1/2", odpowietrznik ręczny, tuleje, kołki montażowe
- Wykończenie: malowanie farbą proszkową
- Ciśnienie robocze: do 600 kPa
- Temperatura pracy: do 95°C
- grzejnik występuje w wersji elektrycznej



- Podłączenie SX - podłączenie dolne po dwóch skrajnych stronach grzejnika.
- Podłączenie ZS - podłączenie środkowe z możliwością podłączenia grzałki po lewej lub po prawej stronie. Korki zasłaniające otwory w zestawie

Kod Wiodący Woda - **Kolor**

|               |                 |
|---------------|-----------------|
| RAL 9016      | <b>-K916-GD</b> |
| Metallic Grey | <b>-KMGR-GD</b> |
| Soft 9005     | <b>-KS95-GD</b> |

Kod Wiodący Elektryczny - **Kolor + GRZAŁKA**

|                               |                        |
|-------------------------------|------------------------|
| RAL 9016 + Grzałka biała      | <b>-K916-E8A1-GUX1</b> |
| Metallic Grey + Grzałka Chrom | <b>-KMGR-E8A1-GUX4</b> |
| Soft 9005 + Grzałka Czarna    | <b>-KS95-E8A1-GUX2</b> |

| A [mm] | B [mm] | C1 [mm] | C2 [mm] | 75/65/20 °C [W] | 55/45/20 °C [W] | Moc [W] | D [mm] | E [mm] | F [mm] | Poj. [dm <sup>3</sup> ] | Waga [kg] | Kod Wiodący Woda    | Kod Wiodący El.     |
|--------|--------|---------|---------|-----------------|-----------------|---------|--------|--------|--------|-------------------------|-----------|---------------------|---------------------|
| 525    | 400    | 50      | 370     | 229             | 126             |         | 370    | 325    | 100    | 1,59                    | 7,8       | <b>WGA2G052040-</b> |                     |
| 525    | 500    | 50      | 470     | 271             | 149             |         | 470    | 325    | 100    | 1,79                    | 9,4       | <b>WGA2G052050-</b> |                     |
| 525    | 600    | 50      | 570     | 313             | 171             |         | 570    | 325    | 100    | 1,99                    | 11        | <b>WGA2G052060-</b> |                     |
| 720    | 400    | 50      | 370     | 297 / -         | 162 / -         | 300     | 370    | 520    | 100    | 2,16                    | 10,4      | <b>WGA2G072040-</b> | <b>WLA2G072040-</b> |
| 720    | 500    | 50      | 470     | 356 / -         | 194 / -         | 400     | 470    | 520    | 100    | 2,42                    | 12,5      | <b>WGA2G072050-</b> | <b>WLA2G072050-</b> |
| 720    | 600    | 50      | 570     | 415 / -         | 226 / -         | 400     | 570    | 520    | 100    | 2,68                    | 14,6      | <b>WGA2G072060-</b> | <b>WLA2G072060-</b> |
| 915    | 400    | 50      | 370     | 365 / -         | 198 / -         | 400     | 370    | 715    | 100    | 2,72                    | 12,9      | <b>WGA2G091040-</b> | <b>WLA2G091040-</b> |
| 915    | 500    | 50      | 470     | 440 / -         | 238 / -         | 400     | 470    | 715    | 100    | 3,05                    | 15,6      | <b>WGA2G091050-</b> | <b>WLA2G091050-</b> |
| 915    | 600    | 50      | 570     | 514 / -         | 278 / -         | 600     | 570    | 715    | 100    | 3,37                    | 18,2      | <b>WGA2G091060-</b> | <b>WLA2G091060-</b> |
| 1110   | 400    | 50      | 370     | 435 / -         | 235 / -         | 400     | 370    | 910    | 100    | 3,28                    | 15,5      | <b>WGA2G111040-</b> | <b>WLA2G111040-</b> |
| 1110   | 500    | 50      | 470     | 523 / -         | 282 / -         | 600     | 470    | 910    | 100    | 3,67                    | 18,7      | <b>WGA2G111050-</b> | <b>WLA2G111050-</b> |
| 1110   | 600    | 50      | 570     | 612 / -         | 330 / -         | 600     | 570    | 910    | 100    | 4,07                    | 21,8      | <b>WGA2G111060-</b> | <b>WLA2G111060-</b> |
| 1305   | 400    | 50      | 370     | 506 / -         | 273 / -         | 600     | 370    | 1105   | 100    | 3,84                    | 18        | <b>WGA2G130040-</b> | <b>WLA2G130040-</b> |
| 1305   | 500    | 50      | 470     | 607 / -         | 327 / -         | 600     | 470    | 1105   | 100    | 4,3                     | 21,7      | <b>WGA2G130050-</b> | <b>WLA2G130050-</b> |
| 1305   | 600    | 50      | 570     | 709 / -         | 381 / -         | 800     | 570    | 1105   | 100    | 4,76                    | 25,5      | <b>WGA2G130060-</b> | <b>WLA2G130060-</b> |
| 1500   | 400    | 50      | 370     | 579 / -         | 313 / -         | 600     | 370    | 1300   | 100    | 4,41                    | 20,5      | <b>WGA2G150040-</b> | <b>WLA2G150040-</b> |
| 1500   | 500    | 50      | 470     | 692 / -         | 373 / -         | 800     | 470    | 1300   | 100    | 4,93                    | 24,8      | <b>WGA2G150050-</b> | <b>WLA2G150050-</b> |
| 1500   | 600    | 50      | 570     | 805 / -         | 433 / -         | 800     | 570    | 1300   | 100    | 5,46                    | 29,1      | <b>WGA2G150060-</b> | <b>WLA2G150060-</b> |
| 1695   | 400    | 50      | 370     | 655 / -         | 354 / -         | 600     | 370    | 1495   | 100    | 4,97                    | 23,1      | <b>WGA2G169040-</b> | <b>WLA2G169040-</b> |
| 1695   | 500    | 50      | 470     | 778 / -         | 419 / -         | 800     | 470    | 1495   | 100    | 5,56                    | 27,9      | <b>WGA2G169050-</b> | <b>WLA2G169050-</b> |
| 1695   | 600    | 50      | 570     | 901 / -         | 485 / -         | 1000    | 570    | 1495   | 100    | 6,15                    | 32,7      | <b>WGA2G169060-</b> | <b>WLA2G169060-</b> |

Grzejniki / Grzejnik łazienkowy

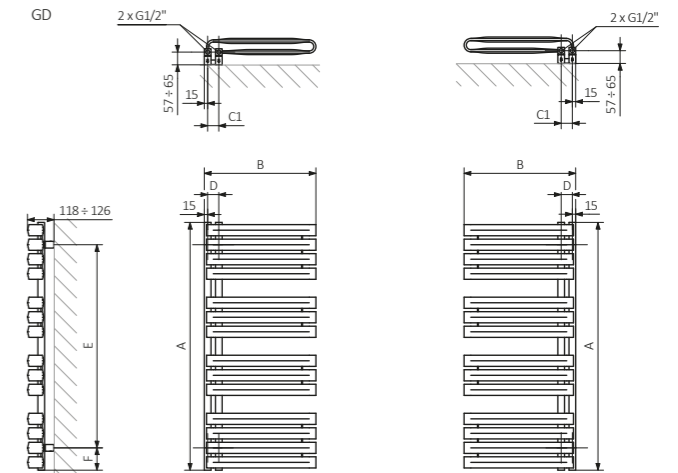
**Red** Grzejnik łazienkowy RED LIPTONN

GD

E8



- Kolor: Biały RAL 9016, Czarny mat RAL Soft 9005, Metallic Grey struktura
- Wysokość: 552 - 1695 mm
- Szerokość: 400 - 600 mm
- Głębokość: 112-120 mm
- Materiał: stal niskowęglowa, niestopowa
- Konstrukcja: kolektor pionowy o profilu "D" 30 x 30, rurka 10 x 50
- Ilość otworów: 2 GW 1/2" - gwint wewnętrzny
- Wyposażenie: korek 1/2", odpowietrznik ręczny, tuleje, kołki montażowe
- Wykończenie: malowanie farbą proszkową
- Ciśnienie robocze: do 600 kPa
- Temperatura pracy: do 95°C
- grzejnik występuje w wersji elektrycznej



- Podłączenie GD - podłączenie odwracalne górne - dolne / prawe - lewe.
- Podłączenie E8 - podłączenie elektryczne

dowolny montaż - w lewą lub prawą stronę

Kod Wiodący Woda - **Kolor**

|               |                 |
|---------------|-----------------|
| RAL 9016      | <b>-K916-GD</b> |
| Metallic Grey | <b>-KMGR-GD</b> |
| Soft 9005     | <b>-KS95-GD</b> |

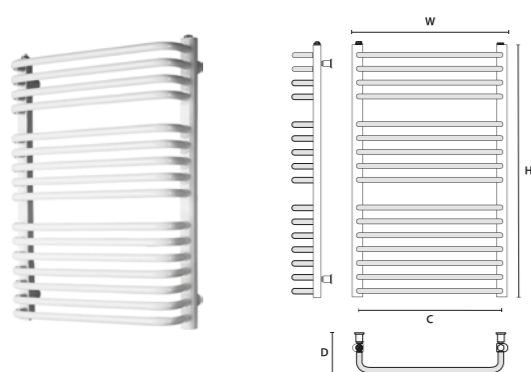
Kod Wiodący Elektryczny - **Kolor + GRZAŁKA**

|                               |                        |
|-------------------------------|------------------------|
| RAL 9016 + Grzałka biała      | <b>-K916-E8A1-GUX1</b> |
| Metallic Grey + Grzałka Chrom | <b>-KMGR-E8A1-GUX4</b> |
| Soft 9005 + Grzałka Czarna    | <b>-KS95-E8A1-GUX2</b> |

| A [mm] | B [mm] | C1 [mm] | 75/65/20 °C [W] | 55/45/20 °C [W] | Moc [W]  | D [mm] | E [mm] | F [mm] | Poj. [dm <sup>3</sup> ] | Waga [kg] | Kod Wiodący Woda    | Kod Wiodący El.     |
|--------|--------|---------|-----------------|-----------------|----------|--------|--------|--------|-------------------------|-----------|---------------------|---------------------|
| 655    | 500    | 50      | 450             | 241             | -        | 50     | 455    | 100    | 4,49                    | 12,4      | <b>WGA1G065050-</b> |                     |
| 655    | 600    | 50      | 506             | 271             | -        | 50     | 455    | 100    | 5,17                    | 14,5      | <b>WGA1G065060-</b> |                     |
| 785    | 500    | 50      | 551             | 294             | -        | 50     | 585    | 100    | 5,55                    | 15,3      | <b>WGA1G078050-</b> |                     |
| 785    | 600    | 50      | 653             | 349             | -        | 50     | 585    | 100    | 6,4                     | 18        | <b>WGA1G078060-</b> |                     |
| 915    | 500    | 50      | 643             | 343             | -        | 50     | 715    | 100    | 6,61                    | 18,2      | <b>WGA1G091050-</b> |                     |
| 915    | 600    | 50      | 761             | 406             | -        | 50     | 715    | 100    | 7,63                    | 21,5      | <b>WGA1G091060-</b> |                     |
| 1110   | 500    | 50      | 764 / -         | 406 / -         | - / 800  | 50     | 910    | 100    | 7,79                    | 21,3      | <b>WGA1G111050-</b> | <b>WLA1G111050-</b> |
| 1110   | 600    | 50      | 857 / -         | 456 / -         | - / 800  | 50     | 910    | 100    | 8,98                    | 25,1      | <b>WGA1G111060-</b> | <b>WLA1G111060-</b> |
| 1695   | 500    | 50      | 1167 / -        | 620 / -         | - / 1200 | 50     | 1495   | 100    | 12,14                   | 33,1      | <b>WGA1G169050-</b> | <b>WLA1G169050-</b> |
| 1695   | 600    | 50      | 1310 / -        | 696 / -         | - / 1200 | 50     | 1495   | 100    | 14,02                   | 39        | <b>WGA1G169060-</b> | <b>WLA1G169060-</b> |

Grzejniki / Grzejniki łazienkowe

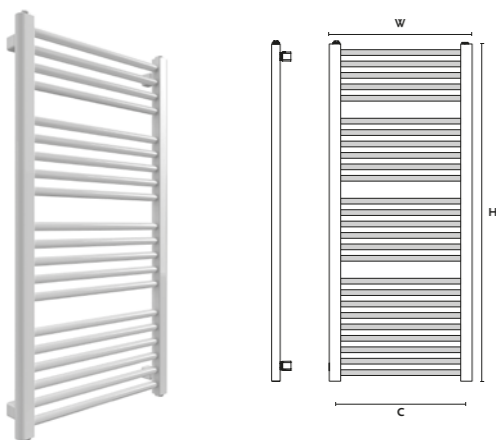
Base Grzejnik łazienkowy RAFA



- Materiał: stal niskowęglowa, niestopowa
- Kolor: biały RAL 9016
- Konstrukcja: kolektor pionowy o profilu "D" 40 x 30 x 1,5, rura 20 x 1,25
- Ilość otworów: 4 G 1/2" - gwint wewnętrzny
- Wyposażenie: korek 1/2", odpowietrznik ręczny 1/2", tuleje montażowe
- Dodatkowe wyposażenie: grzejnik z uziemieniem
- Wykończenie: malowanie farbą poliesterowo-epoksydową
- Ciśnienie robocze: do 1MPa
- Temperatura pracy: do 95°C

| Nazwa       | Wymiary [mm] |           |         | Rozstaw C [mm] | Moc [W]    |            | Kod towaru |
|-------------|--------------|-----------|---------|----------------|------------|------------|------------|
|             | wys. (H)     | szer. (L) | gł. (G) |                | 90/70/20°C | 75/65/20°C |            |
| Rafa 66/56  | 660          | 560       | 135     | 510            | 445        | 360        | C031003001 |
| Rafa 91/56  | 910          | 560       | 135     | 510            | 612        | 493        | C031003002 |
| Rafa 116/56 | 1160         | 560       | 135     | 510            | 757        | 606        | C031003003 |
| Rafa 136/56 | 1360         | 560       | 135     | 510            | 911        | 729        | C031003004 |
| Rafa 151/56 | 1510         | 560       | 135     | 510            | 996        | 797        | C031003005 |
| Rafa 171/56 | 1710         | 560       | 135     | 510            | 1153       | 922        | C031003006 |
| Rafa 66/44  | 660          | 440       | 135     | 390            | 351        | 285        | C031003007 |
| Rafa 91/44  | 910          | 440       | 135     | 390            | 482        | 390        | C031003008 |
| Rafa 116/44 | 1160         | 440       | 135     | 390            | 623        | 503        | C031003009 |
| Rafa 136/44 | 1360         | 440       | 135     | 390            | 717        | 576        | C031003010 |

Base Grzejnik łazienkowy REKTO



- Materiał: stal niskowęglowa, niestopowa
- Konstrukcja: kolektor pionowy o profilu D 40 x 30, rura Ø 20
- Ilość otworów: 4 G 1/2" - gwint wewnętrzny
- Wyposażenie: korek 1/2", odpowietrznik ręczny 1/2",
- Wykończenie: malowanie farbą poliesterowo-epoksydową
- Ciśnienie robocze: do 1MPa
- Temperatura pracy: do 95°C

| Nazwa          | Wymiary [mm] |           |         | Rozstaw C [mm] | Moc [W]    |            | Kod towaru |
|----------------|--------------|-----------|---------|----------------|------------|------------|------------|
|                | wys. (H)     | szer. (L) | gł. (D) |                | 55/45/20°C | 75/65/20°C |            |
| REKTO 620/500  | 620          | 500       | 70-80   | 450            | 155        | 289        | C031002001 |
| REKTO 740/500  | 740          | 500       | 70-80   | 450            | 183        | 351        | C031002002 |
| REKTO 940/500  | 940          | 500       | 70-80   | 450            | 229        | 439        | C031002003 |
| REKTO 1180/500 | 1180         | 500       | 70-80   | 450            | 284        | 546        | C031002004 |
| REKTO 1340/500 | 1340         | 500       | 70-80   | 450            | 320        | 611        | C031002005 |
| REKTO 1500/500 | 1500         | 500       | 70-80   | 450            | 356        | 679        | C031002006 |

Grzejniki / Akcesoria grzejnikowe

Base Grzałka

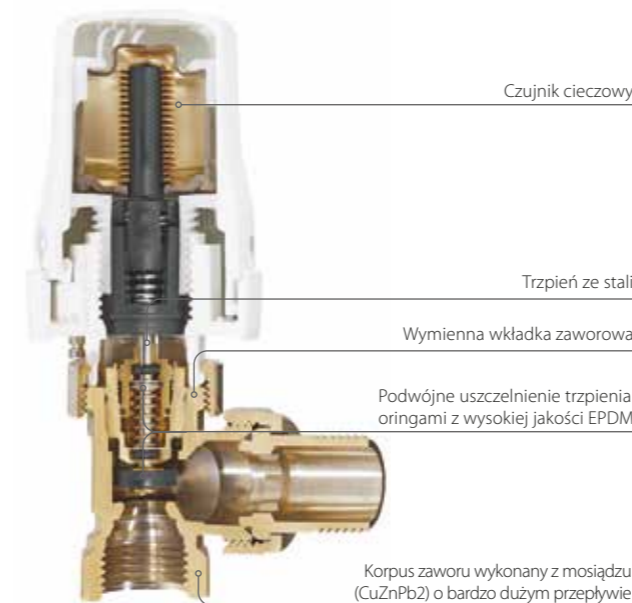


- Zasilanie: 230 V AC
- Klasa ochrony urządzenia: Klasa I
- Przyłącze grzejnikowe: G 1/2"
- Stopień ochrony obudowy [IP]: IPx5

| Typ                 | opcja  | L [mm] | Biały        | Czarny       | Chrom        |
|---------------------|--|--------|--------------|--------------|--------------|
| Grzałka BASE, 1200W | kabel spiralny z wtyczką i przełącznikiem ON/OFF, 2,5m | 660    | WEBAS12T916T | WEBAS12T905T | WEBAS12TCROT |
| Grzałka BASE, 1000W | kabel spiralny z wtyczką i przełącznikiem ON/OFF, 2,5m | 565    | WEBAS10T916T | WEBAS10T905T | WEBAS10TCROT |
| Grzałka BASE, 800W  | kabel spiralny z wtyczką i przełącznikiem ON/OFF, 2,5m | 475    | WEBAS08T916T | WEBAS08T905T | WEBAS08TCROT |
| Grzałka BASE, 600W  | kabel spiralny z wtyczką i przełącznikiem ON/OFF, 2,5m | 365    | WEBAS06T916T | WEBAS06T905T | WEBAS06TCROT |
| Grzałka BASE, 400W  | kabel spiralny z wtyczką i przełącznikiem ON/OFF, 2,5m | 335    | WEBAS04T916T | WEBAS04T905T | WEBAS04TCROT |
| Grzałka BASE, 300W  | kabel spiralny z wtyczką i przełącznikiem ON/OFF, 2,5m | 300    | WEBAS03T916T | WEBAS03T905T | WEBAS03TCROT |
| Grzałka BASE, 200W  | kabel spiralny z wtyczką i przełącznikiem ON/OFF, 2,5m | 275    | WEBAS02T916T | WEBAS02T905T | WEBAS02TCROT |
| Grzałka BASE, 120W  | kabel spiralny z wtyczką i przełącznikiem ON/OFF, 2,5m | 315    | WEBAS01T916T | WEBAS01T905T | WEBAS01TCROT |

Armatura grzejnikowa / Głowice termostatyczne

Base Głowica termostatyczna



- Wbudowany czujnik cieczowy
- Możliwość blokowania nastaw (najwyższej albo najniższej)
- Zakres regulacji mieści się w granicach 8°-28°C w zakresie nastaw 1-5
- Zabezpieczenie przeciw zamrażaniu
- Przyłącze głowicy za pomocą pierścienia M30x1,5
- Dostępna wersja standardowa albo antykradzieżowa
- Części głowicy wykonane są z wysokiej jakości tworzyw sztucznych (Noryl, Durethan, ABS, PP)
- 100% kontroli jakości
- Produkt zgodny z normą PN-EN215

| Nazwa  | Kod towaru  |
|--|-------------|
| Głowica termostatyczna M30x1,5                                   | C093100301  |
| Głowica termostatyczna do wkładek Danfoss'a                      | C093100302  |
| Głowica termostatyczna - antykradzieżowa M30x1,5                 | C093100303  |
| Głowica termostatyczna do wkładek Danfoss'a RA - antykradzieżowa | C093100304  |
| Głowica termostatyczna THX z kapilarą zewn. 2050mm               | 60601520118 |

| Nazwa   | Kod towaru |
|---|------------|
| Głowica BASE gwint M30x1,5  | C523102305 |
| Głowica termostatyczna z kapilarą zewn. 2000mm zakres temp. Od + 8°C do +30°C | C093102913 |

Armatura grzejnikowa / Głowice termostaticzne

**Red** Głowica termostaticzna - dekoracyjna



- Możliwość blokowania nastaw
- Zakres regulacji w granicach 8°-28°C w zakresie nastaw 1-5
- Zabezpieczenie przeciw zamarzaniu
- Przyłącze głowicy za pomocą pierścienia M30x1,5
- Produkt zgodny z normą PN-EN215
- Dostępne kolory: biały, chromowany, nikiel-chrom, chrom-mat, antracyt, inox.

| Nazwa                                   | Kod towaru |
|---|------------|
| Głowica termostaticzna - biała          | R093104001 |
| Głowica termostaticzna - chromowana     | R093104002 |
| Głowica termostaticzna - nikiel - chrom | R093104003 |
| Głowica termostaticzna - chrom mat      | R093104004 |
| Głowica termostaticzna - antracyt       | R093104005 |
| Głowica termostaticzna - inox           | R093104006 |

Armatura grzejnikowa / Zawory i złączki

**Base** Zawór przyłączeniowy



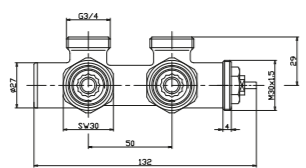
| Nazwa   | Kod towaru |
|---|------------|
| Zawór przyłączeniowy prosty z stożkami 3/4"       | C093100401 |
| Zawór przyłączeniowy prosty z nyplami 3/4" x 1/2" | C093100403 |
| Zawór przyłączeniowy kątowy z stożkami 3/4"       | C093100402 |
| Zawór przyłączeniowy kątowy z nyplami 3/4" x 1/2" | C093100404 |

| Nazwa   | Kod towaru |
|---|------------|
| Zawór przyłączeniowy prosty GW 3/4" / GZ 3/4"     | C093102406 |
| Zawór przyłączeniowy prosty z nyplami 3/4" x 1/2" | C093102407 |
| Zawór przyłączeniowy kątowy GW 3/4" / GZ 3/4"     | C093102405 |
| Zawór przyłączeniowy kątowy z nyplami 3/4" x 1/2" | C093102408 |

**Red** Zawór termostaticzny zespolony - dekoracyjny



możliwość zamiany prawy-lewy

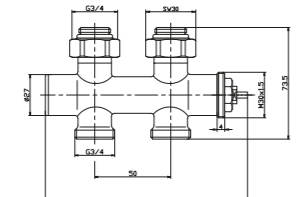


Nowością konstrukcyjną zastosowaną w tym zaworze jest rozwiązanie umożliwiające swobodną zmianę pozycji wkładki zaworowej z wkładką odcinającą. W ten sposób jeden zawór termostaticzny może zostać zastosowany do przyłączy lewych lub prawych.

| Typ                  | Kod towaru  |
|----------------------|-------------|
| DN15, chrom - prosty | R093101001  |
| DN15, chrom - kątowy | R093101002  |
| DN15, biały - prosty | 9005150009  |
| DN15, biały - kątowy | 90051507009 |

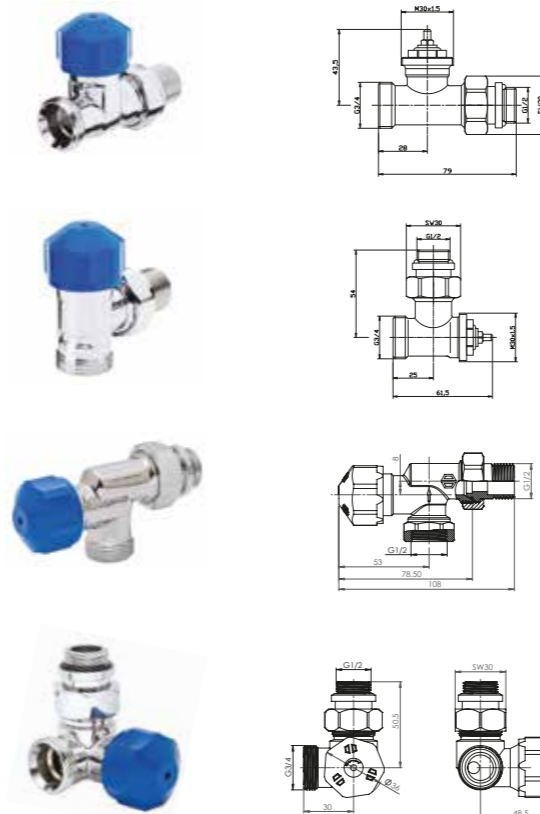


możliwość zamiany prawy-lewy



Armatura grzejnikowa / Zawory i złączki

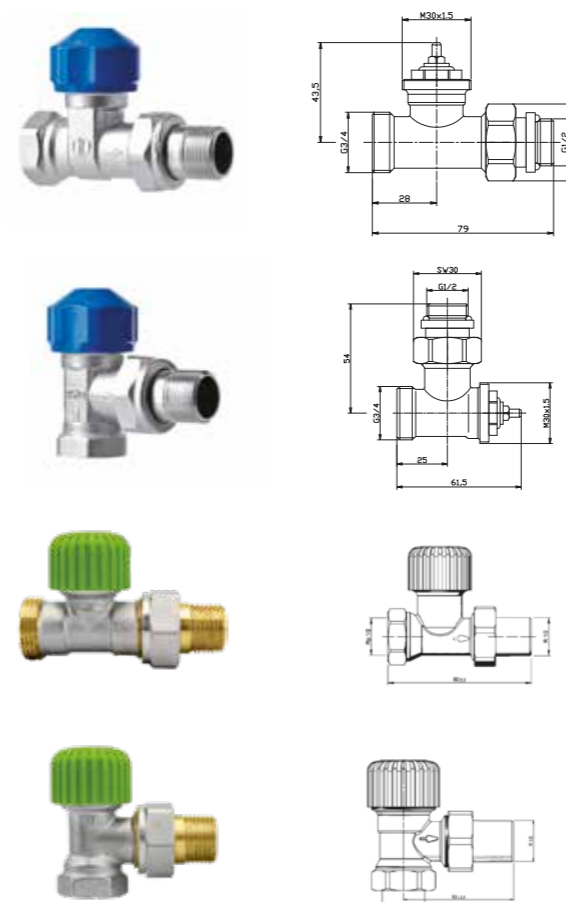
**Red** Zawór termostaticzny - dekoracyjny



Zawór poprzez regulację przepływu przeznaczony jest do stabilizacji temperatury w danym pomieszczeniu. Wyposażony we wkładkę termostaticzną z nastawą wstępną nadaje się do najpopularniejszego przyłączania głowic termostaticznych M30x1,5.

| Typ   | Kod towaru  |
|---|-------------|
| DN15, 3/4" x 1/2", GZ x GZ, biały - prosty          | 90481508524 |
| DN15, 3/4" x 1/2", GZ x GZ, biały - kątowy          | 90481578524 |
| DN15, 3/4" x 1/2", GZ x GZ, chrom poler - prosty    | R093102001  |
| DN15, 3/4" x 1/2", GZ x GZ, chrom poler - kątowy    | R093102002  |
| DN15, 3/4" x 1/2", GZ x GZ, chrom satyna - prosty   | 90481508523 |
| DN15, 3/4" x 1/2", GZ x GZ, chrom satyna - kątowy   | 90481578523 |
| DN 15, 3/4" x 1/2", GZ x GZ, biały - osiowy         | 93631580203 |
| DN 15, 3/4" x 1/2", GZ x GZ, chrom poler - osiowy   | 93631580103 |
| DN 15, 3/4" x 1/2", GZ x GZ, chrom satyna - osiowy  | 93631580303 |
| DN 15, 3/4" AG x 1/2", biały - narożny prawy        | 90381582521 |
| DN 15, 3/4" AG x 1/2", biały - narożny lewy         | 90381587521 |
| DN 15, 3/4" AG x 1/2", chrom poler - narożny prawy  | 90381581521 |
| DN 15, 3/4" AG x 1/2", chrom poler - narożny lewy   | 90381586521 |
| DN 15, 3/4" AG x 1/2", chrom satyna - narożny prawy | 90381583521 |
| DN 15, 3/4" AG x 1/2", chrom satyna - narożny lewy  | 90381588521 |

**Base** Zawór termostaticzny z nastawą wstępną

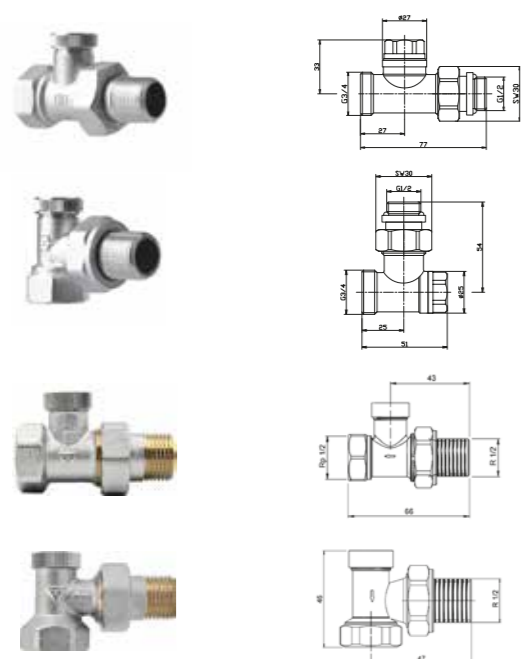


| Nazwa  | Kod towaru  |
|--|-------------|
| Zawór termostaticzny prosty DN10                               | C0931000703 |
| Zawór termostaticzny kątowy DN10                               | C0931000704 |
| Zawór termostaticzny prosty DN15                               | C0931000701 |
| Zawór termostaticzny kątowy DN15                               | C0931000702 |
| Zawór termostaticzny prosty DN15 - 3/4" GZ Eurokonus x 1/2" GZ | 90481500522 |
| Zawór termostaticzny kątowy DN15 - 3/4" GZ Eurokonus x 1/2" GZ | 90481570522 |
| Zawór termostaticzny prosty DN20                               | C0931000705 |
| Zawór termostaticzny kątowy DN20                               | C0931000706 |
| Zawór termostaticzny prosty DN25                               | C0931000707 |
| Zawór termostaticzny kątowy DN25                               | C0931000708 |

| Nazwa   | Kod towaru |
|---|------------|
| Zawór termostaticzny z nastawą 1/2" wersja prosta | C093102703 |
| Zawór termostaticzny z nastawą 1/2" wersja kąтова | C093102704 |

Armatura grzejnikowa / Zawory i złączki

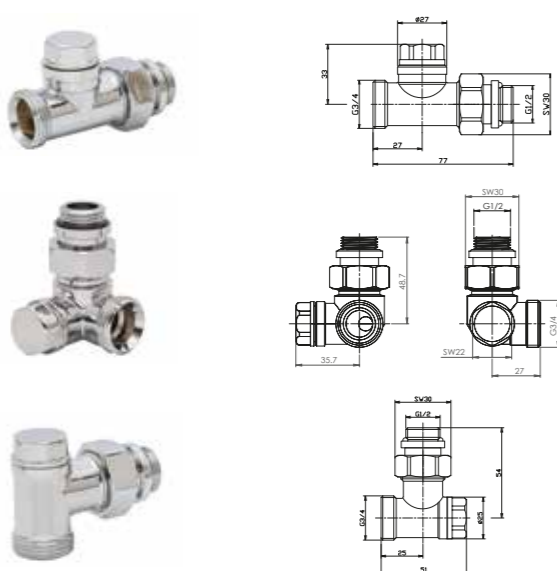
Base Zawór powrotny



| Nazwa  | Kod towaru  |
|--|-------------|
| Zawór powrotny prosty DN15                               | C093100501  |
| Zawór powrotny kątowy DN15                               | C093100502  |
| Zawór powrotny kątowy DN15 - 3/4" GZ Eurokonus x 1/2" GZ | 90381590701 |
| Zawór powrotny prosty DN15 - 3/4" GZ Eurokonus x 1/2" GZ | 90381590704 |
| Zawór powrotny prosty DN20                               | C0931000503 |
| Zawór powrotny kątowy DN20                               | C0931000504 |

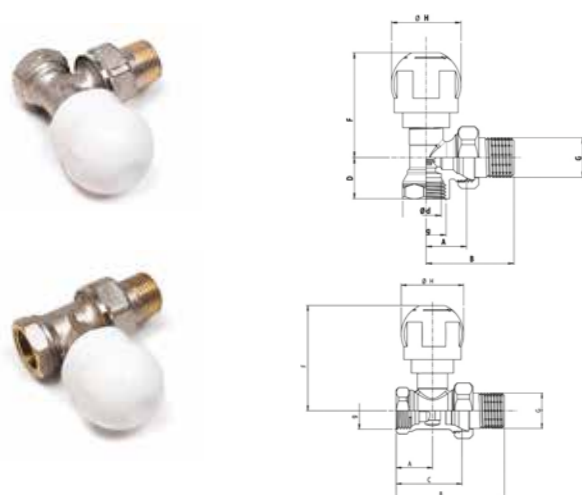
| Nazwa                              | Kod towaru |
|------------------------------------|------------|
| Zawór powrotny 1/2" wersja prosta  | C093102505 |
| Zawór powrotny 1/2" wersja kątowna | C093102506 |

Red Zawór powrotny - dekoracyjny



| Typ  | Kod towaru  |
|--|-------------|
| DN 15, 3/4"x1/2", GZxGZ, biały - prosty              | 90381598708 |
| DN15, 3/4"x1/2", GZxGZ, biały - kątowny              | 90381598702 |
| DN 15, 3/4"x1/2", GZxGZ, chrom poler - prosty        | R093103001  |
| DN15, 3/4"x1/2", GZxGZ, chrom poler - kątowny        | R093103002  |
| DN 15, 3/4"x1/2", GZxGZ, chrom satyna - prosty       | 90381598706 |
| DN15, 3/4"x1/2", GZxGZ, chrom satyna - kątowny       | 90381598703 |
| DN15, 1/2"x3/4", GZxGZ, chrom poler - narożny prawy  | 90401581521 |
| DN15, 1/2"x3/4", GZxGZ, biały - narożny prawy        | 90401582521 |
| DN15, 1/2"x3/4", GZxGZ, chrom satyna - narożny prawy | 90401583521 |
| DN15, 1/2"x3/4", GZxGZ, chrom poler - narożny lewy   | 90401586521 |
| DN15, 1/2"x3/4", GZxGZ, biały - narożny lewy         | 90401587521 |
| DN15, 1/2"x3/4", GZxGZ, chrom satyna - narożny lewy  | 90401588521 |

Red Zawór grzejnikowy FOCUS



Zawór pojedynczej regulacji do ustawiania temperatury w grzejniku. Korpus zaworu wykonano z kutej miedzi, a ruchome części z mosiądzu o podwyższonej wytrzymałości.

- Proflowane gniazdo zaworu zapewnia cichą pracę
- Maksymalna temperatura pracy 110°C
- Maksymalne ciśnienie pracy 10 bar
- 10 lat gwarancji

| Typ           | g/G  | A    | B  | d  | D  | F    | H  | Kod towaru |
|---------------|------|------|----|----|----|------|----|------------|
| Zawór kątowny | 1/2" | 21,5 | 47 | 16 | 22 | 56   | 37 | R173102001 |
| Zawór prosty  | 1/2" | 21,5 | 64 | 39 |    | 62,5 | 37 | R173102002 |

Armatura grzejnikowa / Zawory i złączki

Base Złączka



| Nazwa  | Kod towaru |
|--|------------|
| Nyple do rozdzielacza 1/2" x 3/4"  | C093100601 |
| Stožki do przyłączy grzejnikowych bez nypli                                  | C093100602 |
| Złączka do rur pex 14 x 2 GW3/4"   | C093100603 |
| Złączka do rur pex 16 x 2 GW3/4"   | C093100604 |
| Złączka do rur Pex - Eurokonus 16 x 2mm GW3/4"                               | C523100604 |
| Złączka do rur pex 18 x 2 GW3/4"   | C093100605 |
| Złączka do rur pex 20 x 2 GW3/4"   | C093100606 |
| Złączka do rur miedzianych 15mm GZ1/2" (do zaworu termost.)                  | C093100607 |
| Złączka do rur miedz. 15mm GW3/4" (przyłącza grzejnik. i zaworów termost.GZ) | C093100608 |
| Pokrętko do ręcznego zamykania zaworów, wkładek w rozdzielaczach M30x1,5     | C093100609 |

Red Złączka - dekoracyjna



| Nazwa                                      | Kod towaru  |
|--|-------------|
| Złączka do PEX 16x2 -3/4" chrom polerowany | 82501602211 |
| Złączka do Cu 15x1 -3/4" chrom polerowany  | 82461500152 |
| Złączka do PEX 16x2 -3/4" biała            | 82501602213 |
| Złączka do Cu 15x1 -3/4" biała             | 82461500154 |
| Złączka do PEX 16x2 -3/4" chrom satyna     | 82501602212 |
| Złączka do Cu 15x1 -3/4" chrom satyna      | 82461500153 |

Armatura grzejnikowa / Korki grzejnikowe i mocowania

Red Komplet korków grzejnikowych



| Nazwa                        | Kod towaru |
|------------------------------|------------|
| Komplet korków grzejnikowych | R023101001 |

Red Komplet korków grzejnikowych z wieszakami



| Nazwa                                     | Kod towaru |
|---|------------|
| Komplet korków grzejnikowych z wieszakami | R023101002 |

Base Mocowanie grzejnika



| Nazwa  | Kod towaru |
|--|------------|
| Wspornik grzejnika kuty (kołek wkręcany)             | C413504008 |
| Wspornik grzejnika kuty (kołek wbijany)              | C413504007 |
| Wspornik grzejnika spawany z kołkiem                 | C413504004 |
| Wspornik grzejnika spawany z kołkiem (szybki montaż) | C413504005 |
| Wspornik grzejnika spawany szpilka 150 mm            | C413504006 |

Armatura grzejnikowa / Zestawy grzejnikowe

- Zawory termostaticzne są certyfikowane i testowane zgodnie z EN 215-1 HD 1215-2
- Maksymalne ciśnienie statyczne – 1MPa (10bar)
- Maksymalna temperatura czynnika grzewczego - 120°C
- Wszystkie uszczelnienia wykonane są ze wzmocnionego EPDM do zastosowań sanitarnych
- Wszystkie zawory przechodzą kontrolę jakości przed opuszczeniem fabryki
- Zawory termostaticzne są z nastawą wstępną i dostarczane są fabrycznie w pełni otwarte
- Gwarancja na zawory termostaticzne wynosi 5 lat
- Zawory powrotne mają również nastawy do regulacji przepływu
- Zawory przyłączeniowe są dostarczane w wersji 1/2" (z nyplami 1/2"x 3/4") lub 3/4" (ze stożkami) i pasują do wszystkich znanych grzejników

Base Zestaw przyłączeniowy - wersja prosta



- Grzejnikowy zawór przyłączeniowy prosty
- Głowica termostaticzna

| Nazwa   | Kod towaru |
|---|------------|
| Zestaw przyłączeniowy z nyplami 3/4" x 1/2" - wersja prosta DN15        | C093100201 |
| Zestaw przyłączeniowy ze stożkami 3/4" - wersja prosta 3/4" x 1/2"      | C093100203 |
| Zestaw przyłączeniowy ze stożkami 3/4" + złączki do PEX - wersja prosta | C093100205 |



| Nazwa   | Kod towaru |
|---|------------|
| Zestaw przyłączeniowy GZ 3/4" / GW 3/4" - wersja prosta           | C093102207 |
| Zestaw przyłączeniowy z nyplami GZ 3/4" / GW 3/4" - wersja prosta | C093102209 |

Base Zestaw przyłączeniowy - wersja kątowa



- Grzejnikowy zawór przyłączeniowy kątowy
- Głowica termostaticzna

| Nazwa   | Kod towaru |
|---|------------|
| Zestaw przyłączeniowy z nyplami 3/4" - wersja kątowa DN15               | C093100202 |
| Zestaw przyłączeniowy ze stożkami 3/4" - wersja kątowa 3/4" x 1/2"      | C093100204 |
| Zestaw przyłączeniowy ze stożkami 3/4" + złączki do PEX - wersja kątowa | C093100206 |



| Nazwa   | Kod towaru |
|---|------------|
| Zestaw przyłączeniowy GZ 3/4" / GW 3/4" - wersja kątowa           | C093102208 |
| Zestaw przyłączeniowy z nyplami GZ 3/4" / GW 3/4" - wersja kątowa | C093102210 |

Armatura grzejnikowa / Zestawy grzejnikowe

Base Zestaw grzejnikowy - wersja prosta



- Zawór termostaticzny prosty DN15
- Zawór powrotny prosty DN15
- Głowica termostaticzna

| Nazwa                                   | Kod towaru |
|---|------------|
| Zestaw grzejnikowy - wersja prosta DN15 | C093100101 |



| Nazwa                                 | Kod towaru |
|---------------------------------------|------------|
| Zestaw grzejnikowy wersja prosta 1/2" | C523102104 |



| Nazwa                                 | Kod towaru  |
|---------------------------------------|-------------|
| Zestaw grzejnikowy wersja prosta 1/2" | C0931000721 |

Base Zestaw grzejnikowy - wersja kątowa



- Zawór termostaticzny kątowy DN15
- Zawór powrotny kątowy DN15
- Głowica termostaticzna

| Nazwa                                   | Kod towaru |
|---|------------|
| Zestaw grzejnikowy - wersja kątowa DN15 | C093100102 |



| Nazwa                                 | Kod towaru |
|---------------------------------------|------------|
| Zestaw grzejnikowy wersja kątowa 1/2" | C523102103 |



| Nazwa                                 | Kod towaru  |
|---------------------------------------|-------------|
| Zestaw grzejnikowy wersja kątowa 1/2" | C0931000722 |

Armatura grzejnikowa / Zestawy grzejnikowe

**Red** Zestaw armatury grzejnikowej - dekoracyjny



możliwość zamiany prawy-lewy



| Nazwa  | Kod towaru  |
|--|-------------|
| Zawór termostatyczny zespolony Quattro + głowica termostatyczna - chrom polerowany | 82831515005 |
| Zawór termostatyczny zespolony Quattro + głowica termostatyczna - biały            | 82831515004 |

| Nazwa   | Kod towaru  |
|---|-------------|
| Zawór termostatyczny narożny LEWY + zawór powrotny + głowica termostatyczna - chrom polerowany  | 60505085008 |
| Zawór termostatyczny narożny PRAWY + zawór powrotny + głowica termostatyczna - chrom polerowany | 60505085007 |
| Zawór termostatyczny narożny PRAWY + zawór powrotny + głowica termostatyczna - biały            | 60505085009 |
| Zawór termostatyczny narożny LEWY + zawór powrotny + głowica termostatyczna - biały             | 60505085010 |

**Red** Zestaw termostatyczny - Trio



możliwość zamiany prawy-lewy

| Nazwa                            | Kod towaru  |
|----------------------------------|-------------|
| Zestaw termostatyczny Trio chrom | 82841515005 |
| Zestaw termostatyczny Trio biały | 82841515007 |

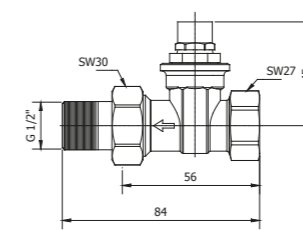
Armatura grzejnikowa / Ogranicznik temperatury powrotu

**Base** Ogranicznik temperatury powrotu (RTL)

- Regulator bez dodatkowego zasilania
- Posiada wbudowany czujnik cieczowy reagujący na zmiany temperatury medium
- Chroni system ogrzewania podłogowego przed przegrzaniem
- Może być użyty do mieszanego systemu ogrzewania podłogowego wraz z systemem grzejników
- Zakres regulacji głowicy mieści się w granicach 0°-50° C
- Możliwe jest blokowanie najniższych lub najwyższych ustawień
- Skrzynka podtynkowa RTL box wykonana jest z wysokiej jakości tworzyw sztucznych
- Części głowicy wykonane są z tworzyw sztucznych wysokiej jakości (Noryl, Durethan, ABS, PP)
- Zawory termostatyczne ograniczające temperaturę powrotu RTL są certyfikowane i testowane zgodnie z EN 215-1 HD 1215-2
- Maksymalne ciśnienie statyczne – 1MPa (10bar)
- Maksymalna temperatura czynnika grzewczego - 100°C
- Wszystkie uszczelnienia wykonane są z wzmocnionego EPDM do zastosowań sanitarnych
- Wszystkie zawory przechodzą kontrolę jakości przed opuszczeniem fabryki
- Zawory termostatyczne RTL są z nastawą wstępną i dostarczane są fabrycznie w pełni otwarte
- Gwarancja na zawór RTL wynosi 5 lat, a na głowice 2 lata

Armatura grzejnikowa / Ogranicznik temperatury powrotu

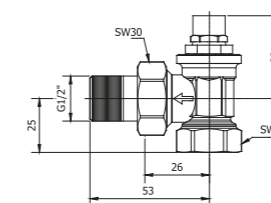
**Base** Ogranicznik temperatury powrotu (RTL) - wersja prosta



| Nazwa  | Kod towaru |
|--|------------|
| Ogranicznik temperatury powrotu (RTL) głowica termostatyczna + 3/8" zawór termostatyczny prosty        | C093100905 |
| Ogranicznik temperatury powrotu (RTL) głowica termostatyczna + 1/2" zawór termostatyczny prosty        | C093100901 |
| Ogranicznik temperatury powrotu (RTL) głowica termostatyczna + 3/4" zawór termostatyczny prosty        | C093100902 |
| Ogranicznik temperatury powrotu (RTL), 1/2" x 3/4" GZ x GZ z półśrubunkiem od strony zasilania prosty" | C093100908 |

| Nazwa   | Kod towaru |
|---|------------|
| Ogranicznik temperatury powrotu RTL + zawór termostatyczny prosty 3/4" GZ | C093102911 |

**Base** Ogranicznik temperatury powrotu (RTL) - wersja kątowa



| Nazwa  | Kod towaru |
|--|------------|
| Ogranicznik temperatury powrotu (RTL) głowica termostatyczna + 3/8" zawór termostatyczny kątowy        | C093100906 |
| Ogranicznik temperatury powrotu (RTL) głowica termostatyczna + 1/2" zawór termostatyczny kątowy        | C093100904 |
| Ogranicznik temperatury powrotu (RTL) głowica termostatyczna + 3/4" zawór termostatyczny kątowy        | C093100903 |
| Ogranicznik temperatury powrotu (RTL), 1/2" x 3/4" GZ x GZ z półśrubunkiem od strony zasilania kątowy" | C093100909 |

| Nazwa   | Kod towaru |
|---|------------|
| Ogranicznik temperatury powrotu RTL + zawór termostatyczny kątowy 3/4" GZ | C093102910 |

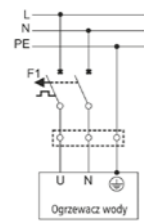
**Base** Ogranicznik temperatury powrotu (RTL)



| Nazwa  | Kod towaru |
|--|------------|
| Podtynkowy Ogranicznik temperatury powrotu (RTL BOX) | C093100907 |

Elektryczne przepływowo ogrzewacze wody / Podumywalkowe

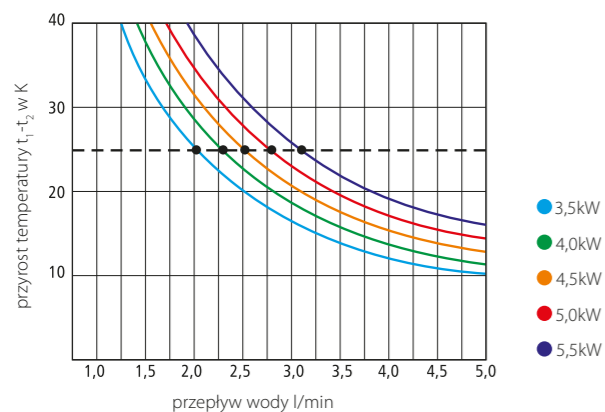
**Red** PERFECT 3500, 4000, 4500, 5000, 5500



L - przewód fazowy,  
N - przewód neutralny,  
PE - przewód ochronny,  
F1 - wyłącznik nadprądowy dwubiegunowy

Przepływowo ogrzewacze wody serii Perfect 3500, 4000, 4500, 5000, 5500 są ogrzewaczami ciśnieniowymi o mocach 3,5, 4, 4,5, 5, 5,5 kW zasilanymi napięciem 230V. Przeznaczone są do zaopatrzenia w ciepłą wodę jednopunktowych źródeł poboru wody, takich jak: umywalki, zlewozmywaki, natryski prysznicowe (po zastosowaniu firmowego zestawu natryskowego). Konstrukcja elementu grzejnego w tych urządzeniach pozwala na ciągłe poddawanie go ciśnieniu do 0,65 MPa. Dzięki temu do ogrzewacza można montować dowolną ciśnieniową baterię kranową. Podłączenie urządzenia do instalacji wodociągowej odbywa się przy pomocy elastycznych wężyków z gumowymi uszczelkami. Małe wymiary ogrzewacza i łatwy montaż pozwalają na szybkie jego zainstalowanie oraz ukrycie na przykład w szafce pod umywalką. W celu miniaturyzacji urządzenia oraz zwiększenia jego niezawodności, wyeliminowano tradycyjny hydrauliczny system załączania napięcia do spirali grzejnej. Zastąpiono go elektronicznym, składającym się z układu elektronicznego sterującego pracą ogrzewacza, kontaktronowego czujnika przepływu oraz elektronicznego łącznika prądu (triaka).

Wydajność ogrzewacza w zależności od mocy i przepływu

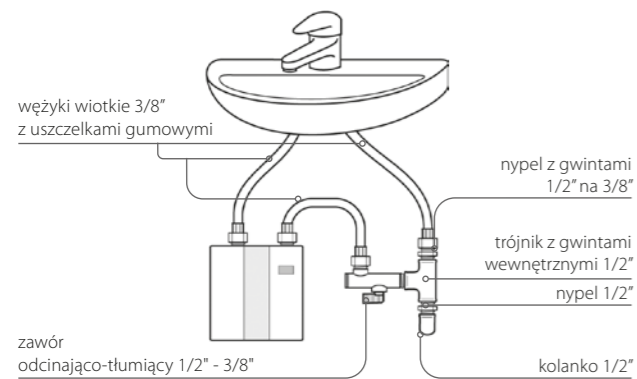


Dobór ogrzewacza

| Zastosowanie                  | Umywalka | Zlewozmywak | Prysznic |
|-------------------------------|----------|-------------|----------|
| <b>Perfect 3500 (3,5 kW)</b>  | ●        |             |          |
| <b>Perfect 4000 (4,0 kW)</b>  | ●        | ●           |          |
| <b>Perfect 4500 (4,5 kW)</b>  | ●        | ●           | ●*       |
| <b>Perfect 5000 (5,0 kW)</b>  |          | ●           | ●*       |
| <b>Perfect 5500P (4,5 kW)</b> |          | ●           | ●*       |

\* - tylko ze słuchawką natryskową producenta ogrzewacza

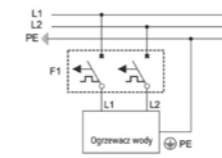
Podłączenie do baterii kranowej wyposażonej w wężyki 3/8"



| Typ ogrzewacza   | Perfect 3500   | Perfect 4000   | Perfect 4500   | Perfect 5000   | Perfect 5500   |
|--|----------------|----------------|----------------|----------------|----------------|
| Napięcie zasilania                                     | 230V 50Hz      | 230V 50Hz      | 230V 50Hz      | 230V 50Hz      | 230V 50Hz      |
| Pobór prądu  | 15,2A          | 17,4A          | 19,6A          | 21,7A          | 23,9A          |
| Moc ogrzewacza   | 3500W          | 4000W          | 4500W          | 5000W          | 5500W          |
| Maksymalne ciśnienie wody na wejściu                   | 0,65 MPa       | 0,65 MPa       | 0,65 MPa       | 0,65 MPa       | 0,65 MPa       |
| Minimalna rezystywność wody przy 15°C                  | 1300Ωcm        | 1300Ωcm        | 1300Ωcm        | 1300Ωcm        | 1300Ωcm        |
| Stopień ochrony  | IP24           | IP24           | IP24           | IP24           | IP24           |
| Przepływ wody przy którym następuje załączenie (około) | 1,2 l/min      | 1,3 l/min      | 1,4 l/min      | 1,5 l/min      | 1,6 l/min      |
| Wymiary [mm]   | 149 x 133 x 75 | 149 x 133 x 75 | 149 x 133 x 75 | 149 x 133 x 75 | 149 x 133 x 75 |
| Gwint na króćcach                                      | 1/2"           | 1/2"           | 1/2"           | 1/2"           | 1/2"           |
| Rozstaw między króćcami [mm]                           | 60             | 60             | 60             | 60             | 60             |
| ErP Klasa efektywności energetycznej                   | A              | A              | A              | A              | A              |
| Kod towaru   | R301302001     | R301302002     | R301302003     | R301302004     | R301302005     |

Elektryczne przepływowo ogrzewacze wody / Podumywalkowe

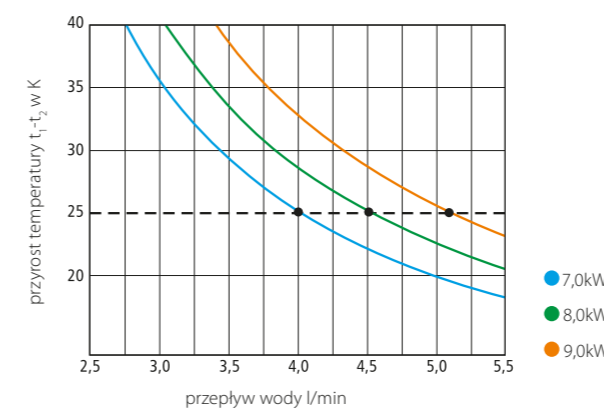
**Red** PERFECT 7000, 8000, 9000 (400V)



L1, L2 - przewody fazowe,  
PE - przewód ochronny,  
F1 - wyłącznik nadprądowy dwubiegunowy

Przepływowo ogrzewacze wody serii Perfect 7000, 8000, 9000 są ogrzewaczami ciśnieniowymi o mocach 7, 8 i 9 kW, zasilanymi napięciem 400V. Przeznaczone są do zaopatrzenia w ciepłą wodę umywalk, zlewozmywaków i natrysków prysznicowych. Dzięki znacznie większej mocy ogrzewaczy tej serii niż urządzeń tego typu zasilanych napięciem 230V, można zastosować jeden ogrzewacz do zaopatrzenia w ciepłą wodę na przykład umywalki oraz prysznica. Warunkiem jednak jest to, aby punkty poboru wody nie były oddalone od siebie z przyczyn ekonomicznych o więcej niż 2 metry. Konstrukcja elementu grzejnego pozwala na ciągłe poddawanie urządzenia ciśnieniu do 0,65 MPa. Dzięki temu do ogrzewacza można montować dowolną ciśnieniową baterię kranową. Podłączenie urządzenia do instalacji wodociągowej odbywa się przy pomocy elastycznych wężyków z gumowymi uszczelkami. Małe wymiary ogrzewacza oraz łatwy montaż pozwalają na szybkie jego zainstalowanie oraz ukrycie na przykład w szafce pod umywalką. Do zasilania urządzenia wystarczy instalacja trójprzewodowa (dwie fazy, przewód ochronny). W celu miniaturyzacji ogrzewacza oraz zwiększenia jego niezawodności, wyeliminowano tradycyjny hydrauliczny system załączania napięcia do spirali grzejnej. Zastąpiono go elektronicznym, składającym się z układu elektronicznego sterującego pracą ogrzewacza, kontaktronowego czujnika przepływu oraz dwóch elektronicznych łączników prądu (triaków).

Wydajność ogrzewacza w zależności od mocy i przepływu

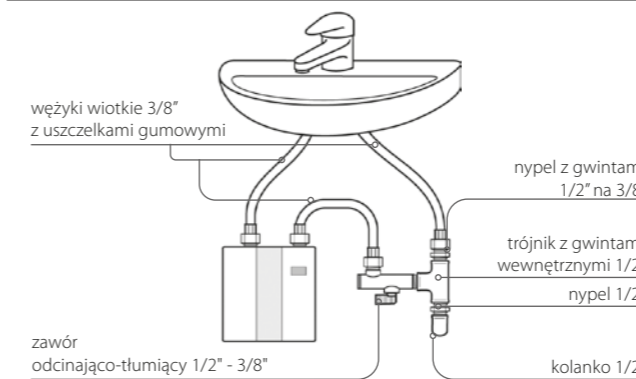


Dobór ogrzewacza

| Zastosowanie               | Umywalka | Zlewozmywak | Prysznic |
|----------------------------|----------|-------------|----------|
| <b>Perfect 7000 (7 kW)</b> | ●        | ●           | ●*       |
| <b>Perfect 8000 (8 kW)</b> | ●        | ●           | ●**      |
| <b>Perfect 9000 (9 kW)</b> | ●        | ●           | ●**      |

\* - tylko ze słuchawką natryskową producenta ogrzewacza  
\*\* - zalecana słuchawka natryskowa z otworami o małej średnicy

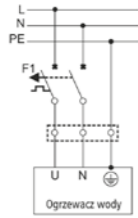
Podłączenie do baterii kranowej wyposażonej w wężyki 3/8"



| Typ ogrzewacza   | Perfect 7000   | Perfect 8000   | Perfect 9000   |
|--|----------------|----------------|----------------|
| Napięcie zasilania                                     | 400V 50Hz      | 400V 50Hz      | 400V 50Hz      |
| Pobór prądu  | 17,5A          | 20,0A          | 22,5A          |
| Moc ogrzewacza   | 7000W          | 8000W          | 9000W          |
| Maksymalne ciśnienie wody na wejściu                   | 0,65 MPa       | 0,65 MPa       | 0,65 MPa       |
| Minimalna rezystywność wody przy 15°C                  | 1300Ωcm        | 1300Ωcm        | 1300Ωcm        |
| Stopień ochrony  | IP24           | IP24           | IP24           |
| Przepływ wody przy którym następuje załączenie (około) | 2,1 l/min      | 2,4 l/min      | 2,8 l/min      |
| Wymiary [mm]   | 149 x 133 x 75 | 149 x 133 x 75 | 149 x 133 x 75 |
| Gwint na króćcach                                      | 1/2"           | 1/2"           | 1/2"           |
| Rozstaw między króćcami [mm]                           | 62             | 62             | 62             |
| ErP Klasa efektywności energetycznej                   | A              | A              | A              |
| Kod towaru   | R301303001     | R301303002     | R301303003     |

Elektryczne przepływowe ogrzewacze wody / Nadumywalkowe

**Red** PERFECT 350, 400, 450, 500 i 450P, 500P (P - prysznicowe)



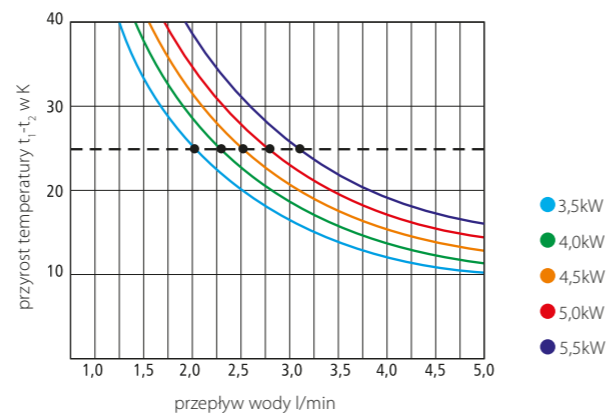
L - przewód fazowy,  
N - przewód neutralny,  
PE - przewód ochronny,  
F1 - wyłącznik nadprądowy dwubiegunowy

Ogrzewacze przepływowe wody o swobodnym wypływie (bezcisnieniowe) Perfect 350, 400, 450, 500 służą do zaopatrywania w ciepłą wodę umywalk, zlewozmywaków. Ogrzewacze tej serii charakteryzują się banalnie prostym montażem oraz bardzo wygodną regulacją temperatury wody, czego nie posiadają inne urządzenia tego typu. Dzięki zastosowaniu niez izolowanego elementu grzejnego, po odkręceniu kranu natychmiast następuje wypływ ciepłej wody. Ponadto, urządzenie pobiera energię elektryczną tylko podczas poboru ciepłej wody i cechuje się sprawnością grzewczą rzędu 98,2%. Wszystkie te cechy sprawiają, że ogrzewacze tej serii są urządzeniami oszczędzającymi energię elektryczną. Zastosowana konstrukcja korpusu grzejnego całkowicie zabezpiecza urządzenie przed jego zatkanie w wyniku odkładania się kamienia kotłowego wytrącanego nawet z bardzo twardej wody. W ogrzewaczach Perfect 350, 400, 450, 500 zastosowano kontaktronowy czujnik przepływu oraz elektroniczny łącznik prądu, charakteryzujący się nieporównywalnie większą żywotnością od mechanicznych łączników prądu (np. przekaźników). Pozwoliło to wyeliminować zawodne mechaniczne części stosowane w tradycyjnych ogrzewaczach. Dodatkowo, zastosowano elektroniczny czujnik zapowietrzenia elementu grzejnego, co zminimalizowało możliwość uszkodzenia elementu grzejnego na skutek okresowego braku wody. Dzięki zastosowaniu wyżej wymienionych rozwiązań udało się stworzyć przepływowy ogrzewacz wody najmniejszy na rynku, przy zachowaniu bardzo wysokiej sprawności grzejnej.

Przepływowe ogrzewacze wody Perfect 450P, 500P są to wersje ogrzewaczy Perfect 450, 500 elektronicznych, przeznaczonych do montażu w kabinach prysznicowych. Wyposażone w zestaw natryskowy ze słuchawką natryskową posiadającą odpowiednio dobrane otwory perlatora. Pozwala to na uzyskanie odpowiedniego strumienia wody w stosunku do wydajności grzejnej ogrzewacza.

Ogrzewacze Perfect 450P, 500P elektronicznych posiadają obudowy zapewniające stopień ochrony przed oddziaływaniem wody IP25. Oznacza to, że ogrzewacz jest strumienioszczelny, czyli podczas polewania go wodą nie zachodzi obawa porażenia prądem.

Wydajność ogrzewacza w zależności od mocy i przepływu



Dobór ogrzewacza

| Zastosowanie          | Umywalka | Zlewozmywak | Prysznic / Umywalka | Prysznic |
|-----------------------|----------|-------------|---------------------|----------|
| Perfect 350 (3,5 kW)  | ●        |             |                     |          |
| Perfect 400 (4,0 kW)  | ●        | ●           |                     |          |
| Perfect 450 (4,5 kW)  | ●        | ●           | ●                   | ●*       |
| Perfect 500 (5,0 kW)  |          | ●           | ●                   | ●*       |
| Perfect 450P (4,5 kW) |          |             | ●                   | ●*       |
| Perfect 500P (5,0 kW) |          |             | ●                   | ●*       |

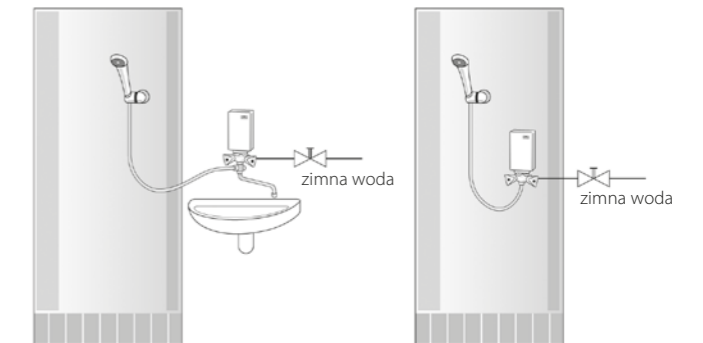
\* - tylko ze słuchawką natryskową producenta ogrzewacza

Elektryczne przepływowe ogrzewacze wody / Nadumywalkowe

**Red** PERFECT 350, 400, 450, 500 i 450P, 500P (P - prysznicowe)

Schemat instalacji hydraulicznej

z zastosowaniem przełącznika wylewka-prysznic

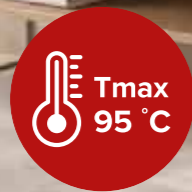


Dane techniczne - ogrzewacze umywalkowe

| Typ ogrzewacza   | Perfect 350       | Perfect 400       | Perfect 450       | Perfect 500       |
|--|-------------------|-------------------|-------------------|-------------------|
| Napięcie zasilania                                     | 230V 50Hz         | 230V 50Hz         | 230V 50Hz         | 230V 50Hz         |
| Pobór prądu  | 15,2A             | 17,4A             | 19,6A             | 21,7A             |
| Moc ogrzewacza   | 3500W             | 4000W             | 4500W             | 5000W             |
| Maksymalne ciśnienie wody na wejściu                   | 0,65 MPa          | 0,65 MPa          | 0,65 MPa          | 0,65 MPa          |
| Minimalne ciśnienie wody na wejściu                    | 0,04 MPa          | 0,04 MPa          | 0,04 MPa          | 0,04 MPa          |
| Ciśnienie na wyjściu                                   | 0 Bar             | 0 Bar             | 0 Bar             | 0 Bar             |
| Minimalna rezystywność wody przy 15°C                  | 1300Ωcm           | 1300Ωcm           | 1300Ωcm           | 1300Ωcm           |
| Stopień ochrony  | IP25              | IP25              | IP25              | IP25              |
| Przepływ wody przy którym następuje załączenie (około) | 1,2 l/min         | 1,3 l/min         | 1,4 l/min         | 1,5 l/min         |
| Wymiary [mm]   | 135 x 95 x 45     | 135 x 95 x 45     | 135 x 95 x 45     | 135 x 95 x 45     |
| ErP Klasa efektywności energetycznej                   | A                 | A                 | A                 | A                 |
| Kod towaru - wylewka 150                               | <b>R301301011</b> | <b>R301301003</b> | <b>R301301005</b> | <b>R301301007</b> |
| Kod towaru - wylewka 210                               | <b>R301301022</b> | <b>R301301004</b> | <b>R301301006</b> | <b>R301301008</b> |

Dane techniczne - ogrzewacze prysznicowe

| Typ ogrzewacza   | Perfect 450P      | Perfect 500P      |
|--|-------------------|-------------------|
| Napięcie zasilania                                     | 230V 50Hz         | 230V 50Hz         |
| Pobór prądu  | 19,6A             | 21,7A             |
| Moc ogrzewacza   | 4500W             | 5000W             |
| Maksymalne ciśnienie wody na wejściu                   | 0,65 MPa          | 0,65 MPa          |
| Minimalne ciśnienie wody na wejściu                    | 0,04 MPa          | 0,04 MPa          |
| Ciśnienie na wyjściu                                   | 0 Bar             | 0 Bar             |
| Minimalna rezystywność wody przy 15°C                  | 1300Ωcm           | 1300Ωcm           |
| Stopień ochrony  | IP25              | IP25              |
| Przepływ wody przy którym następuje załączenie (około) | 1,4 l/min         | 1,5 l/min         |
| Wymiary [mm]   | 135 x 95 x 45     | 135 x 95 x 45     |
| ErP Klasa efektywności energetycznej                   | A                 | A                 |
| Kod towaru   | <b>R301304001</b> | <b>R301304002</b> |



- Sterowanie przez Internet za pomocą systemu Comfort
- Możliwość podłączenia regulatora z sygnałem 0-10V oraz Open-Therm
- Energooszczędna pompa obiegowa z automatycznym odpowietrznikiem
- Łatwy w obsłudze nowoczesny panel sterowania

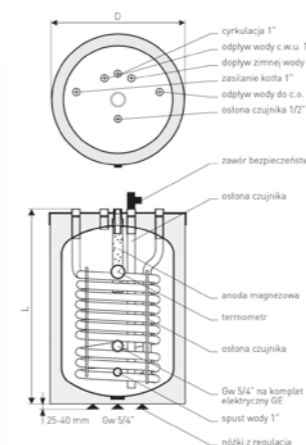
**WERSJE**

- **Jednofunkcyjna:** RED BY TERMET II 20  
RED BY TERMET II 25  
RED BY TERMET II 35
- **Dwufunkcyjna:** RED BY TERMET II 20/25  
RED BY TERMET II 25/30  
RED BY TERMET II 35/40



Wymienniki wody użytkowej i ciepła / Wymienniki pionowe c.w.u.

**Red** Wymiennik pionowy ciepłej wody użytkowej z wężownicą spiralną - BAKS



Wymiennik c.w.u. BAKS przeznaczony jest do podgrzewania i przechowywania ciepłej wody użytkowej. Może być wykorzystywany w gospodarstwach domowych i obiektach użyteczności publicznej. Współpracuje z wszystkimi kotłami c.o., a w szczególności z wiszącymi kotłami jednofunkcyjnymi. Posiada wężownicę spiralną o dużej powierzchni 1,2m<sup>2</sup>, został zabezpieczony przed korozją emalią ceramiczną "EXTRA GLASS" oraz anodą magnezową. Ocieplony bezfreonową pianką poliuretanową, zapewniającą jeszcze lepszą izolację termiczną.

**Główne zalety**

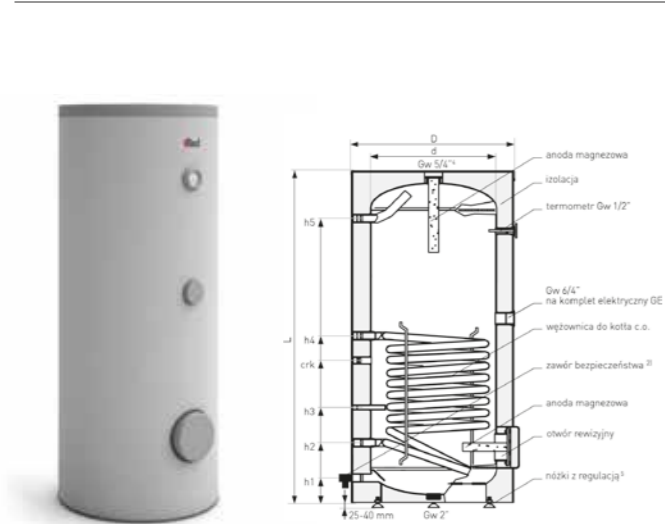
- Szybsze nagrzewanie wody dzięki wężownicy spiralnej o powierzchni 1,2 m<sup>2</sup>.
- Bardzo dobre parametry termoizolacyjne klasa energetyczna B.
- Wszystkie przyłącza umiejscowione w górnej dennicy i zakończone gwintem zewnętrznym, co umożliwia łatwą i szybką instalację.
- Możliwość montażu kompletu elektrycznego GE.
- Wbudowana mufa spustowa, umożliwiająca opróżnienie zbiornika.
- Gwarancja na zbiornik emaliowany : 60 miesięcy\*.

\*pod warunkiem regularnej wymiany anody magnezowej, anodę należy wymieniać co 18 miesięcy, a co 12 miesięcy sprawdzić stan jej zużycia.

| Typ                                  | j.m            | BAKS 120              | BAKS 140   |
|--------------------------------------|----------------|-----------------------|------------|
| ErP Klasa efektywności energetycznej |                | B                     | B          |
| Pojemność magazynowa                 | l              | 123                   | 139        |
| Max. temp. pracy zbiornika           | °C             | 95                    |            |
| Max. temp. pracy wymiennika          | °C             | 110                   |            |
| Max. dop. ciśnienie pracy zbiornika  | MPa            | 1,0                   |            |
| Max. dop. ciśnienie pracy wymiennika | MPa            | 1,6                   |            |
| Powierzchnia wymiennika              | m <sup>2</sup> | 1,2                   |            |
| Pojemność wymiennika                 | l              | 8                     |            |
| Moc wymiennika (70/10/45°C)          | kW             | 29                    |            |
| Wydajność wymiennika                 | l/h            | 635                   |            |
| <b>Wymiary</b>                       |                |                       |            |
| L - wysokość urządzenia              | mm             | 865                   | 965        |
| Wymiar zbiornika z izolacją          | mm             | średnica zewn. 600 mm |            |
| Izolacja z miękkiej pianki PU        | mm             | 45                    |            |
| Obudowa zewnętrzna                   |                | płaszcz metalowy      |            |
| Anoda magnezowa                      | mm             | 38 x 400              |            |
| <b>Przyłącza hydrauliczne</b>        |                |                       |            |
| Zimna woda / ciepła woda             | Gw             | 1"                    |            |
| Cyrkulacja                           | Gw             | 1"                    |            |
| Obieg c.o. (zasilanie/powrót)        | Gw             | 1"                    |            |
| E-mufa (grzałka)                     | Gw             | 5/4"                  |            |
| Osłona czujnika                      | Gw             | 1/2"                  |            |
| Termometr                            | Gw             | 1/2"                  |            |
| Spust wody                           | Gw             | 1"                    |            |
| Anoda magnezowa                      | Gw             | korek 5/4"            |            |
| Waga (pusty)                         | kg             | 72                    | 78         |
| Kod produktu                         |                | R051007120            | R051007140 |

Wymienniki wody użytkowej i ciepła / Wymienniki pionowe c.w.u.

**Red** Wymiennik pionowy ciepłej wody użytkowej z wężownicą spiralną - MAKS



Wymiennik c.w.u. przeznaczony do podgrzewania i przechowywania ciepłej wody użytkowej. Bardzo prosty w montażu i obsłudze wymiennik, gwarantuje maksymalne wykorzystanie możliwości ogrzewania wody użytkowej przez kocioł c.o. Posiada wężownicę spiralną o dużej powierzchni 1,4 m<sup>2</sup>, która przyczynia się do komfortowego użytkowania ciepłej wody użytkowej. Długą żywotność urządzenia zapewniają anoda magnezowa i emalia ceramiczna „EXTRA GLASS”. Ocieplony pianką poliuretanową uzyskuje wysokie parametry termoizolacyjne - klasę energetyczną B.

**Główne zalety**

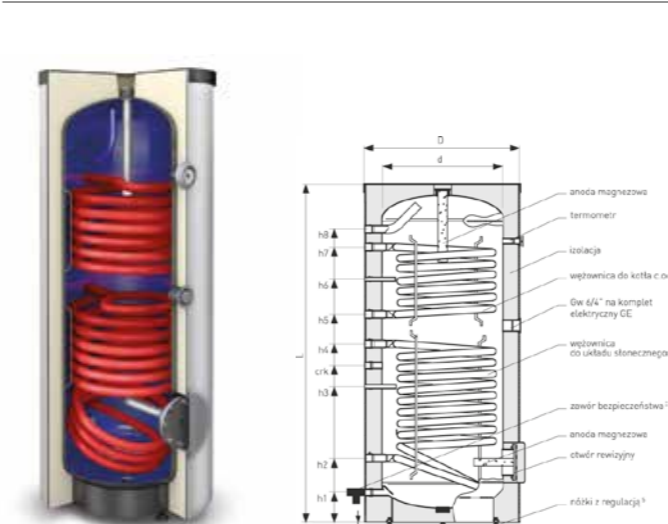
- Szybsze nagrzewanie wody dzięki wężownicy spiralnej o dużej powierzchni.
- Współpraca z każdym typem kotła: olejowym, gazowym, węglowym itd.
- Możliwość montażu kompletu elektrycznego GE.
- Termometr w standardzie.
- Najwyższej jakości emalia ceramiczna EXTRA GLASS®.
- Bardzo dobre parametry termoizolacyjne KLASA ENERGETYCZNA B.
- Dodatkowe zabezpieczenie dwiema anodami magnezowymi.

| Typ  | j.m                        | 200  | 300               |                   |
|--|----------------------------|------|-------------------|-------------------|
| ErP Klasa efektywności energetycznej       |                            | B    | B                 |                   |
| Pojemność magazynowa <sup>1</sup>          | l                          | 197  | 309               |                   |
| Max. temp. pracy zbiornika                 | °C                         | 95   |                   |                   |
| Max. temp. pracy wymiennika                | °C                         | 110  |                   |                   |
| Max. dop. ciśnienie pracy zbiornika        | MPa                        | 1,0  |                   |                   |
| Max. dop. ciśnienie pracy wymiennika       | MPa                        | 1,6  |                   |                   |
| Powierzchnia wymiennika                    | m <sup>2</sup>             | 1,4  | 1,4               |                   |
| Moc wymiennika (70/10/45°C)                | kW                         | 33,6 | 33,6              |                   |
| Wydajność wymiennika                       | l/h                        | 800  | 800               |                   |
| <b>Wymiary</b>                             |                            |      |                   |                   |
| Anoda magnezowa                            | górną dennicą (korek 5/4") | mm   | 38 x 400          | 38 x 400          |
|  | otwór rewizyjny (śruba M8) | mm   | 38 x 200          | 38 x 200          |
| h1 - dopływ zimnej wody (Gw)               |                            | "/mm | 1 / 210           | 1 / 130           |
| h2 - odpływ wody do kol. słon. (Gw)        |                            | "/mm | 1 / 290           | 1 / 280           |
| h3 - osłona czujnika I (Ø)                 |                            | "/mm | 3/8 / 435         | 3/8 / 435         |
| crk - cyrkulacja (Gw)                      |                            | "/mm | 3/4 / 680         | 3/4 / 650         |
| h4 - dopływ gorącej wody z kol. słon. (Gw) |                            | "/mm | 1 / 790           | 1 / 750           |
| h5 - odpływ wody do c.o. (Gw)              |                            | "/mm | 1 / 860           | 1 / 1355          |
| otwór rewizyjny (Ø zewn. / Ø wew.)         |                            | mm   | 180 / 120         | 180 / 120         |
| d - średnica wewnętrzna                    |                            | mm   | 550               | 550               |
| D - średnica zewnętrzna                    |                            | mm   | 670               | 670               |
| L - wysokość                               |                            | mm   | 1100              | 1615              |
| waga netto                                 |                            | kg   | 80                | 108               |
| Kod produktu                               |                            |      | <b>R051007200</b> | <b>R051007300</b> |

<sup>1</sup> Zgodnie z rozporządzeniem komisji (UE) 812/2013, 814/2013.  
<sup>2</sup> Nieujęty w cenie podstawowej.

Wymienniki wody użytkowej i ciepła / Wymienniki pionowe c.w.u.

**Red** Wymiennik pionowy ciepłej wody użytkowej z dwiema wężownicami spiralnymi - MAKS



Wymiennik biwalentny, pionowy, stojący przeznaczony do podgrzewania ciepłej wody użytkowej za pomocą odnawialnej energii słonecznej oraz ekologicznych kotłów c.o. Kolektory słoneczne gwarantują bezpłatne ogrzewanie wody przez cały rok, w okresie zimowym wspomagać je może zasilanie z instalacji c.o. Wężownica spiralna, do kotła c.o. umieszczona jest w części górnej, do układu słonecznego, w dolnej.

**Główne zalety**

- Pozyskuje ciepło z odnawialnej energii słonecznej.
- Pracuje z optymalną wydajnością przez cały rok.
- Zasilany przez dwie wężownice, górną i dolną.
- Do 50% dłuższa żywotność dzięki ochronie RESISTTECH®.
- Najwyższej jakości emalia ceramiczna EXTRA GLASS®.
- Możliwość montażu izolowanego kompletu elektrycznego GE.
- Dodatkowe zabezpieczenie dwiema anodami magnezowymi.

| Typ  | j.m                        | 200       | 300               |                   |
|--|----------------------------|-----------|-------------------|-------------------|
| ErP Klasa efektywności energetycznej       |                            | B         | B                 |                   |
| Pojemność magazynowa <sup>1</sup>          | l                          | 197       | 299               |                   |
| Max. temp. pracy zbiornika                 | °C                         | 95        |                   |                   |
| Max. temp. pracy wymiennika                | °C                         | 110       |                   |                   |
| Max. dop. ciśnienie pracy zbiornika        | MPa                        | 1,0       |                   |                   |
| Max. dop. ciśnienie pracy wymiennika       | MPa                        | 1,6       |                   |                   |
| Powierzchnia wymiennika                    | m <sup>2</sup>             | 0,7 / 1,0 | 1,1 / 1,4         |                   |
| Pojemność wymiennika                       | l                          | 4,9 / 7,0 | 7,7 / 9,8         |                   |
| Moc wymiennika (70/10/45°C)                | kW                         | 17 / 24   | 26,4 / 33,6       |                   |
| Wydajność wymiennika                       | l/h                        | 410 / 570 | 630 / 800         |                   |
| <b>Wymiary</b>                             |                            |           |                   |                   |
| Anoda magnezowa                            | górną dennicą (korek 5/4") | mm        | 38 x 400          | 38 x 400          |
|  | otwór rewizyjny (śruba M8) | mm        | 38 x 200          | 38 x 200          |
| h1 - dopływ zimnej wody (Gw)               |                            | "/mm      | 1 / 130           | 1 / 130           |
| h2 - odpływ wody do kol. słon. (Gw)        |                            | "/mm      | 1 / 210           | 1 / 280           |
| h3 - osłona czujnika I (Ø)                 |                            | "/mm      | 3/8 / 355         | 3/8 / 435         |
| crk - cyrkulacja (Gw)                      |                            | "/mm      | 3/4 / 450         | 3/4 / 650         |
| h4 - dopływ gorącej wody z kol. słon. (Gw) |                            | "/mm      | 1 / 550           | 1 / 750           |
| h5 - odpływ wody do c.o. (Gw)              |                            | "/mm      | 1 / 635           | 1 / 860           |
| h6 - osłona czujnika II (Ø)                |                            | "/mm      | 3/8 / 765         | 3/8 / 1030        |
| h7 - dopływ gorącej wody z c.o. (Gw)       |                            | "/mm      | 1 / 895           | 1 / 1200          |
| h8 - odpływ c.w.u. (Gw)                    |                            | "/mm      | 1 / 975           | 1 / 1355          |
| otwór rewizyjny (Ø zewn. / Ø wew.)         |                            | mm        | 180 / 120         | 180 / 120         |
| d - średnica wewnętrzna                    |                            | mm        | 550               | 550               |
| D - średnica zewnętrzna                    |                            | mm        | 670               | 670               |
| L - wysokość                               |                            | mm        | 1140              | 1615              |
| waga netto                                 |                            | kg        | 88                | 122               |
| Kod produktu                               |                            |           | <b>R051007001</b> | <b>R051007002</b> |

<sup>1</sup> Zgodnie z rozporządzeniem komisji (UE) 812/2013, 814/2013.  
<sup>2</sup> Nieujęty w cenie podstawowej.

Wymienniki wody użytkowej i ciepła / Wymienniki poziome c.w.u.

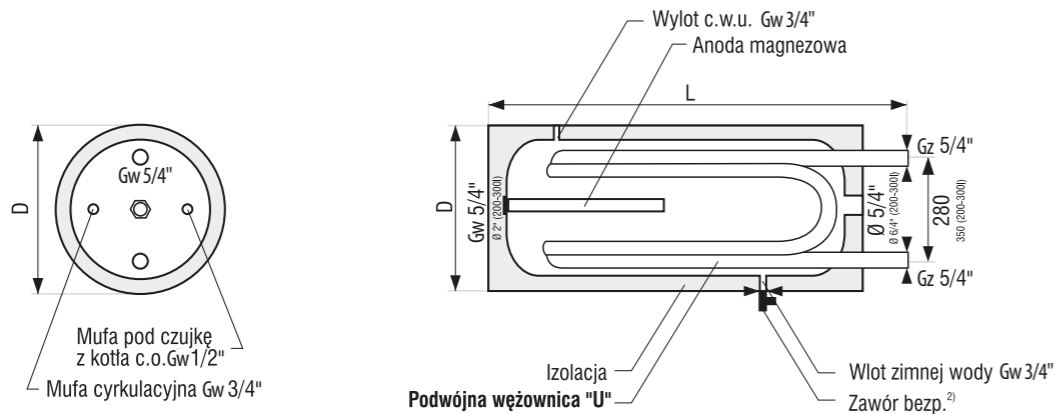
**Red** Wymiennik poziomy ciepłej wody użytkowej Z podwójną węzownicą



Poziomy, wiszący wymiennik wyposażony w podwójną węzownicę typu U służy do podgrzewania i magazynowania ciepłej wody. Izolację oraz ograniczenie strat ciepła zapewnia pianka poliuretanowa, a emalia EXTRA GLASS® i anoda magnezowa chronią zbiornik przed korozją. Przyłącza rozmieszczone w górnej i dolnej części ułatwiają montaż, a opcjonalna grzałka pozwala korzystać z ciepłej wody niezależnie od kotła.

**Główne zalety:**

- System szybkiego podgrzewania - podwójna węzownica.
- Opatentowana technologia izolacji.
- Emalia ceramiczna EXTRA GLASS®.
- Mufa cyrkulacyjna i mufa pod czujkę kotła w standardzie.
- Dodatkowe zabezpieczenie w standardzie - anoda magnezowa.
- Pojemność: 80 - 140 litrów.
- Gwarancja: 24 miesiące.



| Typ                                     |                | 80         | 100        | 120        | 140        |
|---|----------------|------------|------------|------------|------------|
| ErP Klasa efektywności energetycznej*   | -              | C          | C          | C          | C          |
| Pojemność magazynowa*                   | l              | 85         | 103        | 114        | 132        |
| Straty postojowe*                       | W              | 50         | 54         | 58         | 62         |
| Maksymalne ciśnienie pracy zbiornika    | MPa            | 0,6        | 0,6        | 0,6        | 0,6        |
| Maksymalne ciśnienie wymiennika         | MPa            | 0,6        | 0,6        | 0,6        | 0,6        |
| Maksymalna temperatura pracy zbiornika  | °C             | 95         | 95         | 95         | 95         |
| Maksymalna temperatura pracy wymiennika | °C             | 110        | 110        | 110        | 110        |
| Powierzchnia węzownicy                  | m <sup>2</sup> | 0,38       | 0,38       | 0,52       | 0,52       |
| Moc węzownicy (70/10/45°C)              | kW             | 9,15       | 9,15       | 12,5       | 12,5       |
| Wydajność węzownicy (70/10/45°C)        | l/h            | 220        | 220        | 300        | 300        |
| Moc węzownicy (80/10/45°C)              | kW             | 10,4       | 10,4       | 14,2       | 14,2       |
| Wydajność węzownicy (80/10/45°C)        | l/h            | 257        | 257        | 351        | 351        |
| L-szerokość                             | mm             | 930        | 1080       | 1180       | 1330       |
| D-średnica zewnętrzna                   | mm             | 470        | 470        | 470        | 470        |
| wymiar A/B                              | mm             | 245/620    | 245/760    | 245/860    | 245/1010   |
| Waga netto                              | kg             | 31         | 36         | 41         | 47         |
| Kod towaru                              | -              | R051004001 | R051004002 | R051004003 | R051004004 |

\* dla węzownicy typu "U"x2, \*zgodnie z rozporządzeniem Komisji (UE) 812/2013, 814/2013,

Wymienniki wody użytkowej i ciepła / Wymienniki poziome c.w.u.

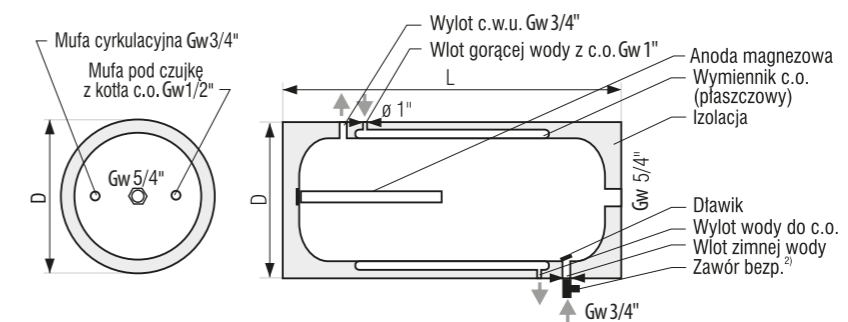
**Red** Wymiennik poziomy ciepłej wody użytkowej dwupłaszczowy



Poziomy, wiszący zbiornik dwupłaszczowy charakteryzuje się szybkim podgrzewaniem wody. Płaszcz obejmujący niemal cały zbiornik zapewnia szybkie nagrzewanie i ogranicza straty ciepła, a gęsta izolacja poliuretanowa utrzymuje temperaturę przez długi czas. Emalia EXTRA GLASS® i anoda magnezowa chronią zbiornik przed korozją. Przyłącza umieszczone z góry i z dołu ułatwiają montaż, a opcjonalna grzałka pozwala korzystać z ciepłej wody także bez pracy kotła.

**Główne zalety:**

- Emalia ceramiczna EXTRA GLASS plus anoda magnezowa
- Ocieplenie: pianka poliuretanowa
- Mufa cyrkulacyjna i mufa pod montaż osłony czujnika
- Możliwość zamontowania grzałki elektrycznej RED GRBT (str. 52)
- Współpraca ze wszystkimi typami kotłów: olejowymi, gazowymi, węglowymi itd.
- Pojemność: od 80 do 140 litrów
- Gwarancja na zbiornik emaliowany: 24 miesiące

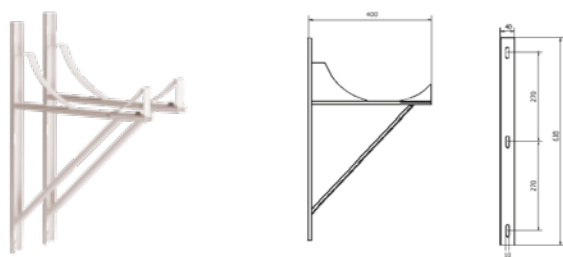


| Typ                                     |                   | 80         | 100        | 120        | 140        |
|---|-------------------|------------|------------|------------|------------|
| ErP Klasa efektywności energetycznej*   | -                 | C          | C          | C          | C          |
| Pojemność magazynowa*                   | l                 | 88         | 107        | 119        | 137        |
| Straty postojowe*                       | W                 | 55         | 59         | 63         | 68         |
| Maksymalne ciśnienie pracy zbiornika    | MPa               | 0,6        | 0,6        | 0,6        | 0,6        |
| Maksymalne ciśnienie wymiennika         | MPa               | 0,2        | 0,2        | 0,2        | 0,2        |
| Maksymalna temperatura pracy zbiornika  | °C                | 95         | 95         | 95         | 95         |
| Maksymalna temperatura pracy wymiennika | °C                | 110        | 110        | 110        | 110        |
| Powierzchnia wymiennika                 | m <sup>2</sup>    | 0,50       | 0,70       | 0,83       | 1,02       |
| Pojemność wymiennika                    | l                 | 5,8        | 8,1        | 9,6        | 11,8       |
| Moc wymiennika (70/10/45°C)             | kW                | 12         | 16,7       | 19,8       | 24,4       |
| Wydajność wymiennika (70/10/45°C)       | l/h               | 294        | 408        | 486        | 600        |
| Moc wymiennika (80/10/45°C)             | kW                | 13,7       | 19,0       | 22,6       | 27,8       |
| Wydajność wymiennika (80/10/45°C)       | l/h               | 339        | 470        | 559        | 688        |
| Zapotrz. na wodę grzewczą z kotła c.o.  | m <sup>3</sup> /h | 1,4        | 1,4        | 1,6        | 1,6        |
| Anoda magnezowa - korek K5/4"           | mm                | 33x200     | 33x200     | 33x250     | 33x250     |
| L-szerokość                             | mm                | 850        | 1000       | 1090       | 1290       |
| D-średnica zewnętrzna                   | mm                | 470        | 470        | 470        | 470        |
| wymiar A/B                              | mm                | 170/265    | 170/265    | 170/265    | 170/265    |
| wymiar C/D                              | mm                | 560/665    | 710/815    | 810/915    | 965/1070   |
| Waga netto                              | kg                | 41         | 47         | 56         | 65         |
| Kod towaru                              | -                 | R051005001 | R051005002 | R051005003 | R051005004 |

\*zgodnie z rozporządzeniem Komisji (UE) 812/2013, 814/2013, \*\* dla izolacji z dla poliuretanu

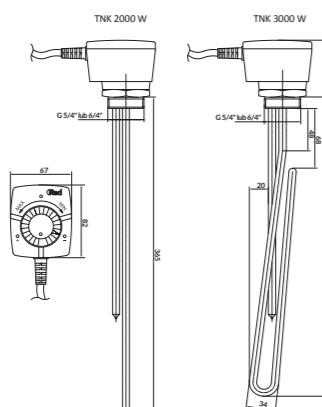
Wymienniki wody użytkowej i ciepła / Osprzęt

Base Wspornik do wymienników



| Nazwa                                       | Kod towaru |
|---|------------|
| Wspornik do wymienników ciepła – regulowany | C413504002 |

Red Grzałka elektryczna RED do zasobników



- Zasilanie: 230 V / 50 Hz
- Klasa ochrony urządzenia: Klasa I
- Przyłącze elektryczne: kabel prosty z wtyczką
- Stopień ochrony obudowy [IP]: IP44
- Przyłącze do zbiornika: G 1 1/4" lub G 1 1/2"
- Zakres temperatur pracy: ok. 20°C – 70°C
- Regulacja temperatury: ręczna
- Materiał: mosiężna cynowana
- Zakres temperatur uruchamiających zabezpieczenie przed przegrzaniem: 80°C – 98°C
- Urządzenie przystosowane do pracy na wysokości: do 2000m n.p.m.

| Nazwa  | Kod towaru      |
|--|-----------------|
| Grzałka elektryczna do zasobników RED, 2000 W, biała, 5/4" | TGBREDSNK5420W2 |
| Grzałka elektryczna do zasobników RED, 2000 W, biała, 6/4" | TGBREDSNK6420W2 |
| Grzałka elektryczna do zasobników RED, 3000 W, biała, 5/4" | TGBREDSNK5430W2 |
| Grzałka elektryczna do zasobników RED, 3000 W, biała, 6/4" | TGBREDSNK6430W2 |

Red Korek do anod magnezowych



| Nazwa                           | Kod towaru |
|---------------------------------|------------|
| Korek mosiężny z o-ringiem 3/4" | R472302334 |
| Korek mosiężny z o-ringiem 1"   | R472300301 |
| Korek mosiężny z o-ringiem 5/4" | R472300354 |
| Korek mosiężny z o-ringiem 6/4" | R472300364 |
| Korek mosiężny z o-ringiem 2"   | R472300302 |

Wymienniki wody użytkowej i ciepła / Osprzęt

Red Anoda magnezowa



| Typ                                    | Kod towaru |
|--|------------|
| fi 18x40 ze śrubą M6                   | R472318408 |
| fi 18x40 na pręcie 85mm ze śrubą M6    | R472318406 |
| fi 22x40 na pręcie 160mm ze śrubą M6   | R472322406 |
| fi 25x80 na pręcie 200mm ze śrubą M6   | R472325806 |
| fi 25x190 na pręcie 200 mm ze śrubą M6 | R472325196 |
| fi 25x200 ze śrubą M8                  | R472325208 |
| fi 25x310 ze śrubą M8                  | R472325318 |
| fi 25x310 z korkiem 5/4" mosiężnym     | R472325310 |
| fi 25x390 ze śrubą M8                  | R472325398 |
| fi 25x390 z korkiem 5/4" mosiężnym     | R472325390 |
| fi 25x390 z korkiem 2" mosiężnym       | R472325392 |
| fi 26x550 z korkiem 5/4" mosiężnym     | R472326500 |
| fi 33x200 z korkiem 5/4" mosiężnym     | R472333200 |
| fi 33x250 z korkiem 5/4" mosiężnym     | R472333250 |
| fi 33x600 ze śrubą M8                  | R472333600 |
| fi 38x200 ze śrubą M8                  | R472338208 |
| fi 38x400 z korkiem 2" mosiężnym       | R472338402 |
| fi 38x400 z korkiem 5/4" mosiężnym     | R472338400 |
| fi 38x400 ze śrubą M8                  | R472338408 |
| fi 38x600 z korkiem 2" mosiężnym       | R472338602 |
| fi 38x600 ze śrubą M8                  | R472338608 |
| fi 38x600 z korkiem 5/4" mosiężnym     | R472338600 |

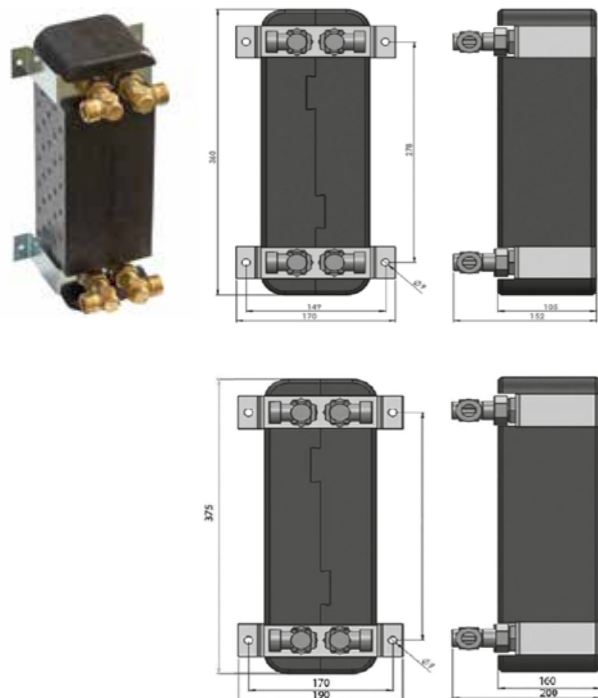
Red Anoda magnezowa - łańcuchowa



| Typ                    | Kod towaru |
|------------------------|------------|
| fi 22, M8, ilość el. 4 | R472300224 |
| fi 22, M8, ilość el. 5 | R472300225 |
| fi 22, M8, ilość el. 6 | R472300226 |
| fi 22, M8, ilość el. 7 | R472300227 |
| fi 22, M8, ilość el. 8 | R472300228 |
| fi 22, M8, ilość el. 9 | R472300229 |
| fi 26, M8, ilość el. 3 | R472300263 |
| fi 26, M8, ilość el. 4 | R472300264 |
| fi 26, M8, ilość el. 5 | R472300265 |
| fi 26, M8, ilość el. 6 | R472300266 |
| fi 26, M8, ilość el. 7 | R472300267 |
| fi 26, M8, ilość el. 8 | R472300268 |
| fi 26, M8, ilość el. 9 | R472300269 |
| fi 33, M8, ilość el. 3 | R472300333 |
| fi 33, M8, ilość el. 4 | R472300334 |
| fi 33, M8, ilość el. 5 | R472300335 |
| fi 33, M8, ilość el. 6 | R472300336 |
| fi 33, M8, ilość el. 7 | R472300337 |
| fi 33, M8, ilość el. 8 | R472300338 |

Wymienniki wody użytkowej i ciepła / Wymienniki ciepła

**Red** Płytowe wymienniki ciepła z izolacją EPP



Wymiennik składa się z:

- kompletnego zestawu wraz z elementami mocującymi
- (nie wymaga dodatkowych konstrukcji wsporczych),
- płyty ze stali nierdzewnej lutowanej próżniowo lutem z czystej miedzi.

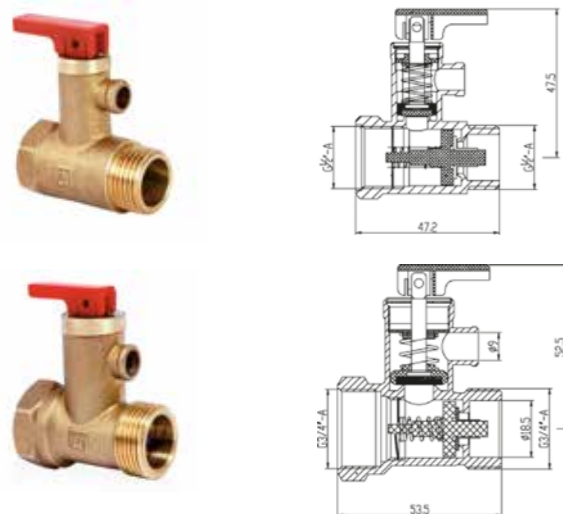
Wymiennik cechuje się:

- szybkim czasem montażu,
- uniwersalnym zastosowaniem do wielu typów instalacji,
- możliwością regulacji położenia półrubunków 3/4 DN20,
- podłączeniem do instalacji pionowym,
- kierunkiem przepływu medium (przeciwprądowy),
- medium woda-woda.

| Typ                                       | 24-płytowy  | 30-płytowy        |
|---|---|-------------------|
| Moc cieplna:                              | 30 KW   | 40 KW             |
| Parametry wody po stronie źródła:         | 85/65 °C  |                   |
| Parametry wody po stronie instalacji:     | 70/50 °C  |                   |
| Rodzaj podłączenia:                       | złącza z gwintem zewnętrznym G 3/4  |                   |
| Materiał podłączenia:                     | stal nierdzewna typ AISI 316  |                   |
| Kierunek przepływu:                       | przeciwprądowy  |                   |
| Ilość płyt:                               | 24  | 30                |
| Materiał płyt:                            | płyty ze stali i nierdzewnej typ AISI 316 lutowane próżniowo lutem z czystej miedzi |                   |
| Maksymalne ciśnienie robocze przy 100 °C: | 16 bar  |                   |
| Izolacja                                  |   |                   |
| Materiał:                                 | polipropylen spieniony EPP  |                   |
| Maksymalna temperatura pracy:             | 110 °C  |                   |
| Uchwyty wymiennika IC8Tx30                |   |                   |
| Materiał:                                 | stal ocynkowana   |                   |
| Kolana wraz z nakrętkami                  |   |                   |
| Materiał:                                 | mosiądz   |                   |
| Kod produktu                              | <b>R431501024</b>   | <b>R431501030</b> |

Zawory bezpieczeństwa

**Red** Zawór bezpieczeństwa do elektrycznych podgrzewaczy wody



- Zawór bezpieczeństwa z zaworem zwrotnym do elektrycznych podgrzewaczy c.w.u.
- Zawiera: zawór bezpieczeństwa, zawór zwrotny i zawór upustowy umożliwiający obniżenie ciśnienia w zasobniku.

Parametry techniczne:

- ciśnienie otwarcia zaworu: 6,7 bar
- maksymalna temperatura: 95°C

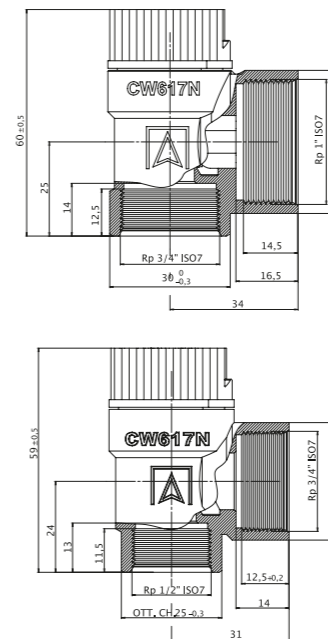
Przylącza:

- RED4 - gw 1/2" x gw 1/2"
- RED8 - gw 3/4" x gw 3/4"

| Nazwa                                      | Kod towaru        |
|--|-------------------|
| Zawór bezpieczeństwa RED 4 z dźwignią 1/2" | <b>R301301001</b> |
| Zawór bezpieczeństwa RED 8 z dźwignią 3/4" | <b>R301301002</b> |

Zawory bezpieczeństwa

**Red** Zawór bezpieczeństwa MS do instalacji c.o



Membranowy zawór bezpieczeństwa MS przeznaczony jest wyłącznie do zabezpieczania instalacji grzewczych zgodnych z PN-EN 12828 przed nadmiernym wzrostem ciśnienia, w których wykorzystano następujące media:

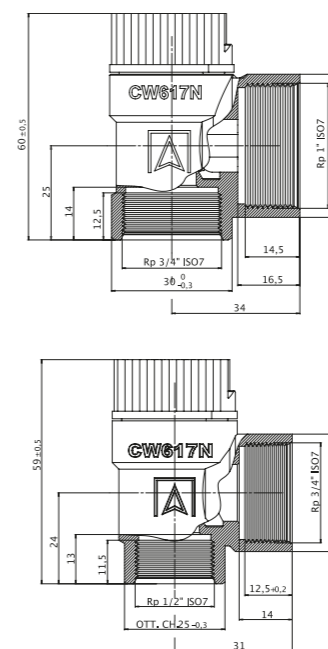
- woda,
- mieszaniny wody i substancji zapobiegających zamarzaniu,
- ciecze należące do grupy 1 oraz 2 (zgodnie z podziałem wskazanym w dyrektywa ciśnieniowa 2014/68/UE), które nie wpływają niszcząco na materiały użyte w zaworze.

Maksymalna moc grzewcza instalacji, która może zostać zabezpieczona przez zawór, zależna jest od średnicy wlotu zaworu i ciśnienia otwarcia.

- Zakres temperatury medium: -20°C - 120°C
- Waga: 150 g
- Korpus: mosiądz CW 617N
- Membrana: silikon
- Pokrętko: (kolor czerwony) PA6

| Przylącze         | Ciś. otwarcia | Kod towaru        |
|-------------------|---------------|-------------------|
| Rp 1/2" x Rp 3/4" | 1,5 bar       | <b>R301301015</b> |
| Rp 1/2" x Rp 3/4" | 2,0 bar       | <b>R301301020</b> |
| Rp 1/2" x Rp 3/4" | 2,5 bar       | <b>R301301025</b> |
| Rp 1/2" x Rp 3/4" | 3,0 bar       | <b>R301301030</b> |
| Rp 1/2" x Rp 3/4" | 6,0 bar       | <b>R301301060</b> |
| Rp 3/4" x Rp 1"   | 1,5 bar       | <b>R301302015</b> |
| Rp 3/4" x Rp 1"   | 2,5 bar       | <b>R301302025</b> |
| Rp 3/4" x Rp 1"   | 3,0 bar       | <b>R301302030</b> |

**Red** Zawór bezpieczeństwa MSW do instalacji c.w.u



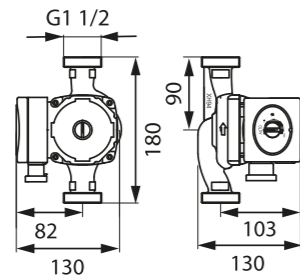
Membranowy zawór bezpieczeństwa MSW przeznaczony do zabezpieczania zamkniętych zasobników ciepłej wody użytkowej przed nadmiernym wzrostem ciśnienia. Maksymalna moc grzewcza instalacji, która może zostać zabezpieczona przez zawór, zależna jest od średnicy wlotu zaworu i ciśnienia otwarcia.

- Zakres temperatury medium: 4°C - 110°C
- Waga: 150 g
- Korpus: mosiądz CW 617N
- Membrana: silikon
- Pokrętko: (kolor niebieski) PA6

| Przylącze         | Ciś. otwarcia | Max objętość | Kod towaru        |
|-------------------|---------------|--------------|-------------------|
| Rp 1/2" x Rp 3/4" | 6,0 bar       | 200 l        | <b>R301303060</b> |
| Rp 3/4" x Rp 1"   | 6,0 bar       | 1000 l       | <b>R301304060</b> |

Pompy do ciepłownictwa / Pompy

**Red** Energooszczędna pompa elektroniczna do instalacji grzewczych i solarnych



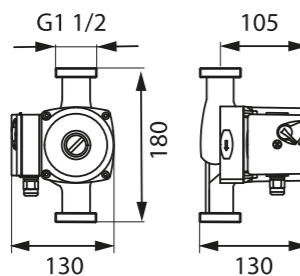
- Oszczędność do 80% energii elektrycznej w porównaniu do pompy starego typu
- Funkcja „Auto” pozwalająca na automatyczną adaptację pompy do warunków instalacji – sterownik dostosowuje wydajność, moment obrotowy oraz zużycie energii w taki sposób, aby optymalnie zapewnić poprawną pracę układu.

|  |   |                 |                  |
|--|---|-----------------|------------------|
| Temperatura cieczy   | min. +2°C, maks. +110°C   |                 |                  |
| Rodzaj pompowanej cieczy   | Czysta, nie zawierająca ciał stałych, włókien ani substancji olejowych mineralnych, nie lepka, neutralna chemicznie, nie korozyjna i nie wybuchowa, o parametrach zbliżonych do wody. Tłoczenie płynu o lepkości wyższej niż woda spowoduje znaczące pogorszenie parametrów pracy, pompa może nie działać prawidłowo. |                 |                  |
| Minimalne ciśnienie na wlocie w zależności od temperatury cieczy | 0,50bar do 85°C   | 0,28bar do 90°C | 1,00bar do 110°C |
| Maksymalne ciśnienie   | 1,0 Mpa   |                 |                  |
| Klasa ochrony  | IP 44   |                 |                  |
| Klasa izolacji   | H   |                 |                  |
| Współczynnik efektywności energetycznej EEI*                     | ≤0,23   |                 |                  |
| Instalacja   | z wałem w pozycji poziomej, dławik kabla skierowany w dół lub w bok   |                 |                  |
| Napięcie   | ~230V (-6% – +10%), 50/60Hz   |                 |                  |
| Temperatura otoczenia  | 0°C – 40°C; RH <95%   |                 |                  |

| Model                 | GPA II 25-4 180         | GPA II 25-6 180         |
|-----------------------|-------------------------|-------------------------|
| Zakres funkcjonowania | maks. 2,4 m³/h          | maks. 3,0 m³/h          |
| Wysokość podnoszenia  | maks. 4,1 m             | maks. 6,2 m             |
| Pobór mocy            | 5 – 22 W; 0,05 – 0,19 A | 5 – 45 W; 0,05 – 0,38 A |
| Rozstaw przyłączy     | 180 mm                  | 180 mm                  |
| Kod towaru            | <b>R022103004</b>       | <b>R022103006</b>       |

\* Kryterium odniesienia dla najbardziej energooszczędnych pomp cyrkulacyjnych wynosi EEI ≤ 0,20.

**Red** Pompa cyrkulacyjna wody pitnej

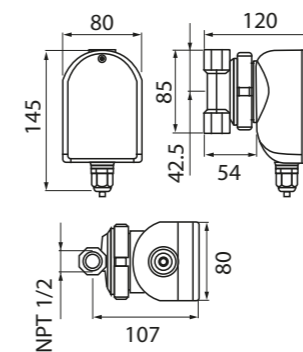


- Korpus pompy wykonany jest z żeliwa,
- Wysokiej jakości silnik dwubiegunowy, asynchroniczny, nie wymaga ochrony przed przeciążeniem, posiada trzy prędkości obrotowe, regulowane za pomocą specjalnego przełącznika zamontowanego na skrzynce zaciskowej co pozwala dostosować pracę pompy do charakterystyki instalacji
- Pompa zgodna z normą europejską EN 60335-1 i EN 60335-2-51
- Pompa posiada certyfikat zgodności CE

| Model                   | 25-40 180   | 25-60 180         |
|-------------------------|---|-------------------|
| Zakres funkcjonowania   | 0,2 - 3,5 m³/h  | 0,2 - 4,5 m³/h    |
| Wysokość podnoszenia    | max. 3,8 m  | max. 5,5 m        |
| Temperatura cieczy      | min. +2°C, max. +110°C  |                   |
| Zastosowanie            | ta pompa cyrkulacyjna jest przeznaczona wyłącznie dla wody pitnej                               |                   |
| Maksymalne ciśnienie    | 10 bar  |                   |
| Klasa ochrony           | IP 44   |                   |
| Klasa izolacji          | H   |                   |
| Dławik kabla            | PG 11   |                   |
| Instalacja              | z osią wału w pozycji poziomej i ze skrzynką zaciskową umieszczoną dowolnie, lecz nie pod pompą |                   |
| Napięcie                | 50-60 Hz, ~230V   |                   |
| Pobór mocy (I, II, III) | 35/45/65 W  | 55/70/100 W       |
| Rozstaw przyłączy       | 180 mm  |                   |
| Przyłącze               | 1 1/2"  |                   |
| Temperatura otoczenia   | min. +2°C, max. +40°C   |                   |
| Kod towaru              | <b>R022101001</b>   | <b>R022101002</b> |

Pompy do ciepłownictwa / Pompy

**Red** Pompa cyrkulacyjna wody pitnej - typ CP15-1.5

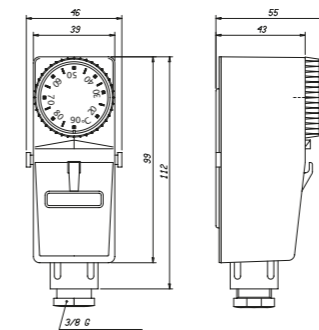


- Trwały korpus mosiężny
- Wysokiej jakości silnik
- Przyłącza 1/2"
- Pompa posiada certyfikat zgodności CE

|                          |                       |
|--------------------------|-----------------------|
| Model                    | CP15-1.5              |
| Zakres funkcjonowania    | 0,1 - 0,7 m³/h        |
| Wysokość podnoszenia     | max. 1,3 m            |
| Temperatura cieczy       | min. +2°C, max. +95°C |
| Rodzaj pompowanej cieczy | woda pitna            |
| Maksymalne ciśnienie     | 10 bar                |
| Klasa ochrony            | IP 42                 |
| Klasa izolacji           | F                     |
| Napięcie                 | 50-60 Hz, ~230V       |
| Pobór mocy               | 28 W                  |
| Rozstaw przyłączy        | 85 mm                 |
| Przyłącze                | G1/2                  |
| Temperatura otoczenia    | min. +2°C, max. +40°C |
| Kod towaru               | <b>R022102001</b>     |

Pompy do ciepłownictwa / Termostat

**Red** Termostat przylgowy BRC

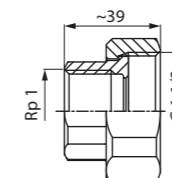


Termostat przylgowy BRC przeznaczony jest do sterowania pracą urządzenia zewnętrznego, na podstawie ustawionej i zmierzonej temperatury na rurze. Termostat w zależności od wykonania podłączenia elektrycznego, może włączać lub wyłączać urządzenie zewnętrzne. W zestawie wraz z termostatem znajduje się opaska zaciskowa oraz pasta aluminiowa do zwiększenia przewodności cieplnej pomiędzy termostatem a rurą.

|                               |   |
|-------------------------------|---|
| Zakres regulacji temperatury  | 20÷90°C                                       |
| Histeresa                     | 8±3K  |
| Element pomiarowy             | bimetal                                       |
| Dokładność pomiaru            | ±5K   |
| Stopień ochronności           | IP30  |
| Klasa izolacji                | I   |
| Temperatura obudowy           | max 85°C                                      |
| Temperatura przechowywania    | -15÷50°C                                      |
| Wyjście                       | styki zwierno-rozwierno                       |
| Parametry styków              | 1-2: 16 (2,5) A/250 V ac, 1-3: 2,5 A/250 V ac |
| Typ przełączania              | 1B  |
| Sposób montażu                | przylgowy na rurze                            |
| Dławik przewodu elektrycznego | M20×1,5                                       |
| Kod towaru                    | <b>R302201001</b>                             |

Pompy do ciepłownictwa / Półśrubunek

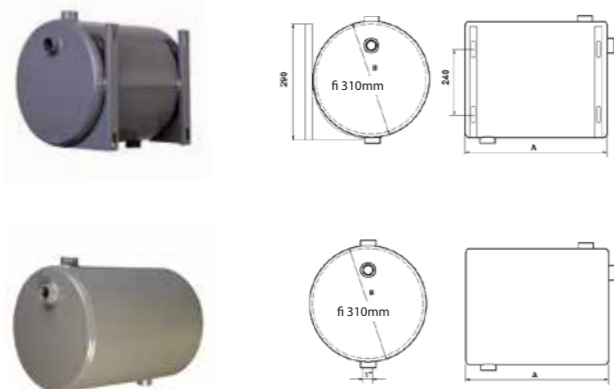
**Red** Półśrubunek żeliwny do pomp



| Nazwa   | Kod towaru        |
|---|-------------------|
| półśrubunek do pompy żeliwny 6/4"x1" (2 szt.) | <b>R023302001</b> |

Naczynia wyrównawcze

**Base** Naczynie wyrównawcze do c.o. typu otwartego



| Typ       | A [mm] | bez współników |              | ze współnikami w opakowaniu |
|-----------|--------|----------------|--------------|-----------------------------|
|           |        | bez opakowania | w opakowaniu |                             |
| 10l, 3/4" | 170    | C413501010     | C413502010   | C413503010                  |
| 15l, 3/4" | 230    | C413501015     | C413502015   | C413503015                  |
| 20l, 3/4" | 290    | C413501020     | C413502020   | C413503020                  |
| 25l, 3/4" | 350    | C413501025     | C413502025   | C413503025                  |
| 30l, 3/4" | 410    | C413501030     | C413502030   | C413503030                  |
| 35l, 3/4" | 470    | C413501035     | C413502035   | C413503035                  |
| 40l, 3/4" | 530    | C413501040     | C413502040   | C413503040                  |
| 45l, 3/4" | 590    | C413501045     | C413502045   | C413503045                  |
| 50l, 3/4" | 650    | C413501050     | C413502050   | C413503050                  |
| 10l, 1"   | 170    | C413504010     | C413505010   | C413506010                  |
| 15l, 1"   | 230    | C413504015     | C413505015   | C413506015                  |
| 20l, 1"   | 290    | C413504020     | C413505020   | C413506020                  |
| 25l, 1"   | 350    | C413504025     | C413505025   | C413506025                  |
| 30l, 1"   | 410    | C413504030     | C413505030   | C413506030                  |
| 35l, 1"   | 470    | C413504035     | C413505035   | C413506035                  |
| 40l, 1"   | 530    | C413504040     | C413505040   | C413506040                  |
| 45l, 1"   | 590    | C413504045     | C413505045   | C413506045                  |
| 50l, 1"   | 650    | C413504050     | C413505050   | C413506050                  |

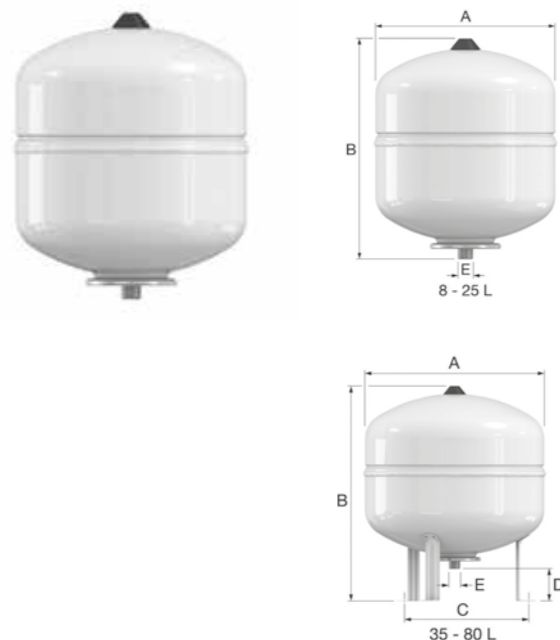
**Base** Wspornik pod naczynia wyrównawcze



| Nazwa                                     | Kod towaru |
|---|------------|
| Wsporniki pod naczynia wyrównawcze 10-50l | C413504001 |

Naczynia wzbiornicze i osprzęt / Naczynia wzbiornicze

**Red** Naczynie wzbiornicze RED by Flamco do c.w.u



- Maks. ciśnienie pracy: 10 bar
- Zbiorniki zgodne z EN13831
- Odpowiednie do układów o maksymalnej temperaturze systemu 120 °C
- Min. / maks. temperatura w naczyniu (membrana): -10 / 70 °C
- Konstrukcja spawana
- Membrana: EPDM
- Produkt zgodny z Dyrektywą Ciśnieniową PED 2014/68/EU
- Zawartość substancji antyzamarzaniowej - stężenie glikolu do 50%
- Naczynia malowane proszkowo - kolor biały (RAL 9010)
- Naczynie o pojemności 35 - 80 litrów: standardowo wyposażone w nogi
- Kółnik ze stali nierdzewnej

| Pojemność [l] | A [mm] | B [mm] | Ø C [mm] | D [mm] | Przyłącze | Kod towaru |
|---------------|--------|--------|----------|--------|-----------|------------|
| 8             | 235    | 272    | -        | -      | G 3/4" M  | R515301001 |
| 12            | 235    | 363    | -        | -      | G 3/4" M  | R515301002 |
| 18            | 290    | 375    | -        | -      | G 3/4" M  | R515301003 |
| 25            | 290    | 479    | -        | -      | G 3/4" M  | R515301004 |
| 35            | 390    | 482    | 330      | 70     | G 3/4" M  | R515301005 |
| 50            | 390    | 607    | 330      | 70     | G 3/4" M  | R515301006 |
| 80            | 390    | 854    | 330      | 70     | G 3/4" M  | R515301007 |

Naczynia wzbiornicze i osprzęt / Naczynia wzbiornicze

**Red** Naczynie wzbiornicze RED by Flamco do c.o



- Maks. ciśnienie pracy: 6 bar
- Zbiorniki zgodne z EN13831
- Odpowiednie do układów o maks. temperaturze przepływu 120 °C
- Min. / maks. temperatura w naczyniu (membrana): -10 / 70 °C
- Zawartość środka przeciw zamarzaniu - stężenie glikolu do 50%
- Konstrukcja spawana
- Wypełnienie azotem - dłuższe utrzymanie ciśnienia wstępnego
- Produkt zgodny z Dyrektywą Ciśnieniową PED 2014/68/EU.
- Zawartość substancji antyzamarzaniowej - stężenie glikolu do 50%
- Naczynia malowane proszkowo - kolor czerwony (RAL 3002)
- Naczynie o pojemności

| Pojemność [l] | A [mm] | B [mm] | Ø C [mm] | D [mm] | Przyłącze | Kod towaru |
|---------------|--------|--------|----------|--------|-----------|------------|
| 8             | 235    | 272    | -        | -      | G 3/4" M  | R515302001 |
| 12            | 235    | 363    | -        | -      | G 3/4" M  | R515302002 |
| 18            | 290    | 375    | -        | -      | G 3/4" M  | R515302003 |
| 25            | 290    | 479    | -        | -      | G 3/4" M  | R515302004 |
| 35            | 390    | 482    | 330      | 70     | G 3/4" M  | R515302005 |
| 50            | 390    | 607    | 330      | 70     | G 3/4" M  | R515302006 |
| 80            | 390    | 854    | 330      | 70     | G 3/4" M  | R515302007 |

**Red** Zestaw montażowy do naczynia wzbiorniczego RED by Flamco



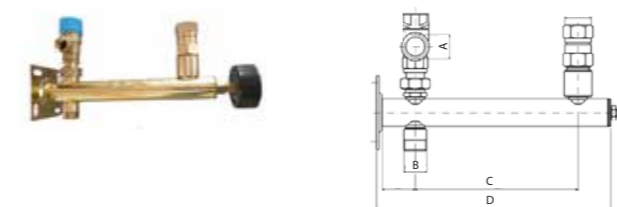
| Nazwa  | Kod towaru |
|--|------------|
| Zestaw montażowy naczynia wzbiorniczego RED by Flamco 8-25 l | R515304002 |

**Red** Szybkozłączka do naczynia wzbiorniczego do c.w.u. RED by Flamco



| Nazwa  | Kod towaru |
|--|------------|
| Szybkozłączka do naczynia wzbiorniczego RED by Flamco do poj. 25 litrów. | R515304001 |

**Red** Konsole do podwieszenia naczynia wzbiorniczego do c.w.u. RED by Flamco



- Zestaw montażowy wyposażony jest w:
- Manometr (0 - 10 bar) z zaworem odcinającym
  - Zawór bezpieczeństwa GW 1/2"(nastawa 6 bar)
  - Szybkozłączka 3/4" GW
  - Płytkę z otworami ułatwiającymi montaż zestawu do ściany

| Dane techniczne |         |        |        |
|-----------------|---------|--------|--------|
| A               | B       | C [mm] | D [mm] |
| 3/4" GW         | 3/4" GW | 187    | 270    |

| Nazwa   | Kod towaru |
|---|------------|
| Konsole do podłączenia naczynia wzbiorniczego do c.w.u do poj. 25 l | R515303001 |

**Red** Konsole do podwieszenia naczynia wzbiorniczego do c.o do poj. 25 l RED by Flamco



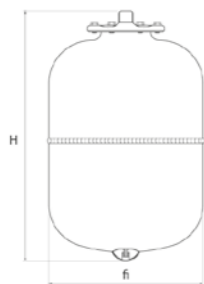
- Zestaw montażowy wyposażony jest w:
- Manometr (0 - 4 bar)
  - Odpowietrznik 3/8" z zaworem odcinającym
  - Zawór bezpieczeństwa z nastawą wstępną 3 bar

| Dane techniczne |         |         |         |        |        |        |        |
|-----------------|---------|---------|---------|--------|--------|--------|--------|
| A               | B       | C       | D       | E [mm] | F [mm] | K [mm] | M [mm] |
| Rp 3/4"         | Rp 3/4" | Rp 3/4" | Rp 3/4" | 50     | 180    | 30     | 200    |

| Nazwa   | Kod towaru |
|---|------------|
| Konsole do podwieszenia do ściany                 | R515303002 |
| Konsole do podwieszenia do ściany + szybkozłączka | R515303003 |

## Naczynia zbiorcze i osprzęt / Naczynia zbiorcze

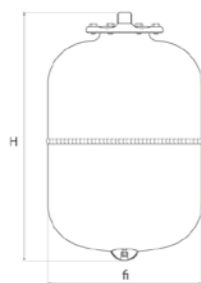
### Base Naczynie zbiorcze wiszące do c.w.u.



- Maksymalne ciśnienie pracy / Ciśnienie wstępne: 10 bar / 3 bar
- Temperatura pracy: od -10°C do +100°C
- Rodzaj membrany EPDM (wymierna)
- Kolor: RAL 5015 (dla M2: RAL 9010)

| Typ | Pojemność (l) | H (mm) | fi (mm) | Przyłącze | Kod towaru |
|-----|---------------|--------|---------|-----------|------------|
| M2  | 2             | 250    | 120     | 3/4"      | C022601002 |
| A5  | 5             | 304    | 160     | 3/4"      | C022601005 |
| A8  | 8             | 316    | 200     | 3/4"      | C022601008 |
| A12 | 12            | 295    | 280     | 3/4"      | C022601012 |
| A18 | 18            | 456    | 280     | 3/4"      | C022601018 |
| A24 | 24            | 489    | 280     | 1"        | C022601024 |
| A35 | 35            | 450    | 365     | 1"        | C022601035 |

### Base Naczynie zbiorcze wiszące do c.o.



- Maksymalne ciśnienie pracy / Ciśnienie wstępne: 8 bar / 1,5 bar
- Temperatura pracy: od -10°C do +100°C
- Rodzaj membrany EPDM (wymierna)
- Kolor: RAL 3000

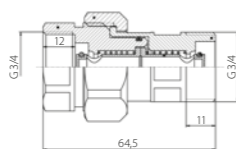
| Typ | Pojemność (l) | H (mm) | fi (mm) | Przyłącze | Kod towaru |
|-----|---------------|--------|---------|-----------|------------|
| R5  | 5             | 304    | 160     | 3/4"      | C022602005 |
| R8  | 8             | 316    | 200     | 3/4"      | C022602008 |
| R12 | 12            | 295    | 280     | 3/4"      | C022602012 |
| R18 | 18            | 456    | 280     | 3/4"      | C022602018 |
| R24 | 24            | 489    | 280     | 3/4"      | C022602024 |
| R35 | 35            | 440    | 365     | 3/4"      | C022602035 |

### Base Taśma mocująca naczynia wiszące



| Nazwa                                  | Kod towaru |
|--|------------|
| Taśma mocująca naczynia wiszące 8-35 l | C022610001 |

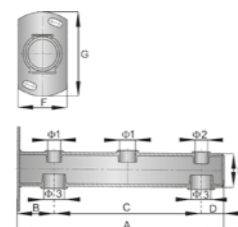
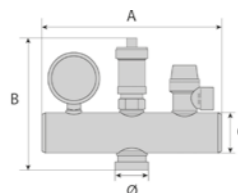
### Base Szybkozłącze do naczynia zbiorczego



| Nazwa                                    | Kod towaru |
|--|------------|
| Szybkozłącze 3/4" do naczynia zbiorczego | C022611001 |

## Naczynia zbiorcze / Grupy bezpieczeństwa do c.o. i c.w.u.

### Base Grupa bezpieczeństwa



Grupa bezpieczeństwa stanowi kompletny układ zabezpieczający instalacje grzewcze i wodne przed niebezpiecznym wzrostem ciśnienia, spowodowanym wzrostem temperatury wody w instalacji i jej rozszerzalnością cieplną. Urządzenie przeznaczone do montażu w domowych systemach grzewczych oraz wody użytkowej, składa się z komponentów spełniających następujące funkcje:

- Zabezpieczenie przed wzrostem ciśnienia w instalacji powyżej dopuszczalnej wartości ciśnienia maksymalne c.o. - 3 bary; c.w.u. - 6 barów
- Odpowietrzanie automatyczne grupy bezpieczeństwa oraz instalacji
- Bieżący odczyt ciśnienia panującego w instalacji
- Spust wody poprzez ręczne otwarcie zaworu bezpieczeństwa

| Typ    | Ø1   | Ø2   | Ø3   | A   | B   | C   | D  | E  | F  | G   | Kod towaru |
|--------|------|------|------|-----|-----|-----|----|----|----|-----|------------|
| c.o.   | 3/4" | -    | -    | 185 | 138 | 43  |    |    |    |     | C532621001 |
| c.w.u. | 1/2" | 1/4" | 3/4" | 253 | 45  | 180 | 31 | 42 | 60 | 104 | C532621002 |



Technika Grzewcza



Instalacje



Technika Sanitarna

## System ogrzewania podłogowego / Rury wielowarstwowe

**Red** Rura PERT/AL/PERT RED by Comap

Rura wielowarstwowa PERT/AL/PERT to uniwersalna rura do instalacji, która może być prowadzona zarówno na wierzchu jak i zalewana betonem. Łatwa w kształtowaniu i wytrzymała jednocześnie, wykonana zarówno z metalu jak i z tworzywa, to rura o szerokim wachlarzu zastosowań, do nowych i modernizowanych instalacji. Rury RED by Comap produkowane są zgodnie z normą PN-EN ISO 21003.

- Uniwersalne zastosowanie (m.in. ogrzewanie podłogowe)
- Pamięć kształtu
- Podwyższona elastyczność
- Odporność na korozję
- Odporność na dyfuzję tlenu

- Rura wielowarstwowa PERT/AL/PERT
- Maksymalne parametry pracy:  $t_{max} = 95^{\circ}\text{C}$ ,  $p_{max} = 10\text{bar}$

| Typ                              | Kod towaru        |
|----------------------------------|-------------------|
| Rura 16x2.0, Długość zwoju 200 m | <b>R602713000</b> |
| Rura 16x2.0, Długość zwoju 400 m | <b>R602713001</b> |
| Rura 20x2.0, Długość zwoju 100 m | <b>R602713003</b> |
| Rura 26x3.0, Długość zwoju 50 m  | <b>R602713005</b> |

**Red** Rura RED EVOH by Comap

| Typ                 | Kod towaru        |
|---------------------|-------------------|
| 16x2 w kęgach 600 m | <b>R172714001</b> |
| 17x2 w kęgach 600 m | <b>R172714002</b> |

**Red** Rura RED line PERT/AL/PERT

| Typ   | Kod towaru            |
|---|-----------------------|
| Rura RED line PERT/AL/PERT 16x2 mm (200mb)  | <b>RL-16-200-PERT</b> |
| Rura RED line PERT/AL/PERT 16x2 mm (400mb)  | <b>RL-16-400-PERT</b> |
| Rura RED line PERT/AL/PERT 16x2 mm (600mb)  | <b>RL-16-600-PERT</b> |
| Rura RED line PERT/AL/PERT 20x2 mm (100mb)  | <b>RL-20-100-PERT</b> |
| Rura RED line PERT/AL/PERT 25x2,5 mm (50mb) | <b>RL-25-50-PERT</b>  |
| Rura RED line PERT/AL/PERT 26x3 mm (50mb)   | <b>RL-26-50-PERT</b>  |
| Rura RED line PERT/AL/PERT 32x3 mm (50mb)   | <b>RL-32-50-PERT</b>  |
| Rura RED line PERT/AL/PERT 40x4 mm (4mb)    | <b>RL-40-4-PERT</b>   |
| Rura RED line PERT/AL/PERT 50x4,5 mm (4mb)  | <b>RL-50-4-PERT</b>   |
| Rura RED line PERT/AL/PERT 63x6 mm (4mb)    | <b>RL-63-4-PERT</b>   |

**Red** Rura RED line PERT EVOH

| Typ                                    | Kod towaru            |
|--|-----------------------|
| Rura RED line PERT EVOH 16x2mm (600mb) | <b>RL-16-600-EVOH</b> |
| Rura RED line PERT EVOH 17x2mm (600mb) | <b>RL-17-600-EVOH</b> |
| Rura RED line PERT EVOH 20x2mm (300mb) | <b>RL-20-300-EVOH</b> |

## System ogrzewania podłogowego / Rury wielowarstwowe

**Base** Rura EVOH - BASE by Sigma-Li

| Typ                                       | Kod towaru         |
|---|--------------------|
| Rura PE-RT - EVOH 16 x 2.0 w kęgach 600 m | <b>RPEVOH16-6B</b> |
| Rura PE-RT - EVOH 17 x 2.0 w kęgach 500 m | <b>RPEVOH17-5B</b> |

**Base** Rura PE-RT/AL/PE-R typ II BASE by Sigma-Li

| Typ  | Kod towaru      |
|--|-----------------|
| Rura PE-RT/AL/PE-R typ II w zwojach 16 x 2.0 (100 mb.) | <b>CRPM16-1</b> |
| Rura PE-RT/AL/PE-R typ II w zwojach 16 x 2.0 (200 mb.) | <b>CRPM16-2</b> |
| Rura PE-RT/AL/PE-R typ II w zwojach 16 x 2.0 (300 mb.) | <b>CRPM16-3</b> |
| Rura PE-RT/AL/PE-R typ II w zwojach 16 x 2.0 (500 mb.) | <b>CRPM16-5</b> |
| Rura PE-RT/AL/PE-R typ II w zwojach 20 x 2.0 (100 mb.) | <b>CRPM20-1</b> |
| Rura PE-RT/AL/PE-R typ II w zwojach 25 x 2.5 (50 mb.)  | <b>CRPM25-5</b> |
| Rura PE-RT/AL/PE-R typ II w zwojach 32 x 3.0 (50 mb.)  | <b>CRPM32-5</b> |

**Base** Rura PERT/AL/PE-R typ II w czerwonej otulinie - BASE by Sigma-Li

| Typ  | Kod towaru         |
|--|--------------------|
| Rura PE-RT/AL/PE-RT w otulinie czerwonej 16x2,0/9 mm (50 mb.)  | <b>C122716050C</b> |
| Rura PE-RT/AL/PE-RT w otulinie czerwonej 16x2,0/9 mm (100 mb.) | <b>C122716100C</b> |
| Rura PE-RT/AL/PE-RT w otulinie czerwonej 20x2,0/9 mm (25 mb.)  | <b>C122720025C</b> |
| Rura PE-RT/AL/PE-RT w otulinie czerwonej 20x2,0/9 mm (50 mb.)  | <b>C122720050C</b> |
| Rura PE-RT/AL/PE-RT w otulinie czerwonej 25x2,5/9 mm (25 mb.)  | <b>C122725025C</b> |

**Base** Rura PERT/AL/PE-R typ II w niebieskiej otulinie - BASE by Sigma-Li

| Typ  | Kod towaru         |
|--|--------------------|
| Rura PE-RT/AL/PE-RT w otulinie niebieskiej 16x2,0/9 mm (50 mb.)  | <b>C122716050N</b> |
| Rura PE-RT/AL/PE-RT w otulinie niebieskiej 16x2,0/9 mm (100 mb.) | <b>C122716100N</b> |
| Rura PE-RT/AL/PE-RT w otulinie niebieskiej 20x2,0/9 mm (25 mb.)  | <b>C122720025N</b> |
| Rura PE-RT/AL/PE-RT w otulinie niebieskiej 20x2,0/9 mm (50 mb.)  | <b>C122720050N</b> |
| Rura PE-RT/AL/PE-RT w otulinie niebieskiej 25x2,5/9 mm (25 mb.)  | <b>C122725025N</b> |

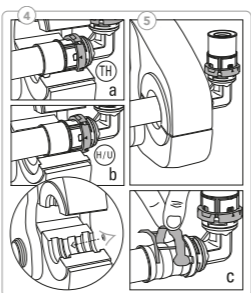
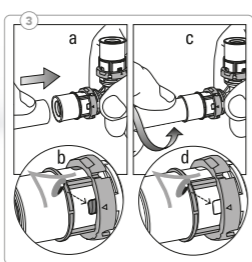
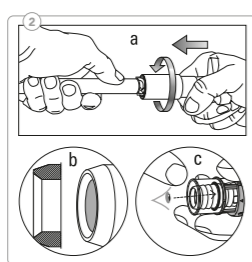
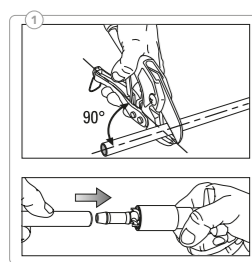
System ogrzewania podłogowego / Złączki zaprasowywane - mosiądz

**Red** Złączki zaprasowywane mosiężne RED by Comap



Złączki zaprasowywane do rur wielowarstwowych i PEX. Szeroki wachlarz dostępnych figur pozwala na komfortowe wykonanie instalacji w nowych jak i modernizowanych obiektach.

Nowoczesny kształt złązek pozwala na szybkie i trwałe wykonanie instalacji przy użyciu wszechstronnego narzędzia. Oferta RED by Comap to ponad 20 figur złązek, które mogą być zalewane betonem.



- 1 UTNIJ
- 2 KALIBRUJ
- 3 GRATUJ
- 4 ZŁÓŻ
- 5 ZAPRASUJ

**Red** Złączka GW



| Wymiar                  | Kod towaru |
|-------------------------|------------|
| 1/2"x16 (opak. 150szt.) | R172701001 |
| 1/2"x20 (opak. 150szt.) | R172701002 |
| 3/4"x20 (opak. 100szt.) | R172701003 |
| 3/4"x26 (opak. 50szt.)  | R172701004 |
| 1"x26 (opak. 50szt.)    | R172701005 |

**Red** Złączka GZ



| Wymiar                  | Kod towaru |
|-------------------------|------------|
| 1/2"x16 (opak. 150szt.) | R172702001 |
| 1/2"x20 (opak. 150szt.) | R172702002 |
| 3/4"x20 (opak. 100szt.) | R172702003 |
| 3/4"x26 (opak. 50szt.)  | R172702004 |
| 1"x26 (opak. 50szt.)    | R172702005 |

**Red** Kolano GW



| Wymiar                  | Kod towaru |
|-------------------------|------------|
| 1/2"x16 (opak. 100szt.) | R172703001 |
| 1/2"x20 (opak. 100szt.) | R172703002 |
| 3/4"x20 (opak. 50szt.)  | R172703003 |
| 3/4"x26 (opak. 50szt.)  | R172703004 |

**Red** Kolano GZ



| Wymiar                  | Kod towaru |
|-------------------------|------------|
| 1/2"x16 (opak. 100szt.) | R172704001 |
| 1/2"x20 (opak. 100szt.) | R172704002 |
| 3/4"x20 (opak. 100szt.) | R172704003 |
| 3/4"x26 (opak. 50szt.)  | R172704004 |

**Red** Kolano naścienne



| Wymiar                  | Kod towaru |
|-------------------------|------------|
| 1/2"x16 (opak. 100szt.) | R172705001 |
| 1/2"x20 (opak. 50szt.)  | R172705002 |

System ogrzewania podłogowego / Złączki zaprasowywane - mosiądz

**Red** Trójnik redukcyjny GW



| Wymiar                     | Kod towaru |
|----------------------------|------------|
| 16x1/2"x16 (opak. 100szt.) | R172706001 |
| 20x3/4"x20 (opak. 50szt.)  | R172706003 |
| 20x1/2"x20 (opak. 50szt.)  | R172706002 |
| 26x3/4"x26 (opak. 40szt.)  | R172706004 |

**Red** Trójnik redukcyjny GZ



| Wymiar                     | Kod towaru |
|----------------------------|------------|
| 16x1/2"x16 (opak. 100szt.) | R172712001 |
| 20x1/2"x20 (opak. 50szt.)  | R172712002 |
| 20x3/4"x20 (opak. 40szt.)  | R172712003 |
| 26x3/4"x26 (opak. 40szt.)  | R172712004 |

**Red** Złączka



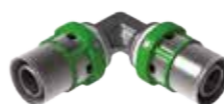
| Wymiar                | Kod towaru |
|-----------------------|------------|
| 16x16 (opak. 150szt.) | R172707001 |
| 20x20 (opak. 100szt.) | R172707002 |
| 26x26 (opak. 50szt.)  | R172707003 |

**Red** Złączka redukcyjna



| Wymiar                | Kod towaru |
|-----------------------|------------|
| 20x16 (opak. 100szt.) | R172708001 |
| 26x16 (opak. 50szt.)  | R172708002 |
| 26x20 (opak. 50szt.)  | R172708003 |

**Red** Kolano



| Wymiar                | Kod towaru |
|-----------------------|------------|
| 16x16 (opak. 100szt.) | R172709001 |
| 20x20 (opak. 100szt.) | R172709002 |
| 26x26 (opak. 50szt.)  | R172709003 |

**Red** Trójnik



| Wymiar                   | Kod towaru |
|--------------------------|------------|
| 16x16x16 (opak. 100szt.) | R172710001 |
| 20x20x20 (opak. 50szt.)  | R172710002 |
| 26x26x26 (opak. 40szt.)  | R172710003 |

**Red** Trójnik redukcyjny



| Wymiar S1xS2xS3         | Kod towaru |
|-------------------------|------------|
| 16x20x16 (opak. 50szt.) | R172711001 |
| 20x16x16 (opak. 50szt.) | R172711002 |
| 20x16x20 (opak. 50szt.) | R172711003 |
| 20x20x16 (opak. 50szt.) | R172711004 |
| 20x26x20 (opak. 40szt.) | R172711005 |
| 26x16x20 (opak. 40szt.) | R172711006 |
| 26x16x26 (opak. 40szt.) | R172711007 |
| 26x20x16 (opak. 40szt.) | R172711008 |
| 26x20x20 (opak. 40szt.) | R172711009 |
| 26x20x26 (opak. 40szt.) | R172711010 |
| 26x26x16 (opak. 40szt.) | R172711011 |
| 26x26x26 (opak. 40szt.) | R172711012 |

System ogrzewania podłogowego / Złączki zaprasowywane - RED line

**Red** Złączki



| Wymiar                                | Kod towaru    |
|---------------------------------------|---------------|
| RED Line Złączka press 16 mm - TH-U-H | <b>RL-M16</b> |
| RED Line Złączka press 20 mm - TH-U-H | <b>RL-M20</b> |
| RED Line Złączka press 25 mm - U      | <b>RL-M25</b> |
| RED Line Złączka press 26 mm - TH     | <b>RL-M26</b> |
| RED Line Złączka press 32 mm - TH-U-H | <b>RL-M32</b> |
| RED Line Złączka press 40 mm - U      | <b>RL-M40</b> |
| RED Line Złączka press 50 mm - U      | <b>RL-M50</b> |
| RED Line Złączka press 63 mm - U      | <b>RL-M63</b> |

**Red** Złączka redukcyjna



| Wymiar   | Kod towaru       |
|--|------------------|
| RED Line Złączka redukcyjna press 20mm x 16 - TH-U-H | <b>RL-MR2016</b> |
| RED Line Złączka press 25mm x 16 redukcyjna -U       | <b>RL-MR2516</b> |
| RED Line Złączka press 26 x 16 mm redukcyjna - TH    | <b>RL-MR2616</b> |
| RED Line Złączka press 25mm x 20 redukcyjna - U      | <b>RL-MR2520</b> |
| RED Line Złączka press 26 x 20 mm redukcyjna - TH    | <b>RL-MR2620</b> |
| RED Line Złączka redukcyjna press 32mm x 20 - TH-U-H | <b>RL-MR3220</b> |
| RED Line Złączka redukcyjna press 32mm x 25 - TH-U-H | <b>RL-MR3225</b> |
| RED Line Złączka redukcyjna press 32 x 26 mm - TH    | <b>RL-MR3226</b> |
| RED Line Złączka redukcyjna press 40mm x 25 - U      | <b>RL-MR4025</b> |
| RED Line Złączka redukcyjna press 40mm x 32 - U      | <b>RL-MR4032</b> |
| RED Line Złączka redukcyjna press 50mm x 32 - U      | <b>RL-MR5032</b> |
| RED Line Złączka redukcyjna press 50mm x 40 - U      | <b>RL-MR5040</b> |
| RED Line Złączka redukcyjna press 63mm x 50 - U      | <b>RL-MR6350</b> |

**Red** Złączka przejściowa



| Wymiar  | Kod towaru       |
|---|------------------|
| RED Line Złączka red. press 26 x 25 mm - U-TH-H | <b>RL-MR2625</b> |

**Red** Złączka GW



| Wymiar   | Kod towaru        |
|--|-------------------|
| RED Line Złączka press GW 16mm x 1/2" - TH-U-H | <b>RL-ZW1612</b>  |
| RED Line Złączka press GW 16mm x 3/4" - TH-U-H | <b>RL-ZW1634</b>  |
| RED Line Złączka press GW 20mm x 1/2" - TH-U-H | <b>RL-ZW2012</b>  |
| RED Line Złączka press GW 20mm x 3/4" - TH-U-H | <b>RL-ZW2034</b>  |
| RED Line Złączka press GW 25mm x 1/2" - U      | <b>RL-ZW2512</b>  |
| RED Line Złączka press GW 25mm x 3/4" - U      | <b>RL-ZW2534</b>  |
| RED Line Złączka press GW 26mm x 3/4" - TH     | <b>RL-ZW2634</b>  |
| RED Line Złączka press GW 25mm x 1" - U        | <b>RL-ZW251</b>   |
| RED Line Złączka press GW 26mm x 1" - TH       | <b>RL-ZW261</b>   |
| RED Line Złączka press GW 32mm x 1" - TH-U-H   | <b>RL-ZW321</b>   |
| RED Line Złączka press GW 40mm x 1 1/4" - U    | <b>RL-ZW40114</b> |

System ogrzewania podłogowego / Złączki zaprasowywane - mosiądz

**Red** Złączka GZ



| Wymiar   | Kod towaru        |
|--|-------------------|
| RED Line Złączka press GZ 16mm x 1/2" - TH-U-H   | <b>RL-ZZ1612</b>  |
| RED Line Złączka press GZ 16mm x 3/4" - TH-U-H   | <b>RL-ZZ1634</b>  |
| RED Line Złączka press GZ 20mm x 1/2" - TH-U-H   | <b>RL-ZZ2012</b>  |
| RED Line Złączka press GZ 20mm x 3/4" - TH-U-H   | <b>RL-ZZ2034</b>  |
| RED Line Złączka press GZ 20mm x 1" - TH-U-H     | <b>RL-ZZ201</b>   |
| RED Line Złączka press GZ 25mm x 1/2" - U        | <b>RL-ZZ2512</b>  |
| RED Line Złączka press GZ 25mm x 3/4" - U        | <b>RL-ZZ2534</b>  |
| RED Line Złączka press GZ 26mm x 3/4" - TH       | <b>RL-ZZ2634</b>  |
| RED Line Złączka press GZ 25mm x 1" - U          | <b>RL-ZZ251</b>   |
| RED Line Złączka press GZ 26mm x 1" - TH         | <b>RL-ZZ261</b>   |
| RED Line Złączka press GZ 32mm x 1" - TH-U-H     | <b>RL-ZZ321</b>   |
| RED Line Złączka press GZ 32mm x 1 1/4" - TH-U-H | <b>RL-ZZ32114</b> |
| RED Line Złączka press GZ 40mm x 1 1/4" - U      | <b>RL-ZZ40114</b> |
| RED Line Złączka press GZ 50mm x 1 1/2" - U      | <b>RL-ZZ50112</b> |
| RED Line Złączka press GZ 50mm x 2" - U          | <b>RL-ZZ502</b>   |
| RED Line Złączka press GZ 63mm x 2" - U          | <b>RL-ZZ632</b>   |

**Red** Złączka ze śrubunkiem GW



| Wymiar   | Kod towaru       |
|--|------------------|
| RED Line Złączka press ze śrubunkiem GW 16mm x 1/2" - TH-U-H | <b>RL-ZS1612</b> |
| RED Line Złączka press ze śrubunkiem GW 20mm x 1/2" - TH-U-H | <b>RL-ZS2012</b> |
| RED Line Złączka press ze śrubunkiem GW 20mm x 3/4" - TH-U-H | <b>RL-ZS2034</b> |
| RED Line Złączka press 25mm x 3/4" ze śrubunkiem GW - U      | <b>RL-ZS2534</b> |
| RED Line Złączka press 25mm x 1" ze śrubunkiem GW - U        | <b>RL-ZS251</b>  |

**Red** Zaślepka

| Wymiar                                 | Kod towaru     |
|--|----------------|
| RED Line Zaślepka press 16 mm - TH-U-H | <b>RL-CP16</b> |
| RED Line Zaślepka press 20 mm - TH-U-H | <b>RL-CP20</b> |

**Red** Kolano 90



| Wymiar                                    | Kod towaru    |
|---|---------------|
| RED Line Kolanko 90st press 16mm - TH-U-H | <b>RL-K16</b> |
| RED Line Kolanko 90st press 20mm - TH-U-H | <b>RL-K20</b> |
| RED Line Kolanko 90st press 25mm - U      | <b>RL-K25</b> |
| RED Line Kolanko 90st press 26mm - TH     | <b>RL-K26</b> |
| RED Line Kolanko 90st press 32mm - TH-U-H | <b>RL-K32</b> |
| RED Line Kolanko 90st press 40mm - U      | <b>RL-K40</b> |
| RED Line Kolanko 90st press 50mm - U      | <b>RL-K50</b> |
| RED Line Kolanko 90st press 63mm - U      | <b>RL-K63</b> |

System ogrzewania podłogowego / Złączki zaprasowywane - mosiądz

**Red** Kolano 90 GW



| Wymiar  | Kod towaru |
|---|------------|
| RED Line Kolanko 90st press GW 16mm x 1/2" - TH-U-H | RL-KW1612  |
| RED Line Kolanko 90st press GW 20mm x 1/2" - TH-U-H | RL-KW2012  |
| RED Line Kolanko 90st press GW 20mm x 3/4" - TH-U-H | RL-KW2034  |
| RED Line Kolanko 90st press GW 25mm x 3/4" - U      | RL-KW2534  |
| RED Line Kolanko 90st press GW 26mm x 3/4" - TH     | RL-KW2634  |
| RED Line Kolanko 90st press GW 32mm x 1" - TH-U-H   | RL-KW321   |

**Red** Kolano 90 GW naścienne



| Wymiar   | Kod towaru |
|--|------------|
| RED Line Kolanko press GW 16mm x 1/2" - wieszak - TH-U-H | RL-KWL1612 |
| RED Line Kolanko press GW 20mm x 1/2" - wieszak - TH-U-H | RL-KWL2012 |

**Red** Kolano 90 GZ



| Wymiar  | Kod towaru |
|---|------------|
| RED Line Kolanko 90st press GZ 16mm x 1/2" - TH-U-H | RL-KZ1612  |
| RED Line Kolanko 90st press GZ 20mm x 1/2" - TH-U-H | RL-KZ2012  |
| RED Line Kolanko 90st press GZ 20mm x 3/4" - TH-U-H | RL-KZ2034  |
| RED Line Kolanko 90st press GZ 25mm x 3/4" - U      | RL-KZ2534  |
| RED Line Kolanko 90st press GZ 26mm x 3/4" - TH     | RL-KZ2634  |
| RED Line Kolanko 90st press GZ 25mm x 1" - U        | RL-KZ251   |
| RED Line Kolanko 90st press GZ 32mm x 1" - TH-U-H   | RL-KZ321   |

**Red** Trójnik



| Wymiar                                | Kod towaru |
|---------------------------------------|------------|
| RED Line Trójnik press 16 mm - TH-U-H | RL-T16     |
| RED Line Trójnik press 20 mm - TH-U-H | RL-T20     |
| RED Line Trójnik press 25 mm - U      | RL-T25     |
| RED Line Trójnik press 26 mm - TH     | RL-T26     |
| RED Line Trójnik press 32 mm - TH-U-H | RL-T32     |
| RED Line Trójnik press 40 mm - U      | RL-T40     |
| RED Line Trójnik press 50 mm - U      | RL-T50     |
| RED Line Trójnik press 63 mm - U      | RL-T63     |

**Red** Trójnik GW



| Wymiar   | Kod towaru |
|--|------------|
| RED Line Trójnik press GW 16mm - TH-U-H x 1/2" | RL-TW1612  |
| RED Line Trójnik press GW 20mm - TH-U-H x 1/2" | RL-TW2012  |
| RED Line Trójnik press GW 20mm - TH-U-H x 3/4" | RL-TW2034  |
| RED Line Trójnik press GW 25mm x 1/2" - U      | RL-TW2512  |
| RED Line Trójnik press GW 26mm x 1/2" - TH     | RL-TW2612  |
| RED Line Trójnik press GW 25mm x 3/4" - U      | RL-TW2534  |
| RED Line Trójnik press GW 32mm x 3/4" - TH-U-H | RL-TW3234  |

System ogrzewania podłogowego / Złączki zaprasowywane - mosiądz

**Red** Trójnik redukcyjny



| Wymiar   | Kod towaru  |
|--|-------------|
| RED Line Trójnik red. press 16x20x16 mm - TH-U-H | RL-TR162016 |
| RED Line Trójnik red. press 20x16x16 mm - TH-U-H | RL-TR201616 |
| RED Line Trójnik red. press 20x16x20 mm - TH-U-H | RL-TR201620 |
| RED Line Trójnik red. press 20x20x16 mm - TH-U-H | RL-TR202016 |
| RED Line Trójnik red. press 20x25x20 mm - TH-U-H | RL-TR202520 |
| RED Line Trójnik red. press 20x26x20 mm - TH     | RL-TR202620 |
| RED Line Trójnik red. press 25x16x25 mm - U      | RL-TR251625 |
| RED Line Trójnik red. press 26x16x26 mm - TH     | RL-TR261626 |
| RED Line Trójnik red. press 25x16x20 mm - U      | RL-TR251620 |
| RED Line Trójnik red. press 26x16x20 mm - TH     | RL-TR261620 |
| RED Line Trójnik red. press 25x20x16 mm - U      | RL-TR252016 |
| RED Line Trójnik red. press 26x20x16 mm - TH     | RL-TR262016 |
| RED Line Trójnik red. press 25x20x20 mm - U      | RL-TR252020 |
| RED Line Trójnik red. press 26x20x20 mm - TH     | RL-TR262020 |
| RED Line Trójnik red. press 25x25x20 mm - U      | RL-TR252520 |
| RED Line Trójnik red. press 26x26x20 mm - TH     | RL-TR262620 |
| RED Line Trójnik red. press 25x20x25 mm - U      | RL-TR252025 |
| RED Line Trójnik red. press 26x20x26 mm - TH     | RL-TR262026 |
| RED Line Trójnik red. press 32x16x32 mm - TH-U-H | RL-TR321632 |
| RED Line Trójnik red. press 32x20x32 mm - TH-U-H | RL-TR322032 |
| RED Line Trójnik red. press 32x25x32 mm - TH-U-H | RL-TR322532 |
| RED Line Trójnik red. press 40x25x40 mm - U      | RL-TR402540 |
| RED Line Trójnik red. press 50x32x50 mm - U      | RL-TR503250 |
| RED Line Trójnik red. press 63x40x63 mm - U      | RL-TR634063 |
| RED Line Trójnik red. press 25x16x16 mm - U      | RL-TR251616 |
| RED Line Trójnik red. press 26x16x16 mm - TH     | RL-TR261616 |
| RED Line Trójnik red. press 25x25x16 mm - U      | RL-TR252516 |
| RED Line Trójnik red. press 26x26x16 mm - TH     | RL-TR262616 |
| RED Line Trójnik red. press 20x25x16 mm - TH-U-H | RL-TR202516 |
| RED Line Trójnik red. press 25x32x25 mm - U      | RL-TR253225 |
| RED Line Trójnik red. press 32x20x25 mm - TH-U-H | RL-TR322025 |
| RED Line Trójnik red. press 32x20x26 mm - TH     | RL-TR322026 |
| RED Line Trójnik red. press 32x25x25 mm - TH-U-H | RL-TR322525 |
| RED Line Trójnik red. press 32x26x26 mm - TH     | RL-TR322626 |
| RED Line Trójnik red. press 32x26x32 mm - TH     | RL-TR322632 |
| RED Line Trójnik red. press 40x20x40 mm - U      | RL-TR402040 |
| RED Line Trójnik red. press 40x32x40 mm - U      | RL-TR403240 |
| RED Line Trójnik red. press 50x25x50 mm - U      | RL-TR502550 |
| RED Line Trójnik red. press 63x32x63 mm - U      | RL-TR633263 |

**Red** Płytki



| Wymiar   | Kod towaru     |
|--|----------------|
| RED Line Płytki montażowa 100mm z kolankami press GW 16/12 | RL-PL-100      |
| RED Line Płytki montażowa 150mm z kolankami press GW 16/12 | RL-PL-150      |
| RED Line Płytki montażowa 150mm z kolankami press GW 20/12 | RL-PL-150-2012 |

**Red** Płytki odsadzona z kolankami



| Wymiar   | Kod towaru        |
|--|-------------------|
| RED Line Płytki mont. odsadzona z kolankami 2x 16mm x 1/2" - 100mm | RL-PL-OD-100      |
| RED Line Płytki mont. odsadzona z kolankami 2x 16mm x 1/2" - 150mm | RL-PL-OD-150      |
| RED Line Płytki mont. odsadzona z kolankami 2x 20mm x 1/2" - 150mm | RL-PL-OD-150-2012 |

System ogrzewania podłogowego / Złączki zaprasowywane - mosiądz

Base Złączki zaprasowywane mosiężne Base by Sigma-Li

- Złączki zaprasowywane dla rur wielowarstwowych PE-RT/AL/PE-RT TYP II, do wykonywania połączeń zaprasowywanych w instalacjach wody użytkowej, grzewczej oraz ogrzewania podłogowego. Korpus złączek wykonany z mosiądzu materiału, który charakteryzuje się odpornością na wysokie temperatury i ciśnienie, mającego szerokie zastosowanie w instalacjach,
- Zastosowany pierścień tworzywny służy jako wskaźnik wizualny, usprawnia właściwe bazowanie szczęki zaciskarki TH; pozwala na rewizję poprawności umiejscowienia rury,
- podwójny o-ring na każdym korpusie zapewnia szczelność instalacji
- Pierścień ze stali nierdzewnej zapewnia dużą odporność na korozję
- Profil zaprasowania: TH i U

Base Kolano



| Typ   | Kod towaru |
|-------|------------|
| 16x16 | CMK16      |
| 20x20 | CMK20      |
| 25x25 | CMK25      |
| 32x32 | CMK32      |

Base Kolano GW



| Typ    | Kod towaru |
|--------|------------|
| 16x1/2 | CMKW1612   |
| 20x1/2 | CMKW2012   |
| 20x3/4 | CMKW2034   |
| 25x1/2 | CMKW2512   |
| 25x3/4 | CMKW2534   |
| 25x1   | CMKW251    |
| 32x1   | CMKW321    |

Base Kolano naścienne GW



| Typ    | Kod towaru |
|--------|------------|
| 16x1/2 | CMKNW1612  |
| 20x1/2 | CMKNW2012  |
| 20x3/4 | CMKNW2034  |
| 25x3/4 | CMKNW2534  |

Base Kolano GZ



| Typ    | Kod towaru |
|--------|------------|
| 16x1/2 | CMKZ1612   |
| 20x1/2 | CMKZ2012   |
| 20x3/4 | CMKZ2034   |
| 25x3/4 | CMKZ2534   |
| 32x1   | CMKZ321    |

System ogrzewania podłogowego / Złączki zaprasowywane - mosiądz

Base Trójnik



| Typ      | Kod towaru |
|----------|------------|
| 16x16x16 | CMT16      |
| 16x20x16 | CMT162016  |
| 20x20x20 | CMT20      |
| 20x16x16 | CMT201616  |
| 20x16x20 | CMT201620  |
| 20x20x16 | CMT202016  |
| 25x25x25 | CMT25      |
| 20x25x20 | CMT202520  |
| 25x16x16 | CMT251616  |
| 25x16x20 | CMT251620  |
| 25x16x25 | CMT251625  |
| 25x20x20 | CMT252020  |
| 25x20x25 | CMT252025  |
| 25x25x16 | CMT252516  |
| 25x25x20 | CMT252520  |
| 25x32x25 | CMT253225  |
| 32x32x32 | CMT32      |
| 32x16x32 | CMT321632  |
| 32x20x20 | CMT322020  |
| 32x20x25 | CMT322025  |
| 32x20x32 | CMT322032  |
| 32x25x25 | CMT322525  |
| 32x25x32 | CMT322532  |

Base Trójnik GW



| Typ       | Kod towaru |
|-----------|------------|
| 16x1/2x16 | CMTW1612   |
| 20x1/2x20 | CMTW2012   |
| 20x3/4x20 | CMTW2034   |
| 25x1/2x25 | CMTW2512   |
| 25x3/4x25 | CMTW2534   |
| 25x1x25   | CMTW251    |
| 32x1x32   | CMTW321    |

Base Trójnik GZ



| Typ       | Kod towaru |
|-----------|------------|
| 16x1/2x16 | CMTZ1612   |
| 20x1/2x20 | CMTZ2012   |
| 20x3/4x20 | CMTZ2034   |
| 25x3/4x25 | CMTZ2534   |
| 32x1x32   | CMTZ321    |

## System ogrzewania podłogowego / Złączki zaprasowywane - mosiądz

## Base Złączka



| Typ   | Kod towaru |
|-------|------------|
| 16x16 | CMZP16     |
| 20x20 | CMZP20     |
| 25x25 | CMZP25     |
| 32x32 | CMZP32     |

## Base Złączka ze śrubunkiem



| Typ      | Kod towaru |
|----------|------------|
| 1/2x16   | CMZPŚ1216  |
| 3/4x16   | CMZPŚ3416  |
| 3/4x20   | CMZPŚ3420  |
| 3/4x25   | CMZPŚ3425  |
| 1x25     | CMZPŚ125   |
| 1 1/4x32 | CMZPŚ11432 |

## Base Złączka GW



| Typ    | Kod towaru |
|--------|------------|
| 16x1/2 | CMZPW1612  |
| 16x3/4 | CMZPW1634  |
| 20x1/2 | CMZPW2012  |
| 20x3/4 | CMZPW2034  |
| 12x25  | CMZPW2512  |
| 3/4x25 | CMZPW2534  |
| 1x25   | CMZPW251   |
| 1x32   | CMZPW321   |

## Base Złączka GZ



| Typ    | Kod towaru |
|--------|------------|
| 16x1/2 | CMZPZ1612  |
| 16x3/4 | CMZPZ1634  |
| 20x1/2 | CMZPZ2012  |
| 20x3/4 | CMZPZ2034  |
| 12x25  | CMZPZ2512  |
| 3/4x25 | CMZPZ2534  |
| 1x25   | CMZPZ251   |
| 1x32   | CMZPZ321   |

## Base Złączka redukcyjna



| Typ   | Kod towaru |
|-------|------------|
| 20x16 | CMZR2016   |
| 25x16 | CMZR2516   |
| 25x20 | CMZR2520   |
| 32x20 | CMZR3220   |
| 32x25 | CMZR3225   |

## System ogrzewania podłogowego / Złączki zaprasowywane - PPSU

## Red Złączki zaprasowywane Red by Comap - PPSU

Złączki zaprasowywane PPSU dla rur wielowarstwowych i PEX, do wykonywania połączeń zaprasowywanych w instalacjach wody użytkowej, grzewczej oraz ogrzewania podłogowego. Złączki wykonane są z polifenylenu sulfonu (PPSU) wysokowartościowego materiału, który charakteryzuje się odpornością na wysokie temperatury i ciśnienie, mającego szerokie zastosowanie w technice.

- Instalacje wody użytkowej, centralnego ogrzewania i ogrzewania podłogowego
- Idealne do nowych jak i modernizowanych instalacji
- Maksymalne parametry pracy : tmax = 95°C, pmax = 10bar
- Technologia Visu-Control: Nie zapomnij o zaprasowaniu!
- Chroniony o-ring i znakowanie na złączce dla zapewnienia 100% jakości
- Okienko kontrolne: Kontrola poprawności umieszczenia rury
- Przeznaczone dla rur wielowarstwowych i PEX oferowanych przez Comap (10 lat gwarancji na połączenie)
- Profil zaprasowania TH

## Red Złączka redukcyjna



| Wymiar    | Kod towaru |
|-----------|------------|
| 20x2-16x2 | R172715001 |
| 26x3-16x2 | R172715002 |
| 26x3-20x2 | R172715003 |
| 32x3-16x2 | R172716004 |
| 32x3-20x2 | R172716005 |
| 32x3-26x3 | R172716006 |

## Red Mufa



| Wymiar | Kod towaru |
|--------|------------|
| 16x2   | R172715004 |
| 20x2   | R172715005 |
| 26x3   | R172715006 |
| 32x3   | R172716007 |

## Red Kolano



| Wymiar | Kod towaru |
|--------|------------|
| 16x2   | R172715007 |
| 20x2   | R172715008 |
| 26x3   | R172715009 |
| 32x3   | R172716010 |

System ogrzewania podłogowego / Złączki zaprasowywane - PPSU

**Red** Łuk 45°



| Wymiar | Kod towaru |
|--------|------------|
| 26x3   | R172715026 |
| 32x3   | R172716027 |

**Red** Trójnik



| Wymiar | Kod towaru |
|--------|------------|
| 16x2   | R172715010 |
| 20x2   | R172715011 |
| 26x3   | R172715012 |
| 32x3   | R172716013 |

**Red** Trójnik redukcyjny



| Wymiar S1xS2xS3 | Kod towaru |
|-----------------|------------|
| 16x2-20x2-16x2  | R172715013 |
| 20x2-16x2-16x2  | R172715014 |
| 20x2-16x2-20x2  | R172715015 |
| 20x2-20x2-16x2  | R172715016 |
| 26x3-16x2-20x2  | R172715017 |
| 26x3-16x2-26x3  | R172715018 |
| 26x3-20x2-20x2  | R172715019 |
| 26x3-20x2-26x3  | R172715020 |
| 26x3-26x3-20x2  | R172715021 |
| 32x3-16x2-32x3  | R172716022 |
| 32x3-20x2-32x3  | R172716023 |
| 32x3-26x3-26x3  | R172716024 |
| 32x3-26x3-32x3  | R172716025 |

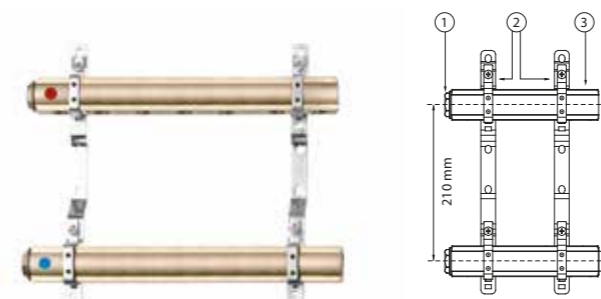
**Red** Korek



| Wymiar | Kod towaru |
|--------|------------|
| 16x2   | R172715027 |
| 20x2   | R172715028 |
| 26x3   | R172716029 |

System ogrzewania podłogowego / Rozdzielacze

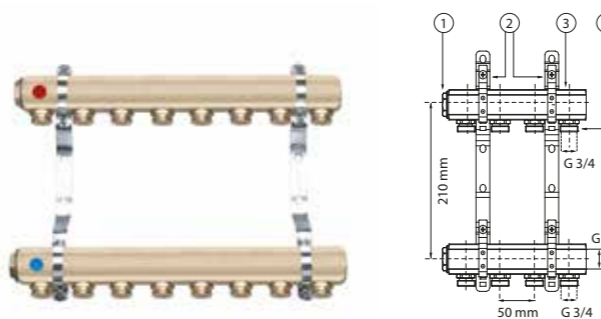
**Red** Rozdzielacz mosiężny TYP RP 1"



- Belka rozdzielacza: 2-12 obwodów 1", 2szt. "3"
- Komplet uchwytych stalowych "2"
- Korek G1, 2 szt. "1"
- Gwarancja: 15lat

| Typ         | Kod towaru |
|-------------|------------|
| 2-obwodowy  | R022801001 |
| 3-obwodowy  | R022801002 |
| 4-obwodowy  | R022801003 |
| 5-obwodowy  | R022801004 |
| 6-obwodowy  | R022801005 |
| 7-obwodowy  | R022801006 |
| 8-obwodowy  | R022801007 |
| 9-obwodowy  | R022801008 |
| 10-obwodowy | R022801009 |
| 11-obwodowy | R022801010 |
| 12-obwodowy | R022801011 |

**Red** Rozdzielacz mosiężny z nypłami TYP RPN 1"

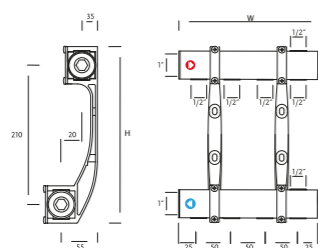


- Belka rozdzielacza 2-12 – drogowa 1", 2 szt. "3"
- Komplet uchwytych stalowych "2"
- Korek G1, 2 szt. "1"
- Nypel G1/2 x G3/4 "4"
- Gwarancja: 15lat

| Typ         | Kod towaru |
|-------------|------------|
| 2-obwodowy  | R022802001 |
| 3-obwodowy  | R022802002 |
| 4-obwodowy  | R022802003 |
| 5-obwodowy  | R022802004 |
| 6-obwodowy  | R022802005 |
| 7-obwodowy  | R022802006 |
| 8-obwodowy  | R022802007 |
| 9-obwodowy  | R022802008 |
| 10-obwodowy | R022802009 |
| 11-obwodowy | R022802010 |
| 12-obwodowy | R022802011 |

System ogrzewania podłogowego / Rozdzielacze

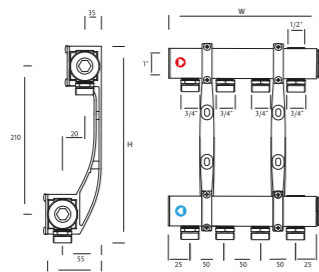
**Red** Rozdzielacz stalowy



- Materiał: stal, niskowęglowa, niestopowa
- Konstrukcja: belka stalowa 40 x 40
- Zabezpieczenie antykorozyjne: Odtłuszczenie, Pasywacja, Malowanie farbą poliestrowo-epoksydową
- Ciśnienie robocze: do 0,6 MPa
- Temperatura pracy: do 95°C dla RS, RSN, RSZT; do 70°C dla RSPT
- Przeznaczenie: ogrzewanie w zamkniętej instalacji C.O.
- Rozdzielacze posiadają Krajową Ocenę Techniczną wydaną przez ITB

| Typ         | Kod towaru |
|-------------|------------|
| 2-obwodowy  | R032803001 |
| 3-obwodowy  | R032803002 |
| 4-obwodowy  | R032803003 |
| 5-obwodowy  | R032803004 |
| 6-obwodowy  | R032803005 |
| 7-obwodowy  | R032803006 |
| 8-obwodowy  | R032803007 |
| 9-obwodowy  | R032803008 |
| 10-obwodowy | R032803009 |
| 11-obwodowy | R032803010 |
| 12-obwodowy | R032803011 |

**Red** Rozdzielacz stalowy z nypłami

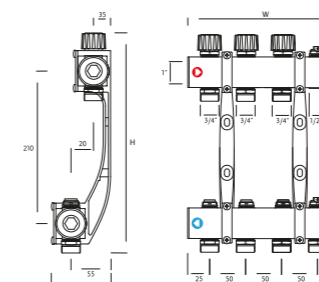


- Materiał: stal, niskowęglowa, niestopowa
- Konstrukcja: belka stalowa 40 x 40
- Zabezpieczenie antykorozyjne: Odtłuszczenie, Pasywacja, Malowanie farbą poliestrowo-epoksydową
- Ciśnienie robocze: do 0,6 MPa
- Temperatura pracy: do 95°C dla RS, RSN, RSZT; do 70°C dla RSPT
- Przeznaczenie: ogrzewanie w zamkniętej instalacji C.O.
- Rozdzielacze posiadają Krajową Ocenę Techniczną wydaną przez ITB

| Typ         | Kod towaru |
|-------------|------------|
| 2-obwodowy  | R032804001 |
| 3-obwodowy  | R032804002 |
| 4-obwodowy  | R032804003 |
| 5-obwodowy  | R032804004 |
| 6-obwodowy  | R032804005 |
| 7-obwodowy  | R032804006 |
| 8-obwodowy  | R032804007 |
| 9-obwodowy  | R032804008 |
| 10-obwodowy | R032804009 |
| 11-obwodowy | R032804010 |
| 12-obwodowy | R032804011 |

System ogrzewania podłogowego / Rozdzielacze

**Red** Rozdzielacz stalowy z zaworami termostaticznymi

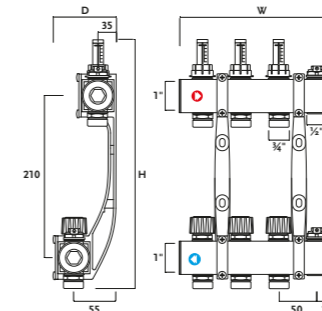
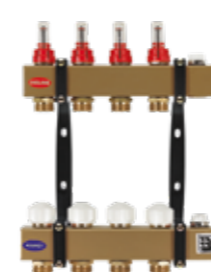


- Materiał: stal, niskowęglowa, niestopowa
- Konstrukcja: belka stalowa 40 x 40
- Zabezpieczenie antykorozyjne: Odtłuszczenie, Pasywacja, Malowanie farbą poliestrowo-epoksydową
- Ciśnienie robocze: do 0,6 MPa
- Temperatura pracy: do 95°C dla RS, RSN, RSZT; do 70°C dla RSPT
- Przeznaczenie: ogrzewanie w zamkniętej instalacji C.O.
- Rozdzielacze posiadają Krajową Ocenę Techniczną wydaną przez ITB

- Zawory termostaticzne na belce zasilającej wyposażone w pokrętła do ręcznej regulacji, z możliwością podłączenia głowicy termoelektrycznej (M30x1,5)
- Odpowietrznik ręczny Gz 1/2"
- Mosiężny korek Gz 1"
- Gwint wewnętrzny Gw 1/2"
- Nypel redukcyjny Gz 1/2" x 3/4"
- Gwint wewnętrzny Gw 1"
- Zawory odcinające
- Tworzywowe zawieszki

| Typ         | Kod towaru |
|-------------|------------|
| 2-obwodowy  | R032805001 |
| 3-obwodowy  | R032805002 |
| 4-obwodowy  | R032805003 |
| 5-obwodowy  | R032805004 |
| 6-obwodowy  | R032805005 |
| 7-obwodowy  | R032805006 |
| 8-obwodowy  | R032805007 |
| 9-obwodowy  | R032805008 |
| 10-obwodowy | R032805009 |
| 11-obwodowy | R032805010 |
| 12-obwodowy | R032805011 |

**Red** Rozdzielacz stalowy z zaworami termostaticznymi i przepływomierzami



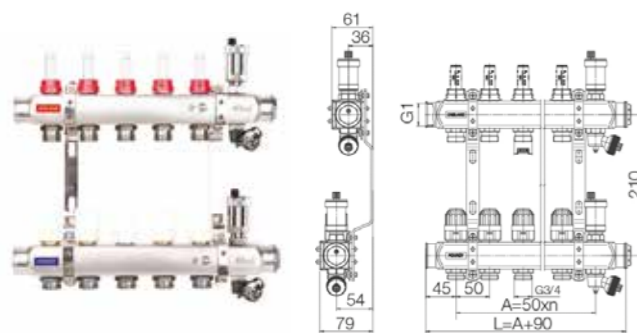
- Materiał: stal, niskowęglowa, niestopowa
- Konstrukcja: belka stalowa 40 x 40
- Zabezpieczenie antykorozyjne: Odtłuszczenie, Pasywacja, Malowanie farbą poliestrowo-epoksydową
- Ciśnienie robocze: do 0,6 MPa
- Temperatura pracy: do 95°C dla RS, RSN, RSZT; do 70°C dla RSPT
- Przeznaczenie: ogrzewanie w zamkniętej instalacji C.O.
- Rozdzielacze posiadają Krajową Ocenę Techniczną wydaną przez ITB

- Przepływomierze na belce zasilającej do regulacji przepływów (0,5 - 5,0 l/min)
- Ręczny odpowietrznik Gz 1/2"
- Mosiężny korek Gz 1"
- Gwint wewnętrzny Gw 1/2"
- Nypel Gz 1/2" x 3/4"
- Zawory termostaticzne na belce powrotnej wyposażone w pokrętła do ręcznej regulacji z możliwością podłączenia głowicy termoelektrycznej (M30x1,5)
- Gwint Gw 1"
- Tworzywowe zawieszki

| Typ         | Kod towaru |
|-------------|------------|
| 2-obwodowy  | R032806001 |
| 3-obwodowy  | R032806002 |
| 4-obwodowy  | R032806003 |
| 5-obwodowy  | R032806004 |
| 6-obwodowy  | R032806005 |
| 7-obwodowy  | R032806006 |
| 8-obwodowy  | R032806007 |
| 9-obwodowy  | R032806008 |
| 10-obwodowy | R032806009 |
| 11-obwodowy | R032806010 |
| 12-obwodowy | R032806011 |

System ogrzewania podłogowego / Rozdzielacze

**Red** Rozdzielacz INOX RED INOX K50

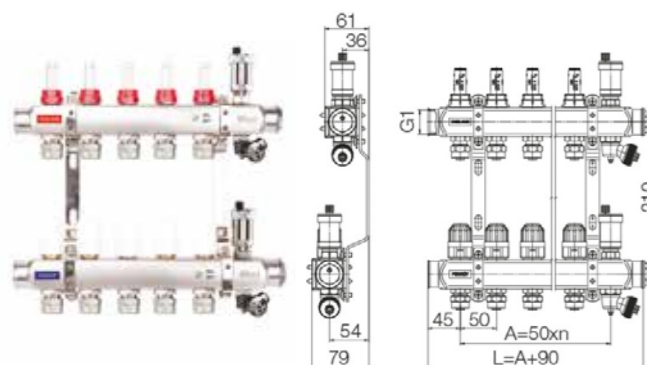


- belka stalowa G1,
- uchwyty do rozdzielacza,
- złączka redukcyjna G 1/2 x G 3/4,
- przepływomierz G 1/2,
- zawór termostacyjny G 1/2,
- automatyczny zawór odpowietrzający G1/2,
- zawór spustowy obrotowy,
- korek rozdzielacza G1

- Ciśnienie maksymalne: 0,6 MPa
- Temperatura maksymalna: 70°C
- belka, złączka redukcyjna: stal nierdzewna;
- korek: mosiądz;
- uchwyt rozdzielacza: chrom

| Typ         | Kod towaru |
|-------------|------------|
| 2-obwodowy  | R152808001 |
| 3-obwodowy  | R152808002 |
| 4-obwodowy  | R152808003 |
| 5-obwodowy  | R152808004 |
| 6-obwodowy  | R152808005 |
| 7-obwodowy  | R152808006 |
| 8-obwodowy  | R152808007 |
| 9-obwodowy  | R152808008 |
| 10-obwodowy | R152808009 |
| 11-obwodowy | R152808010 |
| 12-obwodowy | R152808011 |
| 13-obwodowy | R152808012 |
| 14-obwodowy | R152808013 |
| 15-obwodowy | R152808014 |
| 16-obwodowy | R152808015 |

**Red** Rozdzielacz RED INOX PLUS K50



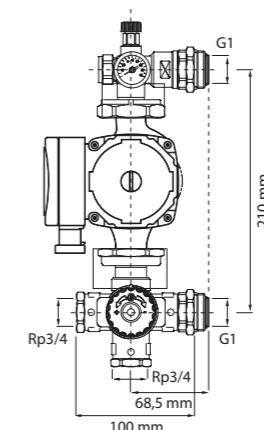
- belka stalowa G1,
- uchwyty do rozdzielacza,
- Złączka z o-ringiem 16x2-G1/2,
- przepływomierz G 1/2,
- zawór termostacyjny G 1/2,
- automatyczny zawór odpowietrzający G1/2,
- zawór spustowy obrotowy,
- korek rozdzielacza G1

- Ciśnienie maksymalne: 0,6 MPa
- Temperatura maksymalna: 70°C
- belka: stal nierdzewna;
- korek, złączka redukcyjna: mosiądz;
- uchwyt rozdzielacza: chrom

| Typ         | Kod towaru |
|-------------|------------|
| 2-obwodowy  | R152808101 |
| 3-obwodowy  | R152808102 |
| 4-obwodowy  | R152808103 |
| 5-obwodowy  | R152808104 |
| 6-obwodowy  | R152808105 |
| 7-obwodowy  | R152808106 |
| 8-obwodowy  | R152808107 |
| 9-obwodowy  | R152808108 |
| 10-obwodowy | R152808109 |
| 11-obwodowy | R152808110 |
| 12-obwodowy | R152808111 |
| 13-obwodowy | R152808112 |
| 14-obwodowy | R152808113 |
| 15-obwodowy | R152808114 |
| 16-obwodowy | R152808115 |

System ogrzewania podłogowego / Termostacyjna grupa mieszająca

**Red** Termostacyjna grupa mieszająca do rozdzielacza 1" z pompą elektroniczną 25-4-130



**Zalety:**

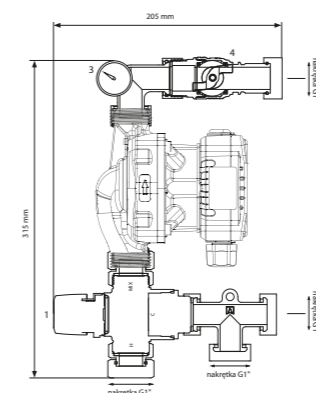
- Uniwersalny do wszystkich typów rozdzielaczy z rozstawem belek 210 mm
- Precyzyjny i łatwy w regulacji
- W komplecie z pompą

**Wyposażenie:**

- 4-drogowy zawór termostacyjny Rp3/4 o zakresie regulacji 25°C - 50°C
- Pompę obiegową 25-4-130
- Termometr 0-80°C
- Odpowietrznik ręczny

| Nazwa  | Kod towaru |
|--|------------|
| Termostacyjna grupa mieszająca do rozdzielacza 1" z pompą elektroniczną 25-4-130 | R022807011 |

**Red** Układ mieszający rozdzielaczy ogrzewania podłogowego RED z zaworem ATM i pompą AFRISO APH



**Zalety:**

- Układ mieszający służy jako łącznik między instalacją grzewczą po stronie źródła ciepła, a rozdzielaczem ogrzewania płaszczyznowego (np. podłógówki)
- Przygotowuje czynnik o odpowiedniej temperaturze 20÷43°C, a następnie tłoczy go do petli grzewczych rozdzielacza
- Wyposażony jest w prosty w obsłudze zawór mieszający ATM 566, do którego nie trzeba podłączać żadnego regulatora lub zasilania elektrycznego
- Układ mieszający może być wykorzystywany i montowany od razu w szafce z rozdzielaczem
- Moduł przystosowany do montażu z rozdzielaczami wyposażonymi w od 2 do 12 obiegów

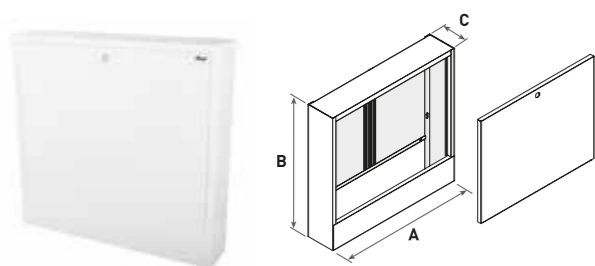
**Wyposażenie:**

- Termostacyjny zawór mieszający ATM, Kvs 2,3 m<sup>3</sup>/h, 20÷43°C
- AFRISO APH 160 15-7/130 mm, 230 V (z przewodem 1,6 m)
- Termometr 0÷120°C
- Zawór odcinający

| Nazwa  | Kod towaru |
|--|------------|
| Układ mieszający RED do rozdzielaczy ogrzewania podłogowego RED z zaworem ATM i pompą AFRISO APH | R302803001 |

System ogrzewania podłogowego / Szafka do rozdzielaczy

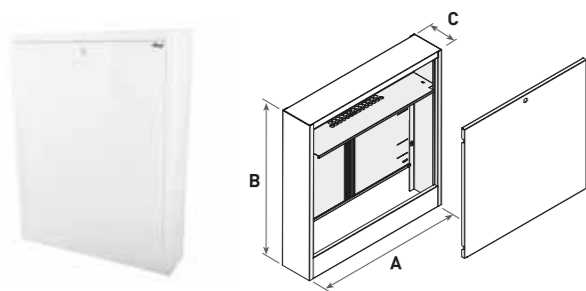
**Red** Szafka do rozdzielaczy - natynkowa



Szafka natynkowa do montażu rozdzielaczy obwodów grzewczych. Wykonana w całości z blachy stalowej ocynkowanej - wysokiej jakości, dodatkowo malowana proszkowo (malowane elementy wykonane są również z blachy ocynkowanej). Front i tył zdejmowany w całości, co umożliwia wygodny montaż rozdzielacza oraz przyspiesza prace instalatora. Drzwiczki zamykane na zamek monetowy.

| Typ   | A [mm] | B [mm] | C [mm] | Ilość obwodów z mieszalnikiem | Ilość obwodów bez mieszalnika | Kod towaru |
|-------|--------|--------|--------|-------------------------------|-------------------------------|------------|
| ORN-1 | 385    | 580    | 120    | 4                             | -                             | R542910001 |
| ORN-2 | 485    | 580    | 120    | 6                             | -                             | R542910002 |
| ORN-3 | 615    | 580    | 120    | 8                             | 4                             | R542910003 |
| ORN-4 | 760    | 580    | 120    | 10                            | 7                             | R542910004 |
| ORN-5 | 845    | 580    | 120    | 12                            | 8                             | R542910005 |
| ORN-6 | 1015   | 580    | 120    | 14                            | 12                            | R542910006 |
| ORN-7 | 1115   | 580    | 120    | 16                            | 14                            | R542910007 |

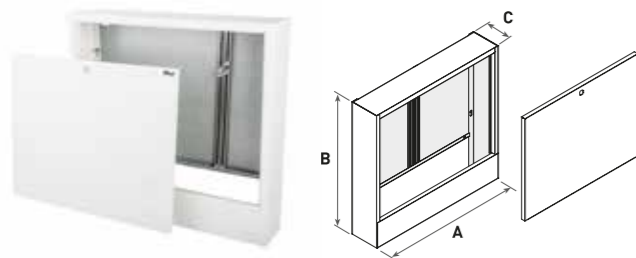
**Red** Szafka do rozdzielaczy - natynkowa wysoka



Szafka natynkowa do montażu rozdzielaczy obwodów grzewczych. Szafka przeznaczona jest do osłonięcia rozdzielacza, grupy mieszającej oraz listwy sterującej przed uszkodzeniami mechanicznymi. Zabezpiecza przewody przed zerwaniem, przecięciem oraz wyrwaniem. Szafka posiada walory, które umożliwiają dopasowanie do różnego rodzaju wnętrza.

| Typ     | A [mm] | B [mm] | C [mm] | Ilość obwodów z mieszalnikiem | Ilość obwodów bez mieszalnika | Kod towaru |
|---------|--------|--------|--------|-------------------------------|-------------------------------|------------|
| ORN-2WS | 485    | 780    | 157    | 6                             | -                             | R542911002 |
| ORN-3WS | 615    | 780    | 157    | 8                             | 4                             | R542911003 |
| ORN-4WS | 760    | 780    | 157    | 10                            | 7                             | R542911004 |
| ORN-5WS | 845    | 780    | 157    | 12                            | 8                             | R542911005 |
| ORN-6WS | 1015   | 780    | 157    | 14                            | 12                            | R542911006 |
| ORN-7WS | 1115   | 780    | 157    | 16                            | 14                            | R542911007 |

**Red** Szafka do rozdzielaczy - natynkowa głęboka

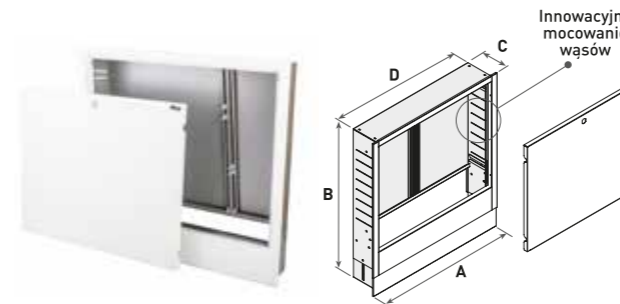


Szafka natynkowa głęboka do montażu rozdzielaczy obwodów grzewczych. Wykonana w całości z blachy stalowej ocynkowanej - wysokiej jakości, dodatkowo malowana proszkowo. Front i tył zdejmowany w całości, co umożliwia wygodny montaż rozdzielacza. Drzwi zamykane na zamek monetowy. Zdejmowany front szafki usprawni i przyspieszy pracę instalatora.

| Typ    | A [mm] | B [mm] | C [mm] | Ilość obwodów z mieszalnikiem | Ilość obwodów bez mieszalnika | Kod towaru |
|--------|--------|--------|--------|-------------------------------|-------------------------------|------------|
| ORN-2G | 385    | 580    | 155    | 4                             | -                             | R542912001 |
| ORN-2G | 485    | 580    | 155    | 6                             | -                             | R542912002 |
| ORN-3G | 615    | 580    | 155    | 8                             | 4                             | R542912003 |
| ORN-4G | 760    | 580    | 155    | 10                            | 7                             | R542912004 |
| ORN-5G | 845    | 580    | 155    | 12                            | 8                             | R542912005 |
| ORN-6G | 1015   | 580    | 155    | 14                            | 12                            | R542912006 |
| ORN-7G | 1115   | 580    | 155    | 16                            | 14                            | R542912007 |

System ogrzewania podłogowego / Szafka do rozdzielaczy

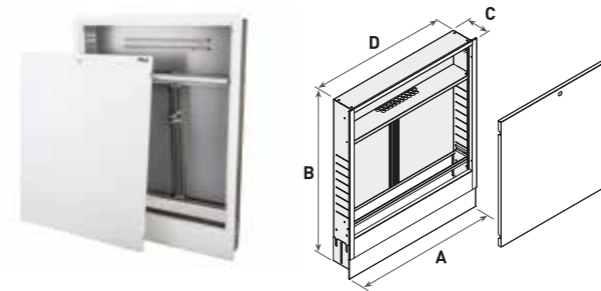
**Red** Szafka do rozdzielaczy - podtynkowa



Szafka podtynkowa do montażu rozdzielaczy obwodów grzewczych. Wykonana z całości z blachy stalowej ocynkowanej - wysokiej jakości, front szafki malowany proszkowo (malowane elementy wykonane są również z blachy ocynkowanej). Głębokość montażowa szafki i jej wysokość są regulowane, a front zdejmowany w całości, co umożliwia wygodny montaż rozdzielacza. Tył szafki jest wycięty z jednego elementu blachy, co nadaje jej sztywności i stabilności w ramie montażu. Drzwiczki zamykane na zamek monetowy.

| Typ   | A [mm] | D [mm] | B [mm]  | C [mm]  | Ilość obwodów z/bez mieszalnika | Kod towaru |
|-------|--------|--------|---------|---------|---------------------------------|------------|
| ORP-1 | 380    | 340    | 575-665 | 110-175 | 4/-                             | R542920001 |
| ORP-2 | 480    | 440    | 575-665 | 110-175 | 6/-                             | R542920002 |
| ORP-3 | 610    | 570    | 575-665 | 110-175 | 8/4                             | R542920003 |
| ORP-4 | 760    | 720    | 575-665 | 110-175 | 10/7                            | R542920004 |
| ORP-5 | 840    | 800    | 575-665 | 110-175 | 12/8                            | R542920005 |
| ORP-6 | 1010   | 970    | 575-665 | 110-175 | 14/12                           | R542920006 |
| ORP-7 | 1110   | 1070   | 575-665 | 110-175 | 16/14                           | R542920007 |

**Red** Szafka do rozdzielaczy - podtynkowa wysoka



Szafka podtynkowa do montażu rozdzielaczy obwodów grzewczych. Szafka przeznaczona jest do osłonięcia rozdzielacza, grupy mieszającej oraz listwy sterującej przed uszkodzeniami mechanicznymi. Zabezpiecza przewody przed zerwaniem, przecięciem oraz wyrwaniem. Szafka posiada walory, które umożliwiają dopasowanie do różnego rodzaju wnętrza.

| Typ     | A [mm] | D [mm] | B [mm]  | C [mm]  | Ilość obwodów z/bez mieszalnika | Kod towaru |
|---------|--------|--------|---------|---------|---------------------------------|------------|
| ORP-2WS | 480    | 440    | 780-870 | 110-175 | 6/-                             | R542921002 |
| ORP-3WS | 610    | 570    | 780-870 | 110-175 | 8/4                             | R542921003 |
| ORP-4WS | 760    | 720    | 780-870 | 110-175 | 10/7                            | R542921004 |
| ORP-5WS | 840    | 800    | 780-870 | 110-175 | 12/8                            | R542921005 |
| ORP-6WS | 1010   | 970    | 780-870 | 110-175 | 14/12                           | R542921006 |
| ORP-7WS | 1110   | 1070   | 780-870 | 110-175 | 16/14                           | R542921007 |

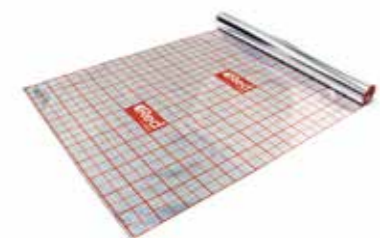
System ogrzewania podłogowego / Akcesoria montażowe

**Red** Płyta styropianowa



| Nazwa   | Kod towaru        |
|---|-------------------|
| EPS 100 gr.25mm (10000 x 1000mm) (opak. 10m <sup>2</sup> /kostka) | <b>R183001004</b> |
| EPS 100 gr.30mm (10000 x 1000mm) (opak. 10m <sup>2</sup> /kostka) | <b>R183001005</b> |
| EPS 100 gr.50mm (5000 x 1000mm) (opak. 5m <sup>2</sup> /rola)     | <b>R183001006</b> |

**Red** Folia do ogrz.podłogowego



| Nazwa   | Kod towaru        |
|---|-------------------|
| Folia z rastrem dł.50m x szer.1m (105 mikronów) | <b>R183002001</b> |

**Red** Tkanina do ogrz. podłogowego



| Nazwa                                 | Kod towaru        |
|---------------------------------------|-------------------|
| Tkanina z rastrem dł.50 m x szer.1,03 | <b>R183002002</b> |

**Red** Taśma izolacyjna przyścienna



| Nazwa                                    | Kod towaru        |
|--|-------------------|
| Taśma izolacyjna przyścienna (opak. 25m) | <b>R183003001</b> |

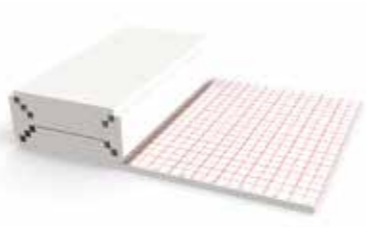
**Red** Tacker i spinki do rur



| Nazwa                                  | Kod towaru        |
|--|-------------------|
| Tacker                                 | <b>R183005001</b> |
| Spinki do rur (paczka 100szt)          | <b>R183004001</b> |
| Spinki do rur (w ładunkach 10 x 50szt) | <b>R183004002</b> |

System ogrzewania podłogowego / Akcesoria montażowe

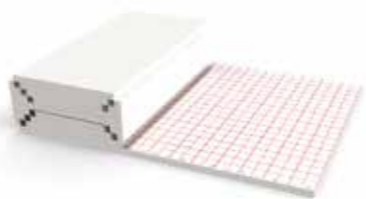
**Red** Płyta styropianowa INSTAL PANEL RED ALU



Element nośny dla rur ogrzewania podłogowego wykonany z polistyrenu ekspandowanego (EPS) o zwiększonej gęstości i odporności na ściskanie. Płyty są oklejone warstwą aluminium o grubości 100 mikronów, które stanowi radiator, odprowadzający ciepło od poboczniczy rury. Rozprowadza je równomiernie po powierzchni płyty w celu zapewnienia optymalnego komfortu dla użytkowników.

| Nazwa  | Kod towaru        |
|--|-------------------|
| EPS 100, gr. 20 mm (5m <sup>2</sup> ) - z folią aluminiową | <b>R563001001</b> |
| EPS 100, gr. 25 mm (5m <sup>2</sup> ) - z folią aluminiową | <b>R563001002</b> |
| EPS 100, gr. 30 mm (5m <sup>2</sup> ) - z folią aluminiową | <b>R563001003</b> |
| EPS 100 gr. 50 mm (5m <sup>2</sup> ) - z folią aluminiową  | <b>R563001004</b> |

**Red** Płyta styropianowa INSTAL PANEL RED PP



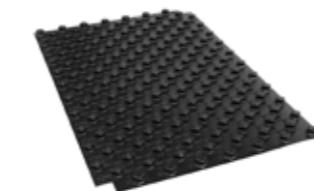
| Nazwa   | Kod towaru        |
|---|-------------------|
| EPS 100, gr. 20 mm (5m <sup>2</sup> ) - z tkaniną polipropylenową | <b>R563002001</b> |
| EPS 100, gr. 25 mm (5m <sup>2</sup> ) - z tkaniną polipropylenową | <b>R563002002</b> |
| EPS 100, gr. 30 mm (5m <sup>2</sup> ) - z tkaniną polipropylenową | <b>R563002003</b> |
| EPS 100 gr. 50 mm (5m <sup>2</sup> ) - z tkaniną polipropylenową  | <b>R563002004</b> |

**Red** Płyta styropianowa z folią aluminiową do suchego systemu ogrzewania podłogowego



| Nazwa  | Kod towaru        |
|--|-------------------|
| EPS 400 gr. 20 mm(1200 x 600 mm), el. prosty z dwoma łukami  | <b>R573001001</b> |
| EPS 400 gr. 20 mm (1200 x 600 mm), el. skrzyty               | <b>R573001002</b> |
| EPS 300 gr. 25 mm (1200 x 600 mm), el. prosty z dwoma łukami | <b>R573001003</b> |
| EPS 300 gr. 25 mm (1200 x 600 mm), el. skrzyty               | <b>R573001004</b> |

**Red** Mata RED EUROTOP XL



Mata Eurotop przeznaczona do montażu wodnego ogrzewania podłogowego w systemie tradycyjnym (tzw. mokrym). Płyty wykonane są z polistyrenu (PS) i wyróżniają się unikalną konstrukcją z wypustkami, które umożliwiają mocowanie rur grzewczych bez użycia klipsów.

| Nazwa  | Kod towaru        |
|--|-------------------|
| Mata systemowa do układania pętli grzewczych ogrz. podłogowego | <b>R573002001</b> |

**Red** Podkład RED ENERGY COMFORT



Podkład do stosowania w suchych systemach ogrzewania podłogowego pod podłogi pływające, takie jak panele laminowane i deski warstwowe.

| Nazwa                      | Kod towaru        |
|----------------------------|-------------------|
| Podkład 1000 x 8000 x 2 mm | <b>R573001101</b> |

**Red** Mata RED TERMO TOP



Podkład do stosowania w suchych systemach ogrzewania podłogowego wykończonych płytkami ceramicznymi lub kamieniem.

| Nazwa   | Kod towaru        |
|---|-------------------|
| Mata RED TERMO TOP/2 - 2 mm, płytki 40-80 cm  | <b>R573001102</b> |
| Mata RED TERMO TOP/4 - 4 mm, płytki 81-120 cm | <b>R573001103</b> |

## System zgrzewany z polipropylenu PP-Red

**Red** System zgrzewany z polipropylenu PP-Red

**Główne cechy**

- Trwałość instalacji (powyżej 50 lat)
- Niska cena
- Kompletny, zawiera wszystkie niezbędne elementy instalacji
- Jeden rodzaj złączek dla wszystkich typów rur
- Łatwy w montażu
- Odporny na inkrustację (zarastanie kamieniem)
- Obojętny fizjologicznie i mikrobiologicznie
- Mała przewodność cieplna rur
- Gładkość przepływu (współczynnik chropowatości 0,007mm)
- Zupełna odporność na korozję
- Wysoka odporność na wysoką temperaturę i ciśnienie
- Odporność na tworzenie się osadu
- Bardzo cicha praca instalacji
- Higieniczność

**Asortyment i surowce**

- Rury jednorodne
- Rury stabilizowane aluminium
- Rury stabilizowane włóknem szklanym
- Kształtki i złączki z gwintami mosiężnymi
- Zawory kulowe/grzybkowe/podtynkowe
- Profesjonalne narzędzia:
  - zgrzewarki do łączenia metodą polifuzji termicznej o mocy 1400W
  - nasadki grzewcze w średnicach od fi 16 do fi 90
  - nożyce do cięcia rur z tworzyw sztucznych
  - zdzieraki do rur stabilizowanych

## System zgrzewany z polipropylenu PP-Red / Rury stabilizowane

**Red** Rura STABI GLASS PN20

- Trójwarstwowa z włóknem szklanym
- Właściwa rura do instalacji c.o.
- Brak obróbki mechanicznej - nie wymaga zdzieraka
- Niskie koszty wykonania instalacji



| Rura STABI GLASS PN 20 - 4m |      |             |           |               |
|-----------------------------|------|-------------|-----------|---------------|
| Wymiar                      | J.m. | Ilość w op. | Waga [kg] | Kod towaru    |
| 20 x 2,8                    | m    | 100         | 0.160     | <b>RSG20*</b> |
| 25 x 3,5                    | m    | 100         | 0.240     | <b>RSG25*</b> |
| 32 x 4,4                    | m    | 60          | 0.380     | <b>RSG32*</b> |
| 40 x 5,5                    | m    | 40          | 0.610     | <b>RSG40*</b> |
| 50 x 6,9                    | m    | 24          | 0.900     | <b>RSG50*</b> |
| 63 x 8,6                    | m    | 16          | 1.440     | <b>RSG63*</b> |
| 75 x 10,3                   | m    | 12          | 1.980     | <b>RSG75</b>  |
| 90 x 12,3                   | m    | 8           | 2.969     | <b>RSG90*</b> |

## System zgrzewany z polipropylenu PP-Red / Rury jednorodne

**Red** Rura PN10, PN16, PN20



- Wysoka odporność na zarastanie kamieniem
- Mała przewodność cieplna rur
- Nie tworzy się osad
- Dostępne wymiary o średnicy od 20 do 90mm
- PN10, PN16, PN20

| Rura PN 10 - 4m |      |             |           |               |
|-----------------|------|-------------|-----------|---------------|
| Wymiar          | J.m. | Ilość w op. | Waga [kg] | Kod towaru    |
| 20 x 1,9        | m    | 200         | 0.110     | <b>R10204</b> |
| 25 x 2,3        | m    | 100         | 0.160     | <b>R10254</b> |
| 32 x 2,9        | m    | 60          | 0.270     | <b>R10324</b> |
| 40 x 3,7        | m    | 40          | 0.410     | <b>R10404</b> |
| 50 x 4,6        | m    | 32          | 0.640     | <b>R10504</b> |
| 63 x 5,8        | m    | 20          | 1.010     | <b>R10634</b> |
| 75 x 6,8        | m    | 12          | 1.420     | <b>R10754</b> |
| 90 x 8,2        | m    | 8           | 2.030     | <b>R10904</b> |

| Rura PN 16 - 4m |      |             |           |               |
|-----------------|------|-------------|-----------|---------------|
| Wymiar          | J.m. | Ilość w op. | Waga [kg] | Kod towaru    |
| 20 x 2,8        | m    | 200         | 0.150     | <b>R16204</b> |
| 25 x 3,5        | m    | 100         | 0.230     | <b>R16254</b> |
| 32 x 4,4        | m    | 60          | 0.370     | <b>R16324</b> |
| 40 x 5,5        | m    | 40          | 0.580     | <b>R16404</b> |
| 50 x 6,9        | m    | 32          | 0.900     | <b>R16504</b> |
| 63 x 8,6        | m    | 20          | 1.420     | <b>R16634</b> |
| 75 x 10,3       | m    | 12          | 2.010     | <b>R16754</b> |
| 90 x 12,3       | m    | 8           | 2.870     | <b>R16904</b> |

| Rura PN 20 - 4m |      |             |           |                |
|-----------------|------|-------------|-----------|----------------|
| Wymiar          | J.m. | Ilość w op. | Waga [kg] | Kod towaru     |
| 16 x 2,7        | m    | 200         | 0.110     | <b>R20164</b>  |
| 20 x 3,4        | m    | 200         | 0.170     | <b>R20204R</b> |
| 25 x 4,2        | m    | 100         | 0.270     | <b>R20254R</b> |
| 32 x 5,4        | m    | 60          | 0.430     | <b>R20324R</b> |
| 40 x 6,7        | m    | 40          | 0.670     | <b>R20404R</b> |
| 50 x 8,3        | m    | 32          | 1.050     | <b>R20504</b>  |
| 63 x 10,5       | m    | 20          | 1.650     | <b>R20634</b>  |
| 75 x 12,5       | m    | 12          | 2.340     | <b>R20754</b>  |
| 90 x 15,0       | m    | 8           | 3.360     | <b>R20904</b>  |
| 110 x 18,3      | m    | 4           | 5.300     | <b>R201104</b> |

System zgrzewany z polipropylenu PP-Red / Kształki i elementy łączące

**Red** Kolano 45°



| Wymiar | J.m. | Ilość w op. | Waga [kg] | Kod towaru |
|--------|------|-------------|-----------|------------|
| 16     | szt. | 200         | 0.010     | K4516      |
| 20     | szt. | 200         | 0.020     | K4520      |
| 25     | szt. | 100         | 0.020     | K4525      |
| 32     | szt. | 50          | 0.030     | K4532      |
| 40     | szt. | 25          | 0.050     | K4540      |
| 50     | szt. | 10          | 0.100     | K4550      |
| 63     | szt. | 5           | 0.220     | K4563      |
| 75     | szt. | 5           | 0.340     | K4575      |
| 110    | szt. | 5           | -         | K45110     |

**Red** Kolano 90°



| Wymiar | J.m. | Ilość w op. | Waga [kg] | Kod towaru |
|--------|------|-------------|-----------|------------|
| 16     | szt. | 200         | 0.010     | K9016      |
| 20     | szt. | 200         | 0.020     | K9020      |
| 25     | szt. | 100         | 0.020     | K9025      |
| 32     | szt. | 50          | 0.050     | K9032      |
| 40     | szt. | 25          | 0.080     | K9040      |
| 50     | szt. | 10          | 0.140     | K9050      |
| 63     | szt. | 5           | 0.290     | K9063      |
| 75     | szt. | 5           | 0.440     | K9075      |
| 90     | szt. | 2           | 0.780     | K9090      |
| 110    | szt. | 1           | -         | K90110     |

**Red** Kolano 45° nypłowe



| Wymiar | J.m. | Ilość w op. | Waga [kg] | Kod towaru |
|--------|------|-------------|-----------|------------|
| 16     | szt. | 200         | 0.010     | KN4516     |
| 20     | szt. | 200         | 0.020     | KN4520     |
| 25     | szt. | 100         | 0.020     | KN4525     |
| 32     | szt. | 50          | 0.030     | KN4532     |

**Red** Kolano 90° nypłowe



| Wymiar | J.m. | Ilość w op. | Waga [kg] | Kod towaru |
|--------|------|-------------|-----------|------------|
| 16     | szt. | 200         | 0.010     | KN9016     |
| 20     | szt. | 200         | 0.020     | KN9020     |
| 25     | szt. | 100         | 0.030     | KN9025     |
| 32     | szt. | 50          | 0.050     | KN9032     |

**Red** Kolano 90° GW



| Wymiar   | J.m. | Ilość w op. | Waga [kg] | Kod towaru |
|----------|------|-------------|-----------|------------|
| 16 x 1/2 | szt. | 50          | 0.060     | KW1612     |
| 20 x 1/2 | szt. | 50          | 0.050     | KW2012     |
| 20 x 3/4 | szt. | 50          | 0.100     | KW2034     |
| 25 x 1/2 | szt. | 50          | 0.060     | KW2512     |
| 25 x 3/4 | szt. | 50          | 0.010     | KW2534     |
| 32 x 3/4 | szt. | 50          | 0.090     | KW3234     |

**Red** Kolano 90° GZ



| Wymiar   | J.m. | Ilość w op. | Waga [kg] | Kod towaru |
|----------|------|-------------|-----------|------------|
| 16 x 1/2 | szt. | 50          | 0.070     | KZ1612     |
| 20 x 1/2 | szt. | 50          | 0.070     | KZ2012     |
| 20 x 3/4 | szt. | 50          | 0.080     | KZ2034     |
| 25 x 1/2 | szt. | 50          | 0.080     | KZ2512     |
| 25 x 3/4 | szt. | 50          | 0.090     | KZ2534     |
| 32 x 3/4 | szt. | 50          | 0.110     | KZ3234     |
| 32 x 1   | szt. | 50          | 0.140     | KZ321      |

System zgrzewany z polipropylenu PP-Red / Kształki i elementy łączące

**Red** Kolano 90° GW wieszak



| Wymiar   | J.m. | Ilość w op. | Waga [kg] | Kod towaru |
|----------|------|-------------|-----------|------------|
| 16 x 1/2 | szt. | 50          | 0.070     | KWW1612    |
| 20 x 1/2 | szt. | 50          | 0.060     | KWW2012    |
| 25 x 1/2 | szt. | 50          | 0.070     | KWW2512    |
| 25 x 3/4 | szt. | 50          | 0.100     | KWW2534    |

**Red** Kolano 90° GZ wieszak



| Wymiar   | J.m. | Ilość w op. | Waga [kg] | Kod towaru |
|----------|------|-------------|-----------|------------|
| 16 x 1/2 | szt. | 50          | 0.080     | KZW1612    |
| 20 x 1/2 | szt. | 50          | 0.080     | KZW2012    |
| 25 x 1/2 | szt. | 50          | 0.080     | KZW2512    |
| 25 x 3/4 | szt. | 50          | 0.110     | KZW2534    |

**Red** Kolano redukcyjne



| Wymiar  | J.m. | Ilość w op. | Waga [kg] | Kod towaru |
|---------|------|-------------|-----------|------------|
| 20 x 16 | szt. | 50          | 0.020     | KR2016     |
| 25 x 20 | szt. | 50          | 0.030     | KR2520     |
| 32 x 25 | szt. | 25          | 0.060     | KR3225     |

**Red** Mijanka



| Wymiar | J.m. | Ilość w op. | Waga [kg] | Kod towaru |
|--------|------|-------------|-----------|------------|
| 16     | szt. | 50          | 0.040     | MI16K      |
| 20     | szt. | 50          | 0.060     | MI20K      |
| 25     | szt. | 50          | 0.090     | MI25K      |
| 32     | szt. | 20          | 0.170     | MI32       |

**Red** Kompensacja pętlicowa



| Wymiar | J.m. | Ilość w op. | Waga [kg] | Kod towaru |
|--------|------|-------------|-----------|------------|
| 16     | szt. | 10          | 0.090     | KP16       |
| 20     | szt. | 10          | 0.120     | KP20       |
| 25     | szt. | 10          | 0.250     | KP25       |
| 32     | szt. | 10          | 0.470     | KP32       |
| 40     | szt. | 5           | 0.890     | KP40       |

**Red** Trójnik



| Wymiar | J.m. | Ilość w op. | Waga [kg] | Kod towaru |
|--------|------|-------------|-----------|------------|
| 16     | szt. | 200         | 0.010     | T16        |
| 20     | szt. | 100         | 0.020     | T20        |
| 25     | szt. | 100         | 0.030     | T25        |
| 32     | szt. | 50          | 0.060     | T32        |
| 40     | szt. | 25          | 0.080     | T40        |
| 50     | szt. | 10          | 0.170     | T50        |
| 63     | szt. | 5           | 0.350     | T63        |
| 75     | szt. | 5           | 0.500     | T75        |
| 90     | szt. | 2           | 1.000     | T90        |
| 110    | szt. | -           | -         | T110       |

System zgrzewany z polipropylenu PP-Red / Kształki i elementy łączące

**Red** Trójnik redukcyjny



| Wymiar | J.m. | Ilość w op. | Waga [kg] | Kod towaru |
|--------|------|-------------|-----------|------------|
| 20/16  | szt. | 200         | 0.020     | TR2016     |
| 25/16  | szt. | 100         | 0.040     | TR2516     |
| 25/20  | szt. | 100         | 0.030     | TR2520     |
| 32/16  | szt. | 50          | 0.060     | TR3216     |
| 32/20  | szt. | 50          | 0.050     | TR3220     |
| 32/25  | szt. | 50          | 0.070     | TR3225     |
| 40/20  | szt. | 25          | 0.080     | TR4020     |
| 40/25  | szt. | 25          | 0.080     | TR4025     |
| 40/32  | szt. | 25          | 0.090     | TR4032     |
| 50/20  | szt. | 10          | 0.140     | TR5020     |
| 50/25  | szt. | 10          | 0.130     | TR5025     |
| 50/32  | szt. | 10          | 0.150     | TR5032     |
| 50/40  | szt. | 10          | 0.140     | TR5040     |
| 63/20  | szt. | 5           | 0.310     | TR6320     |
| 63/25  | szt. | 5           | 0.330     | TR6325     |
| 63/32  | szt. | 5           | 0.320     | TR6332     |
| 63/40  | szt. | 5           | 0.350     | TR6340     |
| 63/50  | szt. | 5           | 0.390     | TR6350     |
| 75/25  | szt. | 5           | 0.390     | TR7525     |
| 75/32  | szt. | 5           | 0.400     | TR7532     |
| 75/40  | szt. | 5           | 0.430     | TR7540     |
| 75/50  | szt. | 5           | 0.410     | TR7550     |
| 75/63  | szt. | 5           | 0.440     | TR7563     |
| 90/50  | szt. | 2           | 0.700     | TR9050     |
| 90/63  | szt. | 2           | 0.790     | TR9063     |
| 90/75  | szt. | 2           | 0.850     | TR9075     |

**Red** Trójnik GW



| Wymiar   | J.m. | Ilość w op. | Waga [kg] | Kod towaru |
|----------|------|-------------|-----------|------------|
| 16 x 1/2 | szt. | 50          | 0.070     | TW1612     |
| 20 x 1/2 | szt. | 50          | 0.060     | TW2012     |
| 20 x 3/4 | szt. | 50          | 0.100     | TW2034     |
| 25 x 1/2 | szt. | 50          | 0.100     | TW2512     |
| 25 x 3/4 | szt. | 50          | 0.100     | TW2534     |
| 32 x 3/4 | szt. | 50          | 0.110     | TW3234     |

**Red** Trójnik GZ



| Wymiar   | J.m. | Ilość w op. | Waga [kg] | Kod towaru |
|----------|------|-------------|-----------|------------|
| 16 x 1/2 | szt. | 50          | 0.080     | TZ1612     |
| 20 x 1/2 | szt. | 50          | 0.080     | TZ2012     |
| 20 x 3/4 | szt. | 50          | 0.090     | TZ2034     |
| 25 x 1/2 | szt. | 50          | 0.120     | TZ2512     |
| 25 x 3/4 | szt. | 50          | 0.110     | TZ2534     |
| 32 x 3/4 | szt. | 50          | 0.120     | TZ3234     |

**Red** Trójnik GW z wieszakiem



| Wymiar   | J.m. | Ilość w op. | Waga [kg] | Kod towaru |
|----------|------|-------------|-----------|------------|
| 20 x 1/2 | szt. | 50          | 0.080     | TWW2013    |

System zgrzewany z polipropylenu PP-Red / Kształki i elementy łączące

**Red** Zaślepka



| Wymiar | J.m. | Ilość w op. | Waga [kg] | Kod towaru |
|--------|------|-------------|-----------|------------|
| 16     | szt. | 200         | 0.010     | Z16        |
| 20     | szt. | 200         | 0.010     | Z20        |
| 25     | szt. | 100         | 0.010     | Z25        |
| 32     | szt. | 50          | 0.020     | Z32        |
| 40     | szt. | 25          | 0.040     | Z40        |
| 50     | szt. | 10          | 0.060     | Z50        |
| 63     | szt. | 5           | 0.120     | Z63        |
| 75     | szt. | 5           | 0.170     | Z75        |
| 90     | szt. | 2           | 0.320     | Z90        |
| 110    | szt. |             |           | Z110       |

**Red** Mufa



| Wymiar | J.m. | Ilość w op. | Waga [kg] | Kod towaru |
|--------|------|-------------|-----------|------------|
| 16     | szt. | 200         | 0.010     | M16        |
| 20     | szt. | 200         | 0.010     | M20        |
| 25     | szt. | 100         | 0.020     | M25        |
| 32     | szt. | 50          | 0.030     | M32        |
| 40     | szt. | 25          | 0.040     | M40        |
| 50     | szt. | 10          | 0.800     | M50        |
| 63     | szt. | 5           | 0.150     | M63        |
| 75     | szt. | 5           | 0.210     | M75        |
| 90     | szt. | 2           | 0.320     | M90        |
| 110    | szt. | 1           |           | M110       |

**Red** Mufa redukcyjna



| Wymiar  | J.m. | Ilość w op. | Waga [kg] | Kod towaru |
|---------|------|-------------|-----------|------------|
| 20 x 16 | szt. | 50          | 0.010     | MR2016     |
| 25 x 20 | szt. | 50          | 0.020     | MR2520     |
| 32 x 25 | szt. | 50          | 0.030     | MR3225     |

**Red** Redukcja



| Wymiar | J.m. | Ilość w op. | Waga [kg] | Kod towaru |
|--------|------|-------------|-----------|------------|
| 20/16  | szt. | 200         | 0.010     | R2016      |
| 25/16  | szt. | 200         | 0.010     | R2516      |
| 25/20  | szt. | 200         | 0.010     | R2520      |
| 32/20  | szt. | 50          | 0.020     | R3220      |
| 32/25  | szt. | 50          | 0.020     | R3225      |
| 40/20  | szt. | 25          | 0.020     | R4020      |
| 40/25  | szt. | 25          | 0.020     | R4025      |
| 40/32  | szt. | 25          | 0.030     | R4032      |
| 50/32  | szt. | 10          | 0.040     | R5032      |
| 50/40  | szt. | 10          | 0.050     | R5040      |
| 63/40  | szt. | 5           | 0.080     | R6340      |
| 63/50  | szt. | 5           | 0.110     | R6350      |
| 75/40  | szt. | 5           | 0.100     | R7540      |
| 75/50  | szt. | 5           | 0.110     | R7550      |
| 75/63  | szt. | 5           | 0.150     | R7563      |
| 90/50  | szt. | 2           | 0.170     | R9050      |
| 90/63  | szt. | 2           | 0.160     | *R9063     |
| 90/75  | szt. | 2           | 0.190     | *R9075     |

System zgrzewany z polipropylenu PP-Red / Kształki i elementy łączące

**Red** Złączka GW



| Wymiar     | J.m. | Ilość w op. | Waga [kg] | Kod towaru |
|------------|------|-------------|-----------|------------|
| 16 x 1/2   | szt. | 50          | 0.040     | ZW1612     |
| 20 x 1/2   | szt. | 50          | 0.050     | ZW2012     |
| 20 x 3/4   | szt. | 50          | 0.070     | ZW2034     |
| 25 x 1/2   | szt. | 50          | 0.050     | ZW2512     |
| 25 x 3/4   | szt. | 50          | 0.080     | ZW2534     |
| 32 x 3/4   | szt. | 25          | 0.140     | ZW3234     |
| 32 x 1     | szt. | 25          | 0.120     | ZW321      |
| 40 x 5/4   | szt. | 15          | 0.210     | ZW4054     |
| 50 x 1 1/2 | szt. | 10          | 0.450     | ZW50112    |
| 63 x 2     | szt. | 5           | 0.780     | ZW632      |
| 75 x 2 1/2 | szt. | 5           | 1.220     | ZW75212    |
| 90 x 3     | szt. | 2           | 0.980     | ZW903      |

**Red** Złączka GZ



| Wymiar     | J.m. | Ilość w op. | Waga [kg] | Kod towaru |
|------------|------|-------------|-----------|------------|
| 16 x 1/2   | szt. | 50          | 0.060     | ZZ1612     |
| 20 x 1/2   | szt. | 50          | 0.050     | ZZ2012     |
| 20 x 3/4   | szt. | 50          | 0.090     | ZZ2034     |
| 25 x 1/2   | szt. | 50          | 0.060     | ZZ2512     |
| 25 x 3/4   | szt. | 50          | 0.090     | ZZ2534     |
| 25 x 1     | szt. | 50          | 0.120     | ZZ251      |
| 32 x 3/4   | szt. | 25          | 0.180     | ZZ3234     |
| 32 x 1     | szt. | 25          | 0.150     | ZZ321      |
| 40 x 5/4   | szt. | 15          | 0.210     | ZZ4054     |
| 50 x 1 1/2 | szt. | 10          | 0.460     | ZZ50112    |
| 63 x 2     | szt. | 5           | 0.690     | ZZ632      |
| 75 x 2 1/2 | szt. | 5           | 0.100     | ZZ75212    |
| 90 x 3     | szt. | 2           | 1.090     | ZZ903      |

**Red** Śrubunek GZ



| Wymiar   | J.m. | Ilość w op. | Waga [kg] | Kod towaru |
|----------|------|-------------|-----------|------------|
| 20 x 1/2 | szt. | 50          | 0.090     | ŚZ2012     |
| 25 x 3/4 | szt. | 50          | 0.140     | ŚZ2534     |
| 32 x 1   | szt. | 25          | 0.240     | ŚZ321      |

**Red** Śrubunek GW



| Wymiar   | J.m. | Ilość w op. | Waga [kg] | Kod towaru |
|----------|------|-------------|-----------|------------|
| 20 x 1/2 | szt. | 50          | 0.060     | ŚW2012     |
| 25 x 3/4 | szt. | 50          | 0.110     | ŚW2534     |
| 32 x 1   | szt. | 25          | 0.240     | ŚW321      |

**Red** Holender



| Wymiar | J.m. | Ilość w op. | Waga [kg] | Kod towaru |
|--------|------|-------------|-----------|------------|
| 20     | szt. | 50          | 0.060     | H20        |
| 25     | szt. | 50          | 0.100     | H25        |

System zgrzewany z polipropylenu PP-Red / Kształki i elementy łączące

**Red** Półśrubunek GW



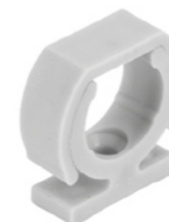
| Wymiar   | J.m. | Ilość w op. | Waga [kg] | Kod towaru |
|----------|------|-------------|-----------|------------|
| 20 x 3/4 | szt. | 100         | 0.040     | PW2034     |
| 25 x 1   | szt. | 100         | 0.060     | PW251      |

**Red** Mufa z półśrubunkiem



| Wymiar   | J.m. | Ilość w op. | Waga [kg] | Kod towaru |
|----------|------|-------------|-----------|------------|
| 16 x 1/2 | szt. | 50          | 0.030     | MP1612     |
| 20 x 1/2 | szt. | 50          | 0.040     | MP2012     |
| 20 x 3/4 | szt. | 25          | 0.050     | MP2034     |
| 25 x 3/4 | szt. | 25          | 0.060     | MP2534     |
| 25 x 1   | szt. | 25          | 0.080     | MP251      |
| 32 x 1   | szt. | 25          | 0.110     | MP321      |

**Red** Uchwyt pojedynczy



| Wymiar | J.m. | Ilość w op. | Waga [kg] | Kod towaru |
|--------|------|-------------|-----------|------------|
| 20     | szt. | 200         | 0.010     | U20*       |
| 25     | szt. | 100         | 0.010     | U25*       |
| 32     | szt. | 100         | 0.020     | U32*       |
| 40     | szt. | 50          | 0.010     | U40*       |
| 50     | szt. | 50          | 0.030     | U50*       |
| 63     | szt. | 25          | 0.040     | U63*       |

**Red** Zawór grzybkowy



| Wymiar | J.m. | Ilość w op. | Kod towaru |
|--------|------|-------------|------------|
| 20     | szt. | 1           | *ZG20      |
| 25     | szt. | 1           | *ZG25      |

**Red** Zawór MO/PP



| Wymiar | J.m. | Ilość w op. | Kod towaru |
|--------|------|-------------|------------|
| 20     | szt. | 1           | ZKM20      |
| 25     | szt. | 1           | ZKM25      |
| 32     | szt. | 1           | ZKM32      |

System zgrzewany z polipropylenu PP-Red / Kształki i elementy łączące

**Red** Podejście pod grzejnik



| Wymiar | J.m. | Ilość w op. | Waga [kg] | Kod towaru  |
|--------|------|-------------|-----------|-------------|
| 20     | szt. | 1           | 0.100     | <b>PG20</b> |

**Red** Komplet naścienny



- korki tynkarskie w zestawie

| Wymiar   | J.m. | Ilość w op. | Waga [kg] | Kod towaru     |
|----------|------|-------------|-----------|----------------|
| 20 x 1/2 | szt. | 1           | 0.230     | <b>KNA2013</b> |

**Red** Komplet podtynkowy



- korki tynkarskie w zestawie

| Wymiar         | J.m. | Ilość w op. | Kod towaru       |
|----------------|------|-------------|------------------|
| 16 x 1/2 x 100 | szt. | 1           | <b>CMKPM1612</b> |
| 16 x 1/2 x 150 | szt. | 1           | <b>CMKPD1612</b> |

**Red** Komplet podtynkowy



- korki tynkarskie w zestawie

| Wymiar         | J.m. | Ilość w op. | Waga [kg] | Kod towaru     |
|----------------|------|-------------|-----------|----------------|
| 20 x 1/2 x 100 | szt. | 1           | 0.180     | <b>KPM2013</b> |
| 20 x 1/2 x 150 | szt. | 1           | 0.180     | <b>KPD2013</b> |

**Red** Płytki montażowe metal



| Wymiar | J.m. | Ilość w op. | Waga [kg] | Kod towaru    |
|--------|------|-------------|-----------|---------------|
| 150    | szt. | 1           | 0.060     | <b>PMM150</b> |

**Red** Płytki montażowe pp



| Wymiar | J.m. | Ilość w op. | Waga [kg] | Kod towaru   |
|--------|------|-------------|-----------|--------------|
| 150    | szt. | 50          | 0.070     | <b>PM150</b> |

**Red** Korek tynkarski



| Wymiar                       | Kod towaru   |
|------------------------------|--------------|
| 1/2" x 20                    | <b>KT12*</b> |
| 1/2" x 20 z odpowietrznikiem | <b>KT012</b> |

**Red** Komplet podtynkowy pod umywalkę



| Nazwa                           | Kod towaru    |
|---------------------------------|---------------|
| Komplet podtynkowy pod umywalkę | <b>KPU100</b> |

System zgrzewany z polipropylenu PP-Red / Narzędzia

**Red** Zestaw instalacyjny



**Zestaw instalacyjny MINI**

- Zgrzewarka 1400W
- Nasadki o średnicach: 20, 25, 32
- Zestaw naprawczy, śruby mocujące
- Klucze, instrukcja montażu, walizka

**Zestaw instalacyjny MAXI**

- Zgrzewarka 1400W
- Nasadki o średnicach: 16, 20, 25, 32, 40, 50, 63
- Zestaw naprawczy, śruby mocujące
- Klucze, instrukcja montażu, walizka

| Nazwa                    | Kod towaru   |
|--------------------------|--------------|
| Zestaw instalacyjny MINI | <b>Z1632</b> |
| Zestaw instalacyjny MAXI | <b>Z1663</b> |

**Red** Zgrzewarka



| Nazwa                                      | Kod towaru    |
|--|---------------|
| Zgrzewarka 1800W (bez nasadki w komplecie) | <b>ZG1800</b> |
| Zgrzewarka 1400W + nasadka 20              | <b>ZG1400</b> |

**Red** Nasadki grzewcze



| Nazwa                              | Kod towaru   |
|------------------------------------|--------------|
| Nasadka grzewcza 16 (opak. 1szt.)  | <b>NG16</b>  |
| Nasadka grzewcza 20 (opak. 1szt.)  | <b>NG20</b>  |
| Nasadka grzewcza 25 (opak. 1szt.)  | <b>NG25</b>  |
| Nasadka grzewcza 32 (opak. 1szt.)  | <b>NG32</b>  |
| Nasadka grzewcza 40 (opak. 1szt.)  | <b>NG40</b>  |
| Nasadka grzewcza 50 (opak. 1szt.)  | <b>NG50</b>  |
| Nasadka grzewcza 63 (opak. 1szt.)  | <b>NG63</b>  |
| Nasadka grzewcza 75 (opak. 1szt.)  | <b>NG75</b>  |
| Nasadka grzewcza 90 (opak. 1szt.)  | <b>NG90</b>  |
| Nasadka grzewcza 110 (opak. 1szt.) | <b>NG110</b> |

**Red** Nożyce



| Nazwa   | Kod towaru |
|---|------------|
| Nożyce do rur z tworzyw sztucznych w średnicach od 16 do 25 | <b>NM</b>  |

Armatura regulacyjna / Sprzęgła hydrauliczne

**Red** Sprzęgło hydrauliczne pionowe DN25 z izolacją EPP



Zadaniem sprzęgła hydraulicznego jest separacja obiegu kotłowego od obiegu grzewczego, równoważenie przepływów i niezakłócanie pracy pomp. Dodatkową funkcją sprzęgła jest ochrona kotła przed zbyt niską temperaturą powrotu.

Elementy montażowe zawarte w wyposażeniu standardowym:

- 1 x Odpowietrznik automatyczny 1/2" GZ z zaworem stopowym,
- 1 x Zawór spustowo napełniający 1/2" GZ,
- 1 x Korek zaślepiający 1/2" GZ.

**UWAGA!**

- Sprzęgło można montować w zależności od modelu z rozdzielaczem standardowym.
- Sprzęgła nie można montować z rozdzielaczem z odsprężeniem, ze zintegrowanym sprzęgłem, wartownikiem oraz zbiornikiem buforowym.
- Sprzęgło nie zawiera elementu montażowego.
- Zdjęcia poglądowe, poszczególne komponenty mogą wizualnie różnić się w zależności od dostawy.

|  |                        |
|--|------------------------|
| Wariant  | DN25                   |
| Moc przy $\Delta T = 20\text{ K}$ - Do 67 kW                     | R044403025             |
| Połączenie systemu grzewczego od strony źródła ciepła            | 2x1"GW                 |
| Połączenia systemu grzewczego od strony instalacji               | 2x1"GW                 |
| Rozstaw osi przyłączy systemu grzewczego od strony źródła ciepła | 125 mm                 |
| Rozstaw osi przyłączy systemu grzewczego od strony instalacji    | 125 mm                 |
| Króciec czujnika temperatury                                     | 1/2"GW                 |
| Króciec odpowietrznika   | 1/2"GW                 |
| Króciec zaworu spustowo/odpowietrzającego                        | 1/2"GW                 |
| Rozmiar (w tym izolacja)   | 275x160x120 (W/S/G)    |
| Materiały  | stal/EPP               |
| Maksymalna temperatura pracy                                     | do 110 °C              |
| Maksymalne ciśnienie pracy                                       | do 6 bar               |
| Przepływ nominalny   | do 3 m <sup>3</sup> /h |

**Red** Sprzęgło hydrauliczne pionowe DN32 z izolacją EPS i obudową z blachy stalowej



Zadaniem sprzęgła hydraulicznego jest separacja obiegu kotłowego od obiegu grzewczego, równoważenie przepływów i niezakłócanie pracy pomp. Dodatkową funkcją sprzęgła jest ochrona kotła przed zbyt niską temperaturą powrotu.

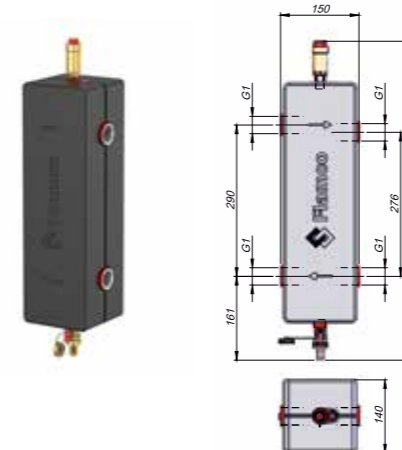
Elementy montażowe zawarte w wyposażeniu standardowym:

- 1 x Odpowietrznik automatyczny 1/2" GZ z zaworem stopowym,
- 1 x Zawór spustowo napełniający 1/2" GZ,
- 1 x Korek zaślepiający 1/2" GZ,
- 2 x Element montażowy

|  |                        |
|--|------------------------|
| Wariant  | DN32 GZ                |
| Moc przy $\Delta T = 20\text{ K}$ - do 160 kW                    | R044403032             |
| Połączenie systemu grzewczego od strony źródła ciepła            | 2x2"GW                 |
| Połączenia systemu grzewczego od strony instalacji               | 2x2"GW                 |
| Rozstaw osi przyłączy systemu grzewczego od strony źródła ciepła | 650 mm                 |
| Rozstaw osi przyłączy systemu grzewczego od strony instalacji    | 550 mm                 |
| Króciec czujnika temperatury                                     | 1/2"GW                 |
| Króciec odpowietrznika   | 1/2"GW                 |
| Króciec zaworu spustowo/odpowietrzającego                        | 1/2"GW                 |
| Rozmiar (w tym izolacja)   | 914x314x140 (W/S/G)    |
| Materiały  | stal/EPS               |
| Maksymalna temperatura pracy                                     | do 110 °C              |
| Maksymalne ciśnienie pracy                                       | do 6 bar               |
| Przepływ nominalny   | do 8 m <sup>3</sup> /h |

Armatura regulacyjna / Sprzęgła hydrauliczne

**Red** Sprzęgło hydrauliczne pionowe RED pro DN25 z izolacją

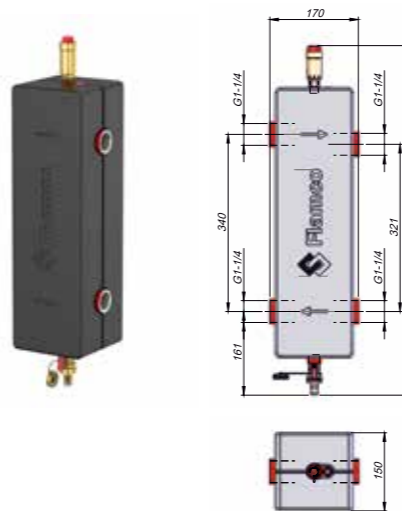


Służy do równoważenia ciśnień hydraulicznych w instalacjach grzewczych składających się z wielu obwodów i pomp.

- Separacja powietrza i zanieczyszczeń
- Przyłącza gwintowane
- Izolacja z EPP
- Wbudowana tuleja na czujnik temperatury
- W komplecie odpowietrznik automatyczny i zawór spustowy
- Przystosowane do roztworu glikolu do 50%

|                                    |             |
|------------------------------------|-------------|
| Wariant                            | DN25        |
| Kod                                | R511703001  |
| Moc przy $\Delta T = 20\text{ K}$  | 40 kW       |
| Przyłącze                          | G 1" F      |
| Pojemność [l]                      | 1,0         |
| Przepływ maks. [m <sup>3</sup> /h] | 3,5         |
| Rozmiar (fi x H)                   | 76 x 611 mm |
| Materiały                          | stal/EPP    |
| Ciśnienie nominalne                | 6 bar       |
| Maksymalna temperatura pracy       | do 110 °C   |

**Red** Sprzęgło hydrauliczne pionowe RED pro DN32 z izolacją



Służy do równoważenia ciśnień hydraulicznych w instalacjach grzewczych składających się z wielu obwodów i pomp.

- Separacja powietrza i zanieczyszczeń
- Przyłącza gwintowane
- Izolacja z EPP
- Wbudowana tuleja na czujnik temperatury
- W komplecie odpowietrznik automatyczny i zawór spustowy
- Przystosowane do roztworu glikolu do 50%

|                                    |             |
|------------------------------------|-------------|
| Wariant                            | DN32        |
| Kod                                | R511703101  |
| Moc przy $\Delta T = 20\text{ K}$  | 70 kW       |
| Przyłącze                          | G 1 1/4" F  |
| Pojemność [l]                      | 1,6         |
| Przepływ maks. [m <sup>3</sup> /h] | 4,5         |
| Rozmiar (fi x H)                   | 89 x 671 mm |
| Materiały                          | stal/EPP    |
| Ciśnienie nominalne                | 6 bar       |
| Maksymalna temperatura pracy       | do 110 °C   |

**Red** Sprzęgło hydrauliczne poziome DN25 z izolacją EPP, bez elementu montażowego



Zadaniem sprzęgła hydraulicznego jest separacja obiegu kotłowego od obiegu grzewczego, równoważenie przepływów i niezakłócanie pracy pomp. Dodatkową funkcją sprzęgła jest ochrona kotła przed zbyt niską temperaturą powrotu.

|  |                        |
|--|------------------------|
| Wariant  | DN25                   |
| Moc przy $\Delta T = 20\text{ K}$ - do 70 kW                     | R044403225             |
| Połączenie systemu grzewczego od strony źródła ciepła            | 1 1/2"GW               |
| Połączenia systemu grzewczego od strony instalacji               | 1 1/2"GW               |
| Rozstaw osi przyłączy systemu grzewczego od strony źródła ciepła | 125 mm                 |
| Rozstaw osi przyłączy systemu grzewczego od strony instalacji    | 125 mm                 |
| Króciec czujnika temperatury                                     | 1/2"GW                 |
| Rozmiar (w tym izolacja)   | 185x250x160 (W/S/G)    |
| Materiały  | Stal/mosiądz/EPS       |
| Maksymalna temperatura pracy                                     | do 110 °C              |
| Maksymalne ciśnienie pracy                                       | do 6 bar               |
| Przepływ nominalny   | do 3 m <sup>3</sup> /h |

## Armatura regulacyjna / Sprzęgła hydrauliczne

**Red** Sprzęgło hydrauliczne pionowe/poziome DN25 z izolacją EPP

Zadaniem sprzęgła hydraulicznego jest separacja obiegu kotłowego od obiegu grzewczego, równoważenie przepływów i niezakłócanie pracy pomp. Dodatkową funkcją sprzęgła jest ochrona kotła przed zbyt niską temperaturą powrotu.

Elementy montażowe zawarte w wyposażeniu standardowym:

- 1 x Odpowietrznik automatyczny 1/2" GZ z zaworem stopowym,
- 1 x Zawór spustowo napełniający 1/2" GZ,
- 2 x Korek zaślepiający 1/2" GZ,
- 1 x element montażowy,
- 2 x śrubunek żeliwny 1 1/2" GW.

| Wariant  | DN25 GZ                |
|--|------------------------|
| Moc przy $\Delta T = 20\text{ K}$ - do 110 kW                    | R044403125             |
| Połączenie systemu grzewczego od strony źródła ciepła            | 2x1 1/2" GZ            |
| Połączenia systemu grzewczego od strony instalacji               | 2x1 1/2" GZ            |
| Rozstaw osi przyłączy systemu grzewczego od strony źródła ciepła | 375 mm                 |
| Rozstaw osi przyłączy systemu grzewczego od strony instalacji    | 125 mm                 |
| Króciec czujnika temperatury                                     | 2x1 1/2" GW            |
| Króciec odpowietrznika   | 1/2" GW                |
| Króciec zaworu spustowo/odpowietrzającego                        | 1/2" GW                |
| Rozmiar (w tym izolacja)   | 525x190x120 (W/S/G)    |
| Materiały  | Stal/EPP               |
| Maksymalna temperatura pracy                                     | do 110 °C              |
| Maksymalne ciśnienie pracy                                       | do 6 bar               |
| Przepływ nominalny   | do 5 m <sup>3</sup> /h |

## Armatura regulacyjna / Grupy pompowe i osprzęt

**Red** Rozdzielacz ze zintegrowanym sprzęgłem hydraulicznym DN25

Rozdzielacz zintegrowany ze sprzęgłem jest przeznaczony do instalacji centralnego ogrzewania do mocy 60kW. Służy do rozbudowy obiegów grzewczych, oszczędzania miejsca i szybkiej budowy komfortowego systemu grzewczego. Kolektor rozdzielacza posiada króćce z płaskimi połączeniami uszczelniającymi. W zestawie z rozdzielaczem w izolacji EPP zawarty jest ścienny element montażowy (mocowanie) oraz uszczelki kryngielitowe.

- Rozdzielacz DN25 (moc do 60 kW przy  $\Delta T = 20\text{ K}$ )

| Wariant  | DN25                   |                |
|--|------------------------|----------------|
| Moc przy $\Delta T = 20\text{ K}$ - do 60 kW                     | R044402002             | R044402004     |
| Ilość obiegów na górze   | 2                      | 3              |
| Połączenie systemu grzewczego od strony źródła ciepła            | 1 1/2" GZ              |                |
| Połączenia systemu grzewczego od strony instalacji               | 1 1/2" GW              |                |
| Podłączenie dodatkowe  | 2x1 1/2" GW            |                |
| Rozstaw osi przyłączy systemu grzewczego od strony źródła ciepła | 315                    | 565            |
| Rozstaw osi przyłączy systemu grzewczego od strony instalacji    | 125 mm                 |                |
| Rozstaw elementów montażowych rozdzielacza rozdzielacza          | 125                    | 375            |
| Ilość elementów montażowych                                      | 2                      | 2              |
| Rozmiar (w tym izolacja) (W/S/G)                                 | 185x525x120 mm         | 185x775x120 mm |
| Materiały  | stal/EPP               |                |
| Maksymalna temperatura pracy                                     | do 110 °C              |                |
| Maksymalne ciśnienie pracy                                       | do 6 bar               |                |
| Przepływ nominalny   | do 3 m <sup>3</sup> /h |                |

## Armatura regulacyjna / Grupy pompowe i osprzęt

**Red** Rozdzielacz DN25 do grup pompowych

Rozdzielacz jest przeznaczony do instalacji centralnego ogrzewania do mocy 60 kW. Służy do rozbudowy obiegów grzewczych, oszczędzania miejsca i szybkiej budowy komfortowego systemu grzewczego. Kolektor rozdzielacza posiada króćce z płaskimi połączeniami uszczelniającymi. W zestawie z rozdzielaczem w izolacji EPP zawarty jest ścienny element montażowy (mocowanie) oraz uszczelki kryngielitowe.

- Rozdzielacz DN25 (moc do 60 kW przy  $\Delta T = 20\text{ K}$ )
- Rozdzielacz DN25 (moc do 100 kW przy  $\Delta T = 20\text{ K}$ )

| Wariant  | DN25   |                |                 |
|--|--|----------------|-----------------|
| Moc przy $\Delta T = 20\text{ K}$ - do 60 kW                     | R044402102   | R044402103     | R044402104      |
| Moc przy $\Delta T = 20\text{ K}$ - do 100 kW                    | R044402105   | R044402106     | R044402107      |
| Ilość obiegów na górze   | 2  | 3              | 4               |
| Połączenie systemu grzewczego od strony źródła ciepła            | 1 1/2" GZ  |                |                 |
| Połączenia systemu grzewczego od strony instalacji               | 1 1/2" GW  |                |                 |
| Rozstaw osi przyłączy systemu grzewczego od strony źródła ciepła | 125 mm   |                |                 |
| Rozstaw osi przyłączy systemu grzewczego od strony instalacji    | 125 mm   |                |                 |
| Rozstaw elementów montażowych rozdzielacza rozdzielacza          | 315 mm   | 565 mm         | 815 mm          |
| Ilość elementów montażowych                                      | 2  | 2              | 2               |
| Rozmiar (w tym izolacja) (W/S/G)                                 | 185x525x120 mm   | 185x775x120 mm | 185x1025x120 mm |
| Materiały  | stal/EPP   |                |                 |
| Maksymalna temperatura pracy                                     | do 110 °C  |                |                 |
| Maksymalne ciśnienie pracy                                       | do 6 bar   |                |                 |
| Przepływ nominalny   | do 3 m <sup>3</sup> /h (do 60 kW) / do 4,8 m <sup>3</sup> /h (do 100 kW) |                |                 |

**Red** Rozdzielacz DN32 do grup pompowych

Rozdzielacz jest przeznaczony do instalacji centralnego ogrzewania do mocy 140 kW. Służy do rozbudowy obiegów grzewczych, oszczędzania miejsca i szybkiej budowy komfortowego systemu grzewczego. Kolektor rozdzielacza posiada króćce z płaskimi połączeniami uszczelniającymi. Rozdzielacz wykonany jest ze stali, zamknięty w izolacji EPS i blachy stalowej malowanej proszkowo w celu ograniczenia strat ciepła. W zestawie z rozdzielaczem zawarty jest ścienny element montażowy (mocowanie) oraz uszczelki kryngielitowe.

- Rozdzielacz DN32 (moc do 140 kW przy  $\Delta T = 20\text{ K}$ )

| Wariant  | DN32                     |                |                 |
|--|--------------------------|----------------|-----------------|
| Moc przy $\Delta T = 20\text{ K}$ - do 140 kW                    | R044402302               | R044402303     | R044402304      |
| Ilość obiegów na górze   | 2                        | 3              | 4               |
| Połączenie systemu grzewczego od strony źródła ciepła            | 2" GZ                    |                |                 |
| Połączenia systemu grzewczego od strony instalacji               | 2" GW                    |                |                 |
| Rozstaw osi przyłączy systemu grzewczego od strony źródła ciepła | 125 mm                   |                |                 |
| Rozstaw osi przyłączy systemu grzewczego od strony instalacji    | 125 mm                   |                |                 |
| Rozstaw elementów montażowych rozdzielacza rozdzielacza          | 315 mm                   | 565 mm         | 815 mm          |
| Ilość elementów montażowych                                      | 2                        | 2              | 2               |
| Rozmiar (w tym izolacja) (W/S/G)                                 | 205x535x182 mm           | 205x785x182 mm | 205x1035x182 mm |
| Materiały  | stal/EPP                 |                |                 |
| Maksymalna temperatura pracy                                     | do 110 °C                |                |                 |
| Maksymalne ciśnienie pracy                                       | do 6 bar                 |                |                 |
| Przepływ nominalny   | do 6,5 m <sup>3</sup> /h |                |                 |

## Armatura regulacyjna / Grupy pompowe i osprzęt

**Red** Grupa pompowa RED pro DN25 bez zaworu mieszającego z pompą LFP



Grupa pompowa UK DN 25 (do obwodów grzewczych bez zaworu mieszającego, do rozdzielaczy o mocy do 70 kW także do montażu na ścianie).

Kompletna grupa pompowa, z pompą obiegową LFP Experia2 25/7, z przewodem elektrycznym, dwoma zaworami kulowymi 2-drogowymi (z zaworem zwrotnym z ręczną blokadą na powrocie), z dwoma termometrami kontaktowymi zintegrowanymi w rączkach zaworów (zakres wskazania 0-120 °C), z zaworem kulowym pod pompą, izolacja EPP, dolny króciec wylotowy 1 1/2" M, z uszczelnieniem płaskim, górny króciec wylotowy z gwintem wewnętrznym zgodnie z wymiarami pompy, wraz z uchwytem ściennym.

| Dane techniczne                     |                             |
|-------------------------------------|-----------------------------|
| Wymiary: wys. x szer. x głęb. [mm]  | 420 x 250 x 255             |
| Przyłącze górne                     | G 1" F                      |
| Przyłącze dolne                     | G 1 1/2" M (fld)            |
| Rozstaw osi [mm]                    | 125                         |
| Maks. temperatura robocza [°C]      | 110                         |
| Dopuszczalne ciśnienie robocze [PN] | 6                           |
| Termometry                          | 0-120°C                     |
| Materiał wykonania                  | stal, mosiądz, izolacja EPP |
| Uszczelnienie                       | PTFE, EPDM                  |
| Wartość Kvs [m³/h]                  | 7,8                         |
| Kod towaru (bez silownika)          | <b>R510401004</b>           |

**Red** Grupa pompowa RED pro DN25 bez zaworu mieszającego z pompą LFP i siłownikiem



Grupa pompowa MK DN 25 (do obwodów grzewczych z zaworem mieszającym do rozdzielaczy o mocy do 70 kW także do montażu na ścianie).

Kompletna grupa pompowa, z pompą LFP EXPERIA2 25/7, z przewodem elektrycznym, dwoma zaworami kulowymi 2-drogowymi (z zaworem zwrotnym z ręczną blokadą na powrocie), z dwoma termometrami kontaktowymi zintegrowanymi w rączkach zaworów (zakres wskazania 0 - 120 °C), z 3-drogowym zaworem mieszającym typu T z płynnie regulowanym bypass'em i siłownikiem z kablem, izolacja EPP, dolny króciec wylotowy 1 1/2" M, z uszczelnieniem płaskim, górny króciec wylotowy z gwintem wewnętrznym zgodnie z wymiarami pompy, wraz z uchwytem ściennym.

| Dane techniczne                     |                             |
|-------------------------------------|-----------------------------|
| Wymiary: wys. x szer. x głęb. [mm]  | 420 x 250 x 255             |
| Przyłącze górne                     | G 1" F                      |
| Przyłącze dolne                     | G 1 1/2" M (fld)            |
| Rozstaw osi [mm]                    | 125                         |
| Maks. temperatura robocza [°C]      | 110                         |
| Dopuszczalne ciśnienie robocze [PN] | 6                           |
| Termometry                          | 0-120°C                     |
| Materiał wykonania                  | stal, mosiądz, izolacja EPP |
| Uszczelnienie                       | PTFE, EPDM                  |
| Wartość Kvs [m³/h]                  | 5,8                         |
| Kod towaru (bez silownika)          | <b>R510402004</b>           |

## Armatura regulacyjna / Grupy pompowe i osprzęt

**Red** Grupa pompowa DK DN25, bez zaworu mieszającego, bez lub z pompą



Grupa pompowa na wyposażeniu posiada:

- zestaw śrubunków pompowych,
- zawór kulowy zintegrowany z termometrem (zasilanie - kolor czerwony),
- zawór kulowy ze zintegrowanym zaworem zwrotnym i termometrem (powrót - kolor niebieski),
- izolacja EPP z możliwością bezpośredniego montażu na ścianie lub rozdzielaczu.

Urządzenie zmontowane i sprawdzone ciśnieniowo. Możliwość zastosowania standardowej pompy obiegowej o dł. 180 mm. Grupa pompowa odwracalna (patrz: instrukcja).

Dla pompy obowiązują wytyczne montażowe, eksploatacyjne i gwarancyjne producenta (sprawdź przed montażem w grupie pompowej).

Zweryfikuj czy jest możliwość poprawnego montażu hydraulicznego i elektrycznego w grupie pompowej pompy danego producenta.

| Dane techniczne                         |                             |
|---|-----------------------------|
| Materiał                                | stal, mosiądz, izolacja EPP |
| Max. KVS grupy z mieszaczem             | 5,4 m³/h                    |
| Max. temp. pracy                        | 110°C                       |
| Max. Ciśnienie                          | 6 bar                       |
| Przyłącze górne                         | GW 1"                       |
| Przyłącze dolne                         | GZ 1 1/2"                   |
| Rozstaw i średnica przyłącza pompy      | 180 mm/GZ 1 1/2"            |
| Kod towaru (bez pompy)                  | <b>R044401001</b>           |
| Kod towaru (z pompą Wilo Para 25-180/6) | <b>R044401003</b>           |

**Red** Grupa pompowa MK DN25 z zaworem mieszającym, bez lub z pompą



Grupa pompowa na wyposażeniu posiada:

- innowacyjny 3-drogowy zawór mieszający odwracalny z regulowanym Bypass'em,
- zestaw śrubunków pompowych,
- zawór kulowy zintegrowany z termometrem (zasilanie - kolor czerwony),
- zawór kulowy ze zintegrowanym zaworem zwrotnym i termometrem (powrót - kolor niebieski),
- izolacja EPP z możliwością bezpośredniego montażu na ścianie lub rozdzielaczu.

Urządzenie zmontowane i sprawdzone ciśnieniowo. Możliwość zastosowania standardowej pompy obiegowej o dł. 180 mm. Możliwość zastosowania siłownika elektrycznego lub regulatora stałotemperaturowego (opcja dodatkowo płatna). Grupa pompowa odwracalna (patrz: instrukcja).

Dla pompy obowiązują wytyczne montażowe, eksploatacyjne i gwarancyjne producenta (sprawdź przed montażem w grupie pompowej).

Zweryfikuj czy jest możliwość poprawnego montażu hydraulicznego i elektrycznego w grupie pompowej pompy danego producenta.

| Dane techniczne                         |                             |
|---|-----------------------------|
| Materiał                                | stal, mosiądz, izolacja EPP |
| Max. KVS grupy z mieszaczem             | 5,4 m³/h                    |
| Max. temp. pracy                        | 110°C                       |
| Max. ciśnienie                          | 6 bar                       |
| Przyłącze górne                         | GW 1"                       |
| Przyłącze dolne                         | GZ 1 1/2"                   |
| Rozstaw i średnica przyłącza pompy      | 180 mm/GZ 1 1/2"            |
| Kod towaru (bez pompy)                  | <b>R044401002</b>           |
| Kod towaru (z pompą Wilo Para 25-180/6) | <b>R044401004</b>           |

## Armatura regulacyjna / Grupy pompowe i osprzęt

**Red** Grupa pompowa TK DN25 z ręcznym zaworem mieszającym, bez lub z pompą

Grupa pompowa na wyposażeniu posiada:

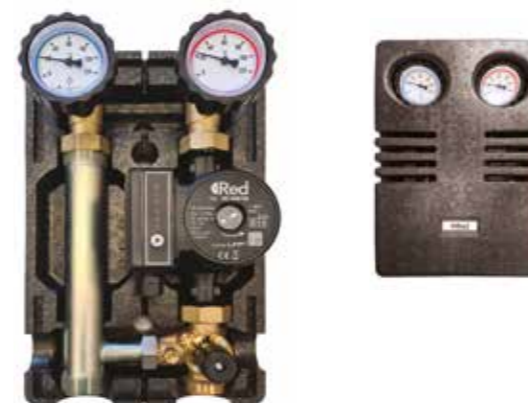
- ręczny zawór termostat. mieszający o zakresie regulacji tem. 20-45°C,
- zestaw śrubunków pompowych,
- zawór kulowy zintegrowany z termometrem (zasilanie - kolor czerwony),
- zawór kulowy ze zintegrowanym zaworem zwrotnym i termometrem (powrót - kolor niebieski),
- izolacja EPP z możliwością bezpośredniego montażu na ścianie lub rozdzielaczu.

Urządzenie zmontowane i sprawdzone ciśnieniowo. Możliwość zastosowania standardowej pompy obiegowej o dł. 180 mm. Grupa pompowa odwracalna (patrz: instrukcja).

Dla pompy obowiązują wytyczne montażowe, eksploatacyjne i gwarancyjne producenta (sprawdź przed montażem w grupie pompowej). Zweryfikuj czy jest możliwość poprawnego montażu hydraulicznego i elektrycznego w grupie pompowej pompy danego producenta.

| Dane techniczne                         |                             |
|---|-----------------------------|
| Zakres temperatur                       | 20-45°C                     |
| Materiał                                | stal, mosiądz, izolacja EPP |
| Max. KVS grupy z mieszaczem             | 4,0 m <sup>3</sup> /h       |
| Max. temp. pracy                        | 110°C                       |
| Max. ciśnienie                          | 6 bar                       |
| Przyłącze górne                         | GW 1"                       |
| Przyłącze dolne                         | GZ 1½"                      |
| Rozstaw i średnica przyłącza pompy      | 180 mm/GZ 1½"               |
| Kod towaru (bez pompy)                  | <b>R044401005</b>           |
| Kod towaru (z pompą Wilo Para 25-180/6) | <b>R044401006</b>           |

## Armatura regulacyjna / Grupy pompowe i osprzęt

**Red** Grupa pompowa MK DN25 z zaworem mieszającym i z pompą Red RD25/6/180

Grupa pompowa na wyposażeniu posiada:

- innowacyjny 3 drogowy zawór mieszający odwracalny z regulowanym Bypass'em,
- zestaw śrubunków pompowych,
- zawór kulowy zintegrowany z termometrem (zasilanie kolor czerwony),
- zawór kulowy ze zintegrowanym zaworem zwrotnym i termometrem (powrót kolor niebieski),
- izolacja EPP z możliwością bezpośredniego montażu na ścianie lub rozdzielaczu.

Urządzenie zmontowane i sprawdzone ciśnieniowo. Możliwość zastosowania standardowej pompy obiegowej o dł. 180 mm. Możliwość zastosowania siłownika elektrycznego lub regulatora stałotemperaturowego (opcja dodatkowo płatna). Grupa pompowa odwracalna (patrz: instrukcja). Dla pompy obowiązują wytyczne montażowe, eksploatacyjne i gwarancyjne producenta (sprawdź przed montażem w grupie pompowej).

Zweryfikuj czy jest możliwość poprawnego montażu hydraulicznego i elektrycznego w grupie pompowej pompy danego producenta.

| Dane techniczne                    |                             |
|------------------------------------|-----------------------------|
| Materiał                           | stal, mosiądz, izolacja EPP |
| Max. KVS grupy z mieszaczem        | 5,4 m <sup>3</sup> /h       |
| Max. temp. pracy                   | 110°C                       |
| Max. ciśnienie                     | 6 bar                       |
| Przyłącze górne                    | GW 1"                       |
| Przyłącze dolne                    | GZ 1½"                      |
| Rozstaw i średnica przyłącza pompy | 180 mm/GZ 1½"               |
| Kod towaru (z pompą RED)           | <b>R040401004</b>           |

**Red** Grupa pompowa DK DN25 bez zaworu mieszającego, z pompą Red RD25/6/180

Grupa pompowa na wyposażeniu posiada:

- zestaw śrubunków pompowych,
- zawór kulowy zintegrowany z termometrem (zasilanie kolor czerwony),
- zawór kulowy ze zintegrowanym zaworem zwrotnym i termometrem (powrót kolor niebieski),
- izolacja EPP z możliwością bezpośredniego montażu na ścianie lub rozdzielaczu.

Urządzenie zmontowane i sprawdzone ciśnieniowo. Możliwość zastosowania standardowej pompy obiegowej o dł. 180 mm. Grupa pompowa odwracalna (patrz: instrukcja).

Dla pompy obowiązują wytyczne montażowe, eksploatacyjne i gwarancyjne producenta (sprawdź przed montażem w grupie pompowej). Zweryfikuj czy jest możliwość poprawnego montażu hydraulicznego i elektrycznego w grupie pompowej pompy danego producenta.

| Dane techniczne                    |                             |
|------------------------------------|-----------------------------|
| Materiał                           | stal, mosiądz, izolacja EPP |
| Max. KVS grupy z mieszaczem        | 5,4 m <sup>3</sup> /h       |
| Max. temp. pracy                   | 110°C                       |
| Max. ciśnienie                     | 6 bar                       |
| Przyłącze górne                    | GW 1"                       |
| Przyłącze dolne                    | GZ 1½"                      |
| Rozstaw i średnica przyłącza pompy | 180 mm/GZ 1½"               |
| Kod towaru (z pompą RED)           | <b>R040401003</b>           |

**Red** Grupa pompowa TK DN25 z ręcznym zaworem mieszającym i z pompą Red RD25/6/180

Grupa pompowa na wyposażeniu posiada:

- ręczny zawór termostat. mieszający o zakresie regulacji tem. 20-45°C,
- zestaw śrubunków pompowych,
- zawór kulowy zintegrowany z termometrem (zasilanie - kolor czerwony),
- zawór kulowy ze zintegrowanym zaworem zwrotnym i termometrem (powrót - kolor niebieski),
- izolacja EPP z możliwością bezpośredniego montażu na ścianie lub rozdzielaczu.

Urządzenie zmontowane i sprawdzone ciśnieniowo. Możliwość zastosowania standardowej pompy obiegowej o dł. 180 mm. Grupa pompowa odwracalna (patrz: instrukcja).

Dla pompy obowiązują wytyczne montażowe, eksploatacyjne i gwarancyjne producenta (sprawdź przed montażem w grupie pompowej). Zweryfikuj czy jest możliwość poprawnego montażu hydraulicznego i elektrycznego w grupie pompowej pompy danego producenta.

| Dane techniczne                    |                             |
|------------------------------------|-----------------------------|
| Zakres temperatur                  | 20-45°C                     |
| Materiał                           | stal, mosiądz, izolacja EPP |
| Max. KVS grupy z mieszaczem        | 4,0 m <sup>3</sup> /h       |
| Max. temp. pracy                   | 110°C                       |
| Max. ciśnienie                     | 6 bar                       |
| Przyłącze górne                    | GW 1"                       |
| Przyłącze dolne                    | GZ 1½"                      |
| Rozstaw i średnica przyłącza pompy | 180 mm/GZ 1½"               |
| Kod towaru (z pompą RED)           | <b>R040401005</b>           |

## Armatura regulacyjna / Grupy pompowe i osprzęt

**Red** Grupa pompowa DN32 z zaworem mieszającym i z pompą (Wilo PARA 30-180/7-50) lub bez pompy



Grupa pompowa na wyposażeniu posiada:

- innowacyjny 3-drogowy zawór mieszający odwracalny z reg. Bypass'em,
- zestaw śrubunków pompowych,
- zawór kulowy zintegrowany z termometrem (zasilanie - kolor czerwony),
- zawór kulowy ze zintegrowanym zaworem zwrotnym i termometrem (powrót - kolor niebieski),
- izolacja EPP z możliwością bezpośredniego montażu na ścianie lub rozdzielaczu.

Urządzenie zmontowane i sprawdzone ciśnieniowo. Możliwość zastosowania standardowej pompy obiegowej o dł. 180 mm. Możliwość zastosowania silownika elektrycznego lub regulatora stałotemperaturowego (opcja dodatkowo płatna). Grupa pompowa odwracalna (patrz: instrukcja). Dla pompy obowiązują wytyczne montażowe, eksploatacyjne i gwarancyjne producenta (sprawdź przed montażem w grupie pompowej). Zweryfikuj czy jest możliwość poprawnego montażu hydraulicznego i elektrycznego w grupie pompowej pompy danego producenta.

| Dane techniczne                    |                             |
|------------------------------------|-----------------------------|
| Materiał                           | stal, mosiądz, izolacja EPP |
| Max. KVS grupy z mieszaczem        | 13,0 m <sup>3</sup> /h      |
| Max. temp. pracy                   | 110°C                       |
| Max. ciśnienie                     | 6 bar                       |
| Przyłącze górne                    | GW 1¼"                      |
| Przyłącze dolne                    | GZ 2"                       |
| Rozstaw i średnica przyłącza pompy | 180 mm/GZ 1½"               |
| Kod towaru (bez pompy)             | <b>R044403202</b>           |

**Red** Grupa pompowa DN32 bez zaworu mieszającego z pompą (Wilo Para 30-180/7-50) lub bez pompy



Grupa pompowa na wyposażeniu posiada:

- zestaw śrubunków pompowych,
- zawór kulowy zintegrowany z termometrem (zasilanie - kolor czerwony),
- zawór kulowy ze zintegrowanym zaworem zwrotnym i termometrem (powrót - kolor niebieski),
- izolacja EPP z możliwością bezpośredniego montażu na ścianie lub rozdzielaczu.

Urządzenie zmontowane i sprawdzone ciśnieniowo. Możliwość zastosowania standardowej pompy obiegowej o dł. 180 mm. Grupa pompowa odwracalna (patrz: instrukcja). Dla pompy obowiązują wytyczne montażowe, eksploatacyjne i gwarancyjne producenta (sprawdź przed montażem w grupie pompowej). Zweryfikuj czy jest możliwość poprawnego montażu hydraulicznego i elektrycznego w grupie pompowej pompy danego producenta.

| Dane techniczne                    |                             |
|------------------------------------|-----------------------------|
| Materiał                           | stal, mosiądz, izolacja EPP |
| Max. KVS grupy z mieszaczem        | 21,0 m <sup>3</sup> /h      |
| Max. temp. pracy                   | 110°C                       |
| Max. ciśnienie                     | 6 bar                       |
| Przyłącze górne                    | GW 1¼"                      |
| Przyłącze dolne                    | GZ 2"                       |
| Rozstaw i średnica przyłącza pompy | 180 mm/GZ 1½"               |
| Kod towaru (bez pompy)             | <b>R044403201</b>           |

## Armatura regulacyjna / Grupy pompowe i osprzęt

**Red** Grupa pompowa DK DN32 bez zaworu mieszającego, z pompą LFP BT 32/8/180



Grupa pompowa na wyposażeniu posiada:

- innowacyjny 3-drogowy zawór mieszający odwracalny z reg. Bypass'em
- zestaw śrubunków pompowych,
- zawór kulowy zintegrowany z termometrem (zasilanie - kolor czerwony),
- zawór kulowy ze zintegrowanym zaworem zwrotnym i termometrem (powrót - kolor niebieski),
- izolacja EPP z możliwością bezpośredniego montażu na ścianie lub rozdzielaczu.

Urządzenie zmontowane i sprawdzone ciśnieniowo. Możliwość zastosowania standardowej pompy obiegowej o dł. 180 mm. Możliwość zastosowania silownika elektrycznego lub regulatora stałotemperaturowego (opcja dodatkowo płatna). Grupa pompowa odwracalna (patrz: instrukcja). Dla pompy obowiązują wytyczne montażowe, eksploatacyjne i gwarancyjne producenta (sprawdź przed montażem w grupie pompowej). Zweryfikuj czy jest możliwość poprawnego montażu hydraulicznego i elektrycznego w grupie pompowej pompy danego producenta.

| Dane techniczne                      |                             |
|--------------------------------------|-----------------------------|
| Materiał                             | stal, mosiądz, izolacja EPP |
| Max. KVS grupy z mieszaczem          | 13,0 m <sup>3</sup> /h      |
| Max. temp. pracy                     | 110°C                       |
| Max. ciśnienie                       | 6 bar                       |
| Przyłącze górne                      | GW 1¼"                      |
| Przyłącze dolne                      | GZ 2"                       |
| Rozstaw i średnica przyłącza pompy   | 180 mm/GZ 1½"               |
| Kod towaru (z pompą LFP BT 32/8/180) | <b>R040401006</b>           |

**Red** Grupa pompowa MK DN32 z zaworem mieszającym, z pompą LFP BT 32/8/180



Grupa pompowa na wyposażeniu posiada:

- zestaw śrubunków pompowych,
- zawór kulowy zintegrowany z termometrem (zasilanie - kolor czerwony),
- zawór kulowy ze zintegrowanym zaworem zwrotnym i termometrem (powrót - kolor niebieski),
- izolacja EPP z możliwością bezpośredniego montażu na ścianie lub rozdzielaczu.

Urządzenie zmontowane i sprawdzone ciśnieniowo. Możliwość zastosowania standardowej pompy obiegowej o dł. 180 mm. Grupa pompowa odwracalna (patrz: instrukcja). Dla pompy obowiązują wytyczne montażowe, eksploatacyjne i gwarancyjne producenta (sprawdź przed montażem w grupie pompowej). Zweryfikuj czy jest możliwość poprawnego montażu hydraulicznego i elektrycznego w grupie pompowej pompy danego producenta.

| Dane techniczne                      |                             |
|--------------------------------------|-----------------------------|
| Materiał                             | stal, mosiądz, izolacja EPP |
| Max. KVS grupy z mieszaczem          | 21,0 m <sup>3</sup> /h      |
| Max. temp. pracy                     | 110°C                       |
| Max. ciśnienie                       | 6 bar                       |
| Przyłącze górne                      | GW 1¼"                      |
| Przyłącze dolne                      | GZ 2"                       |
| Rozstaw i średnica przyłącza pompy   | 180 mm/GZ 1½"               |
| Kod towaru (z pompą LFP BT 32/8/180) | <b>R040401007</b>           |

Armatura regulacyjna / Grupy pompowe i osprzęt

**Red** Moduł mieszający do ogrzewania podłogowego (płaszczynowego) z pompą Wilo Para SC 25/6



- Gotowe rozwiązanie modułowe,
- Kompaktowa budowa (pompa obiegowa 130 mm),
- Ręczny termostatyczny zawór mieszający Kvs 3,4 m<sup>3</sup>/h. (20 - 45°C),
- Wysoka jakość materiałów,
- Brak szelek montażowych,
- Przyłącze z źródła ciepła: 1" GZ, Przyłącze do rozdzielacza: 1" GZ,
- Możliwość montażu po prawej lub lewej stronie rozdzielacza,
- Przyłącze do rozdzielacza: 210 mm (mimośród 30 mm),
- Maksymalne ciśnienie pracy do 10 bar,
- Moc do 8 kW ((z Δt 8 K)
- Maksymalna temperatura na wylocie zaworu mieszającego pracy do 95 °C.

| Dane techniczne                |                                  |
|--------------------------------|----------------------------------|
| Medium                         | Woda, Roztwór Glikolu Maks. 50%  |
| Maks. Ciśnienie statyczne      | 10 bar                           |
| Maks. Różnica ciśnienia        | 5 bar                            |
| Maks. Stosunek Różnicy ciśnień | 2:1                              |
| Dokładność regulacji           | ±2 K w ramach maks. przepływów   |
| Maks. temp. zasilania          | stały 100°C (120°C - przez 20 s) |
| Przepływ                       | 56 l/min / Kvs 3.3               |
| Kod towaru                     | <b>R040411001</b>                |

**Red** Moduł mieszający do ogrzewania podłogowego (płaszczynowego) z pompą LFP EXPERIA2 25/40-70



- Gotowe rozwiązanie modułowe,
- Kompaktowa budowa (pompa obiegowa 130 mm),
- Ręczny termostatyczny zawór mieszający Kvs 3,4 m<sup>3</sup>/h. (20 - 45°C),
- Wysoka jakość materiałów,
- Brak szelek montażowych,
- Przyłącze z źródła ciepła: 1" GZ, Przyłącze do rozdzielacza: 1" GZ,
- Możliwość montażu po prawej lub lewej stronie rozdzielacza,
- Przyłącze do rozdzielacza: 210 mm (mimośród 30 mm),
- Maksymalne ciśnienie pracy do 10 bar,
- Maksymalna temperatura na wylocie zaworu mieszającego pracy do 95 °C.

| Dane techniczne                |                                  |
|--------------------------------|----------------------------------|
| Medium                         | Woda, Roztwór Glikolu Maks. 50%  |
| Maks. Ciśnienie statyczne      | 10 bar                           |
| Maks. Różnica ciśnienia        | 5 bar                            |
| Maks. Stosunek Różnicy ciśnień | 2:1                              |
| Dokładność regulacji           | ±2 K w ramach maks. przepływów   |
| Maks. temp. zasilania          | stały 100°C (120°C - przez 20 s) |
| Przepływ                       | 70 l/min / Kvs 3.4               |
| Kod towaru                     | <b>R040411002</b>                |

Armatura regulacyjna / Siłownik elektryczny i regulator stałotemperaturowy

**Red** Siłownik ST 06/230



Siłownik elektryczny 3 -punktowy, który służy do sterowania zaworami mieszającymi 3/4 -drogowy w tym zamontowanymi w grupach pompowych.

|                              |                   |
|------------------------------|-------------------|
| Model                        | ST 06/230         |
| Czas obrotu o kąt 90°        | 135s              |
| Moment obrotowy              | 6 Nm              |
| Napięcie zasilające          | 230 V AC; 50 Hz   |
| Kabel zasilający             | 2m                |
| Stopień ochrony              | IP40              |
| Sygnalizacja pracy siłownika | -                 |
| Kod towaru                   | <b>R044403001</b> |

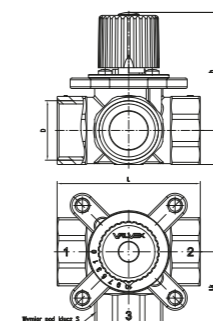
Armatura regulacyjna / Zawory mieszające

**Red** Zawór mieszający RED by Valvex

Do stosowania w instalacjach centralnego ogrzewania.  
Temperatura nom.: -10°C ÷ 110°C  
Ciśnienie nom.: 1,0 Mpa

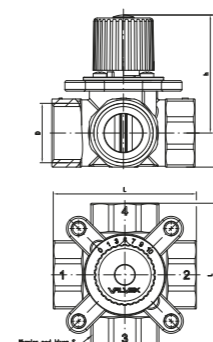
- Pokrętło i skala - poliamid zbrojony włóknom szklanym PA6 GF30
- Uszczelki o-ring o polepszonych właściwościach fizyko-chemicznych
- Teflonowe pierścienie ślizgowe
- Trzpień zaworu (mosiądz CW617N)
- Pokrywa zaworu (mosiądz CW617N)
- Korpus (mosiądz CW617N)

**Red** 3-drogowy zawór mieszający RED by Valvex



| Typ        | DN 20                   | DN 25                  | DN 32                  | DN 40                  | DN 50                  |
|------------|-------------------------|------------------------|------------------------|------------------------|------------------------|
| S          | 31                      | 39                     | 49                     | 55                     | 68                     |
| D          | R 3/4                   | R 1                    | R 5/4                  | R 6/4                  | R 2                    |
| L          | 77                      | 82                     | 92                     | 109                    | 119                    |
| H          | 86                      | 87                     | 94                     | 101                    | 113                    |
| h          | 68                      | 68                     | 70                     | 74                     | 79                     |
| Kvs        | 6,3 (m <sup>3</sup> /h) | 12 (m <sup>3</sup> /h) | 16 (m <sup>3</sup> /h) | 25 (m <sup>3</sup> /h) | 40 (m <sup>3</sup> /h) |
| M.obr.     | <1 Nm                   | <1 Nm                  | <1 Nm                  | <1 Nm                  | <1 Nm                  |
| Media      | woda, glikol (≤50%)     |                        |                        |                        |                        |
| Kod towaru | <b>R051503020</b>       | <b>R051503025</b>      | <b>R051503032</b>      | <b>R051503040</b>      | <b>R051503050</b>      |

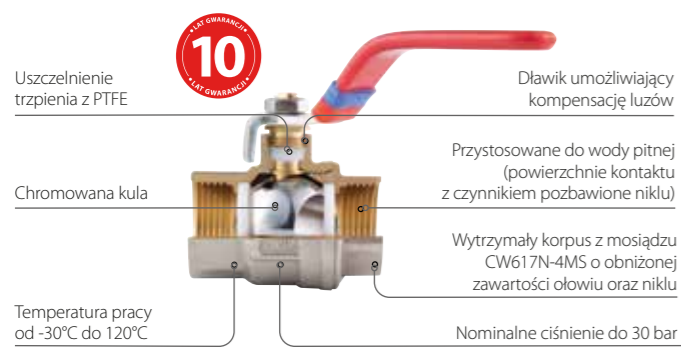
**Red** 4-drogowy zawór mieszający RED by Valvex



| Typ        | DN 20                   | DN 25                  | DN 32                  | DN 40                  | DN 50                  |
|------------|-------------------------|------------------------|------------------------|------------------------|------------------------|
| S          | 31                      | 39                     | 49                     | 55                     | 68                     |
| D          | R 3/4                   | R 1                    | R 5/4                  | R 6/4                  | R 2                    |
| L          | 77                      | 82                     | 92                     | 109                    | 119                    |
| H          | 86                      | 87                     | 94                     | 101                    | 113                    |
| h          | 68                      | 68                     | 70                     | 74                     | 79                     |
| Kvs        | 6,3 (m <sup>3</sup> /h) | 12 (m <sup>3</sup> /h) | 16 (m <sup>3</sup> /h) | 25 (m <sup>3</sup> /h) | 40 (m <sup>3</sup> /h) |
| M.obr.     | <1 Nm                   | <1 Nm                  | <1 Nm                  | <1 Nm                  | <1 Nm                  |
| Media      | woda, glikol (≤50%)     |                        |                        |                        |                        |
| Kod towaru | <b>R051504020</b>       | <b>R051504025</b>      | <b>R051504032</b>      | <b>R051504040</b>      | <b>R051504050</b>      |

Armatura do wody / Zawory kulowe do wody

**Red** Zawór kulowy do wody z dławikiem - REDpro



**Parametry pracy i zakres stosowania:**

- ciśnienie nominalne: DN10 - DN50: 30 bar (PN30), DN65 - DN100: 25 bar (PN25)
- nominalna temperatura pracy: min -30°C, max. 120°C,
- media robocze: woda (instalacje wodociągowe, ciepłej wody użytkowej i ogrzewcze), max. 50% roztwór glikolu w wodzie, sprężone powietrze
- kurki posiadają Krajową Ocenę Techniczną wydaną przez Instytut Techniki Budowlanej w Warszawie stwierdzającą przydatność do stosowania w budownictwie oraz Atest Higieniczny wydany przez Państwowy Zakład Higieny w Warszawie.

**Użyte materiały:**

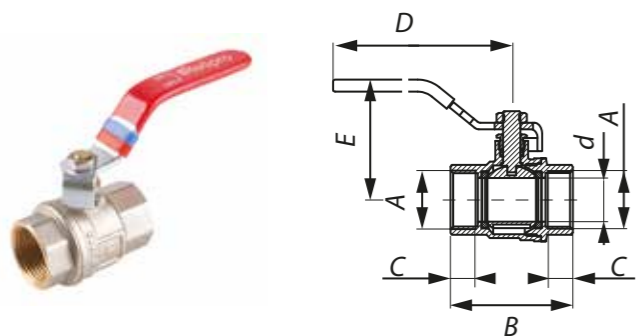
- materiał korpusu: mosiądz CW617N-4MS – najnowszy standard higieniczny
- wykończenie kuli: chromowana, polerowana
- uszczelnienia kuli: PTFE
- uszczelnienia trzpienia: PTFE
- stabilne i bezpieczne osadzenie trzpienia dzięki montażowi od wewnątrz zaworu

**Zalety:**

- gwarancja: 10 lat
- przebieg kurka bez jakichkolwiek zwężeń nie dławi przepływu, pełny przebieg wg normy
- zawory przystosowane do wody pitnej – powierzchnia, która ma kontakt z wodą pitną (wnętrze zaworu oraz gwinty przyłączeniowe) nie jest niklowana
- solidna metalowa rączka
- dławik umieszczony w trzpieniu umożliwia kompensację ewentualnych luzów przy pomocy zwykłego płaskiego klucza
- chromowana i polerowana kula odporna na tzw. „zapiekanie”
- grube ścianki i solidne wykonanie – zwiększona trwałość i wytrzymałość
- kontrola jakości prowadzona ściśle według obowiązujących norm europejskich
- 100% wyprodukowanych zaworów poddawanych jest kontroli szczelności
- na korpusach znajdują się wymagane normą trwałe oznaczenia
- zawory wyposażone w opaski do identyfikacji wody ciepłej/zimnej lub zasilania/powrotu



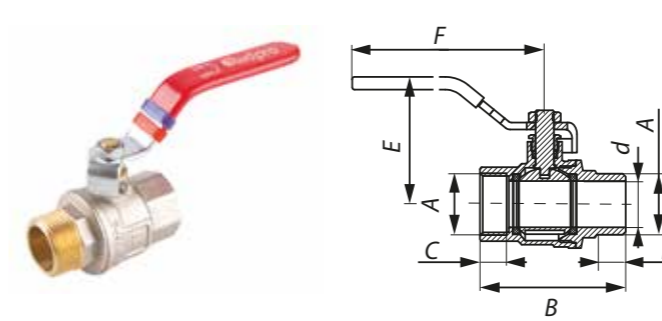
**Red** Zawór kulowy do wody REDpro - ze stalową rączką i z dławikiem nakrętno - nakrętny



| Dane techniczne |        |        |        |        |        |        |            |            |  |
|-----------------|--------|--------|--------|--------|--------|--------|------------|------------|--|
| DN              | A      | d [mm] | C [mm] | B [mm] | E [mm] | D [mm] | Kvs [m³/h] | Kod towaru |  |
| 10              | G3/8   | 10     | 9      | 43     | 45     | 94     | 4,33       | R023407001 |  |
| 15              | G1/2   | 15     | 10,5   | 50,5   | 48,5   | 96     | 7,86       | R023407002 |  |
| 20              | G3/4   | 20     | 11     | 56     | 55     | 101,5  | 15,60      | R023407003 |  |
| 25              | G1     | 25     | 13     | 66,5   | 65,5   | 116,5  | 24,13      | R023407004 |  |
| 32              | G1 1/4 | 32     | 14     | 79     | 79,5   | 116,5  | 44,97      | R023407005 |  |
| 40              | G1 1/2 | 40     | 14,5   | 90     | 74     | 126,5  | 66,94      | R023407006 |  |
| 50              | G2     | 50     | 16     | 104    | 90,5   | 151,5  | 105,65     | R023407007 |  |
| 65              | G2 1/2 | 65     | 24     | 141    | 123,5  | 242    | -          | R023407008 |  |
| 80              | G3     | 80     | 24     | 160    | 135,5  | 242    | -          | R023407009 |  |
| 100             | G4     | 98     | 28     | 192    | 149    | 267    | -          | R023407010 |  |

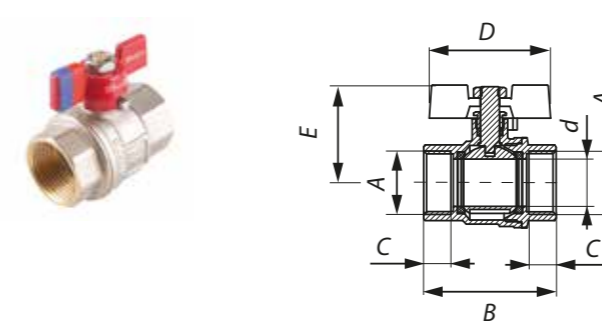
Armatura do wody / Zawory kulowe do wody

**Red** Zawór kulowy do wody REDpro - ze stalową rączką i z dławikiem nakrętno - wkrętny



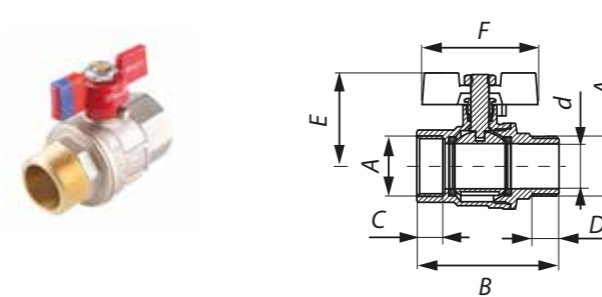
| Dane techniczne |        |        |        |        |        |        |        |            |            |
|-----------------|--------|--------|--------|--------|--------|--------|--------|------------|------------|
| DN              | A      | d [mm] | C [mm] | D [mm] | B [mm] | E [mm] | F [mm] | Kvs [m³/h] | Kod towaru |
| 15              | G1/2   | 15     | 10,5   | 11     | 58,5   | 48,5   | 96     | 7,06       | R023407011 |
| 20              | G3/4   | 20     | 11     | 11,5   | 63     | 54     | 101,5  | 14,80      | R023407012 |
| 25              | G1     | 25     | 13     | 13,5   | 75,5   | 65,5   | 116,5  | 23,11      | R023407013 |
| 32              | G1 1/4 | 32     | 14     | 18,5   | 93     | 70,5   | 116,5  | 42,01      | R023407014 |

**Red** Zawór kulowy do wody REDpro - z motylkiem i z dławikiem nakrętno - nakrętny



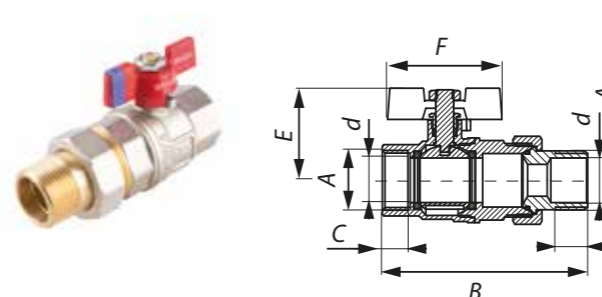
| Dane techniczne |      |        |        |        |        |        |            |            |  |
|-----------------|------|--------|--------|--------|--------|--------|------------|------------|--|
| DN              | A    | d [mm] | C [mm] | B [mm] | E [mm] | D [mm] | Kvs [m³/h] | Kod towaru |  |
| 15              | G1/2 | 15     | 10,5   | 50,5   | 37,9   | 51,3   | 7,86       | R023407015 |  |
| 20              | G3/4 | 20     | 11     | 56     | 41,3   | 51,3   | 14,80      | R023407016 |  |
| 25              | G1   | 25     | 13     | 66,5   | 47,4   | 65     | 24,13      | R023407017 |  |

**Red** Zawór kulowy do wody REDpro - z motylkiem i z dławikiem nakrętno - wkrętny



| Dane techniczne |      |        |        |        |        |        |        |            |            |
|-----------------|------|--------|--------|--------|--------|--------|--------|------------|------------|
| DN              | A    | d [mm] | C [mm] | D [mm] | B [mm] | E [mm] | F [mm] | Kvs [m³/h] | Kod towaru |
| 15              | G1/2 | 15     | 10,5   | 11     | 58,5   | 37,9   | 51,3   | 7,29       | R023407018 |
| 20              | G3/4 | 20     | 11     | 11,5   | 63     | 41,3   | 51,3   | 14,80      | R023407019 |
| 25              | G1   | 25     | 13     | 13,5   | 75,5   | 47,4   | 65     | 23,11      | R023407020 |

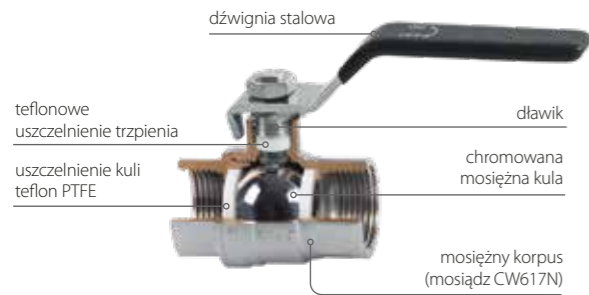
**Red** Zawór kulowy do wody REDpro - z motylkiem i z dławikiem nakrętno - wkrętny ze śrubunkiem



| Dane techniczne |      |        |        |        |        |        |        |            |            |
|-----------------|------|--------|--------|--------|--------|--------|--------|------------|------------|
| DN              | A    | d [mm] | C [mm] | D [mm] | B [mm] | E [mm] | F [mm] | Kvs [m³/h] | Kod towaru |
| 15              | G1/2 | 15     | 12,5   | 12     | 79,5   | 37,9   | 51,3   | 7,29       | R023407021 |
| 20              | G3/4 | 20     | 14,5   | 12,5   | 92,1   | 41,3   | 51,3   | 13,55      | R023407022 |
| 25              | G1   | 25     | 16,5   | 14,5   | 108    | 47,4   | 65     | 22,43      | R023407023 |

Armatura do wody / Zawory kulowe do wody

**Red** Zawór kulowy do wody, z dławikiem, wzmocniony - ATLAS



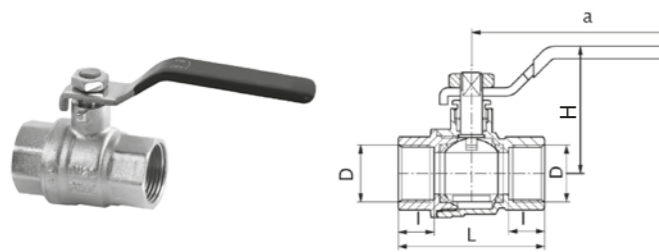
W instalacjach wodociągowych wody zimnej i ciepłej, w instalacjach ogrzewania wodnego oraz w instalacjach solarnych z roztworem glikol/woda, jako armatura zaporowa do zamykania i otwierania przepływu.

- Maks. ciśnienie robocze: 40 Bar
- Maks. temperatura robocza: 140°C
- 100% szczelności – regulowany dławik
- Możliwość stosowania i w instalacjach z glikolem
- Wszystkie wymagane atesty i dopuszczenia
- 25 lat gwarancji

**Użyte materiały:**

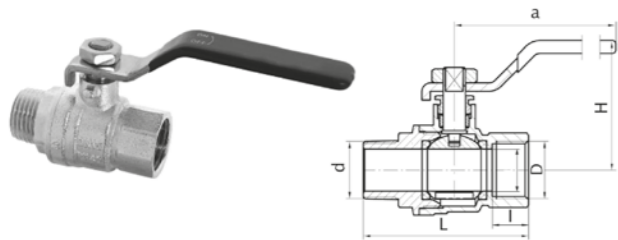
- Korpus, nakrętka, kula, czop, dławik: mosiądz CW617N
- Uszczelka kuli i czopa: PTFE (teflon)
- Dźwignia: stalowa chromowana pokryta tworzywem sztucznym

**Red** Zawór kulowy ATLAS, GW-GW



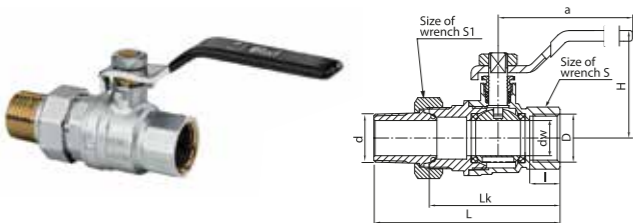
| Dane techniczne |      |     |    |     |       |            |  |
|-----------------|------|-----|----|-----|-------|------------|--|
| D               | I    | L   | H  | a   | P nom | Kod towaru |  |
| G 3/8           | 12   | 45  | 44 | 80  | PN 40 | R153403001 |  |
| G 1/2           | 13   | 53  | 46 | 90  | PN 40 | R153401001 |  |
| G 3/4           | 14,5 | 60  | 59 | 100 | PN 40 | R153401002 |  |
| G 1             | 16   | 70  | 61 | 115 | PN 40 | R153401003 |  |
| G 1 1/4         | 18   | 84  | 73 | 122 | PN 30 | R153401004 |  |
| G 1 1/2         | 19   | 94  | 79 | 140 | PN 25 | R153401005 |  |
| G 2             | 19   | 105 | 98 | 140 | PN 25 | R153401006 |  |

**Red** Zawór kulowy ATLAS, GW-GZ



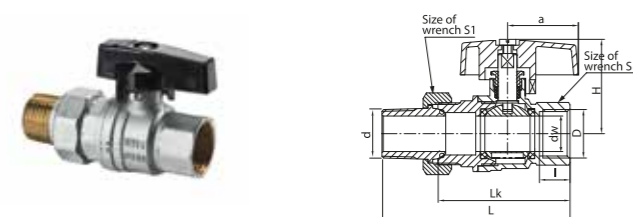
| Dane techniczne |      |      |    |     |       |       |            |
|-----------------|------|------|----|-----|-------|-------|------------|
| D               | I    | L    | H  | a   | d     | P nom | Kod towaru |
| G 3/8           | 12   | 49,5 | 44 | 80  | R 3/8 | PN 40 | R153404001 |
| G 1/2           | 13   | 58,5 | 46 | 90  | R 1/2 | PN 40 | R153404002 |
| G 3/4           | 14,5 | 65,5 | 59 | 100 | R 3/4 | PN 40 | R153404003 |
| G 1             | 16   | 77   | 61 | 115 | R 1   | PN 40 | R153404004 |

**Red** Zawór kulowy ATLAS z półrubunkiem, GW-GZ



| Dane techniczne |    |    |    |     |       |    |       |            |
|-----------------|----|----|----|-----|-------|----|-------|------------|
| D               | I  | L  | H  | a   | d     | Lk | P nom | Kod towaru |
| G 1/2           | 13 | 80 | 46 | 90  | R 1/2 | 56 | PN 40 | R153405001 |
| G 3/4           | 15 | 88 | 59 | 100 | R 3/4 | 62 | PN 40 | R153405002 |
| G 1             | 16 | 99 | 61 | 115 | R 1   | 71 | PN 40 | R153405003 |

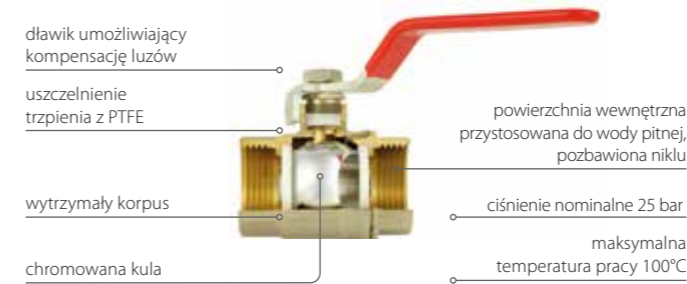
**Red** Zawór kulowy ATLAS z półrubunkiem, GW-GZ, motylek



| Dane techniczne |    |    |    |    |       |    |       |            |
|-----------------|----|----|----|----|-------|----|-------|------------|
| D               | I  | L  | H  | a  | d     | Lk | P nom | Kod towaru |
| G 1/2           | 13 | 80 | 42 | 30 | R 1/2 | 56 | PN 40 | R153406001 |
| G 3/4           | 15 | 88 | 47 | 40 | R 3/4 | 62 | PN 40 | R153406002 |
| G 1             | 16 | 99 | 50 | 40 | R 1   | 71 | PN 40 | R153406003 |

Armatura do wody / Zawory kulowe do wody

**Red** Zawór kulowy do wody z dławikiem - STANDARD



**Parametry pracy i zakres stosowania:**

- ciśnienie nominalne: 2,5 MPa (25 bar)
- maksymalna temperatura pracy: 100°C
- media robocze: woda (instalacje wodociągowe i centralnego ogrzewania)
- kurki kulowe posiadają Krajową Ocenę Techniczną wydaną przez Instytut Techniki Budowlanej w Warszawie stwierdzającą przydatność do stosowania w budownictwie oraz Atest Higieniczny wydany przez Państwowy Zakład Higieny w Warszawie.

**Wykonanie i materiały:**

- korpusy i nakrętki wykonane są z wyprasek i obrabiane na obrabiarkach
- materiał korpusu i kuli: mosiądz
- wykończenie kuli: chromowana, polerowana
- uszczelnienia kuli: PTFE
- uszczelnienia trzpienia: PTFE

**Wykończenie:**

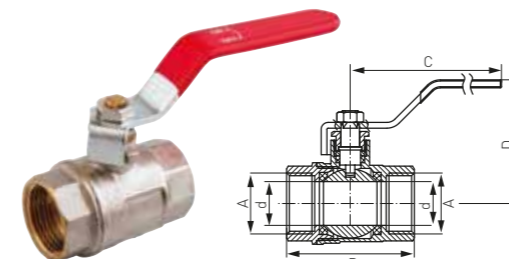
- wszystkie kurki są piaskowane i po tej operacji niklowane
- na specjalne zamówienie mogą być pokryte chromem lub tylko piaskowane

**Zalety:**

- stalowa rączka
- pełny przelot wg normy
- dławik umieszczony w trzpieniu umożliwia kompensację ewentualnych luzów przy pomocy zwykłego płaskiego klucza
- chromowana i polerowana kula odporna na tzw. „zapiekanie”
- grube ścianki i solidne wykonanie
- kontrola jakości prowadzona ściśle według obowiązujących norm europejskich
- 100% wyprodukowanych zaworów poddawanych jest kontroli szczelności
- na korpusach znajdują się wymagane normą trwałe oznaczenia
- zawory przystosowane do wody pitnej – powierzchnia, która ma kontakt z wodą pitną (wnętrze zaworu oraz gwinty przyłączeniowe) nie jest niklowana



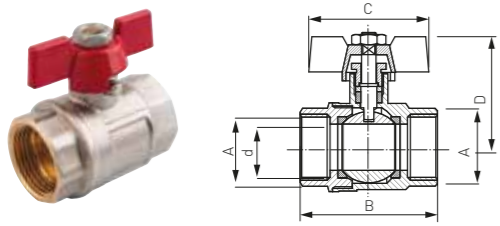
**Red** Zawór kulowy wodny STANDARD - ze stalową rączką i z dławikiem nakrętno - nakrętny



| Dane techniczne |    |            |         |      |     |     |            |            |
|-----------------|----|------------|---------|------|-----|-----|------------|------------|
| DN              | d  | Pnom [MPa] | A [cal] | B    | C   | D   | Kvs [m³/h] | Kod towaru |
| 15              | 15 | 2,5        | 1/2     | 50   | 104 | 50  | 8          | R023402001 |
| 20              | 20 | 2,5        | 3/4     | 55   | 104 | 53  | 15         | R023402002 |
| 25              | 25 | 2,5        | 1       | 66,6 | 121 | 60  | 25         | R023402003 |
| 32              | 31 | 2,5        | 5/4     | 75,7 | 123 | 65  | 44         | R023402004 |
| 40              | 39 | 2,5        | 6/4     | 87   | 151 | 80  | 92         | R023402005 |
| 50              | 49 | 2,5        | 2       | 102  | 151 | 87  | 128        | R023402006 |
| 65              | 62 | 2,5        | 2 1/2   | 133  | 246 | 109 | 238        | R023402007 |
| 80              | 73 | 2,5        | 3       | 148  | 246 | 117 | 329        | R023402008 |
| 100             | 89 | 2,5        | 4       | 171  | 273 | 132 | 495        | R023402009 |

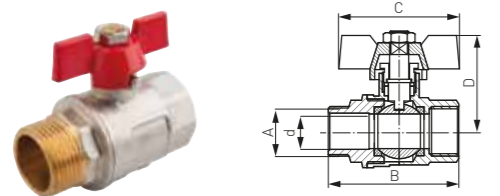
Armatura do wody / Zawory kulowe do wody

**Red** Zawór kulowy wodny STANDARD z motykiem nakrętno - nakrętny



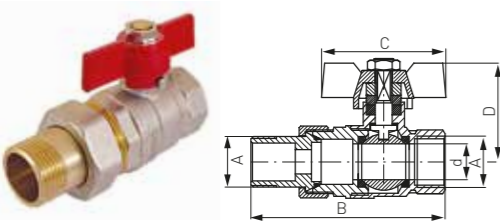
| Dane techniczne |    |            |         |      |    |    |            |                   |
|-----------------|----|------------|---------|------|----|----|------------|-------------------|
| DN              | d  | Pnom [MPa] | A [cal] | B    | C  | D  | Kvs [m³/h] | Kod towaru        |
| 15              | 15 | 2,5        | 1/2     | 50   | 53 | 40 | 9          | <b>R023405001</b> |
| 20              | 19 | 2,5        | 3/4     | 55,6 | 53 | 43 | 15         | <b>R023405002</b> |
| 25              | 25 | 2,5        | 1       | 66,6 | 63 | 47 | 25         | <b>R023405003</b> |

**Red** Zawór kulowy wodny STANDARD z motykiem nakrętno - wkrętny



| Dane techniczne |    |            |         |      |    |    |            |                   |
|-----------------|----|------------|---------|------|----|----|------------|-------------------|
| DN              | d  | Pnom [MPa] | A [cal] | B    | C  | D  | Kvs [m³/h] | Kod towaru        |
| 15              | 15 | 2,5        | 1/2     | 50   | 53 | 40 | 9          | <b>R023404001</b> |
| 20              | 19 | 2,5        | 3/4     | 55,6 | 53 | 43 | 15         | <b>R023404002</b> |
| 25              | 25 | 2,5        | 1       | 66,6 | 63 | 47 | 25         | <b>R023404003</b> |

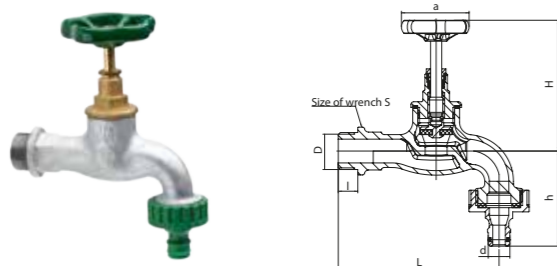
**Red** Zawór kulowy wodny STANDARD ze śrubunkiem z motykiem nakrętno-wkrętny



| Dane techniczne |    |            |         |       |    |      |            |                   |
|-----------------|----|------------|---------|-------|----|------|------------|-------------------|
| DN              | d  | Pnom [MPa] | A [cal] | B     | C  | D    | Kvs [m³/h] | Kod towaru        |
| 15              | 15 | 2,5        | 1/2     | 81,8  | 49 | 39   | 9          | <b>R023406001</b> |
| 20              | 20 | 2,5        | 3/4     | 93,5  | 63 | 45,6 | 15         | <b>R023406002</b> |
| 25              | 25 | 2,5        | 1       | 109,5 | 63 | 50,1 | 25         | <b>R023406003</b> |

Armatura do wody / Zawory żeliwne i mosiężne

**Red** Zawór czerpalny żeliwny

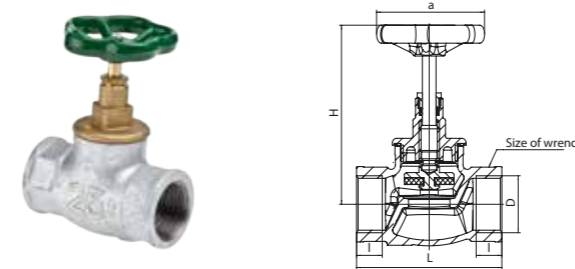


- Korpus zaworu: żeliwo białe
- Korpus głowicy, wrzeciono, grzybek, dławik: mosiądz
- Kółko: żeliwo; uszczelka grzybka: guma
- Uszczelka dławika: guma EPDM
- Uszczelka głowicy: fibra.

| Nazwa                           | Wymiar |       |     |    |       |    |    |    | P nom. / max temp. | Kod towaru        |
|---------------------------------|--------|-------|-----|----|-------|----|----|----|--------------------|-------------------|
|                                 | Wymiar | D     | L   | I  | H     | h  | d  | S  |                    |                   |
| Zawór czerpalny z szybkozłączką | 1/2"   | G 1/2 | 90  | 12 | 74-78 | 60 | 16 | 24 | PN 10/65°C         | <b>R154801007</b> |
| Zawór czerpalny z szybkozłączką | 3/4"   | G 3/4 | 115 | 14 | 85-93 | 68 | 16 | 24 | PN 10/65°C         | <b>R154801008</b> |

Armatura do wody / Zawory żeliwne i mosiężne

**Red** Zawór przelotowy żeliwny



- Korpus zaworu: żeliwo białe
- Korpus głowicy, wrzeciono, grzybek, dławik: mosiądz
- Kółko: żeliwo
- Uszczelka grzybka: guma
- Uszczelka dławika: guma EPDM
- Uszczelka głowicy: fibra.

| Nazwa            | Wymiar |         |     |    |         |     |    | P nom. / max temp. | Kod towaru        |
|------------------|--------|---------|-----|----|---------|-----|----|--------------------|-------------------|
|                  | Wymiar | D       | L   | I  | H       | a   | S  |                    |                   |
| Zawór przelotowy | 1/2"   | G 1/2   | 61  | 12 | 72-76   | 50  | 27 | PN 10/100°C        | <b>R154801001</b> |
| Zawór przelotowy | 3/4"   | G 3/4   | 70  | 13 | 84-90   | 50  | 31 | PN 10/100°C        | <b>R154801002</b> |
| Zawór przelotowy | 1"     | G 1     | 85  | 15 | 92-106  | 65  | 40 | PN 10/100°C        | <b>R154801003</b> |
| Zawór przelotowy | 1 1/4" | G 1 1/4 | 102 | 15 | 120-132 | 80  | 49 | PN 10/100°C        | <b>R154801004</b> |
| Zawór przelotowy | 1 1/2" | G 1 1/2 | 114 | 16 | 146-151 | 80  | 57 | PN 10/100°C        | <b>R154801005</b> |
| Zawór przelotowy | 2"     | G 2     | 142 | 18 | 155-177 | 120 | 69 | PN 10/100°C        | <b>R154801006</b> |

**Red** Zawór przelotowy żeliwny



| Nazwa                           | Wymiar  | Kod towaru         |
|---------------------------------|---------|--------------------|
| Zawór przelotowy żeliwny 1/2"   | G 1/2   | <b>1931-010-15</b> |
| Zawór przelotowy żeliwny 3/4"   | G 3/4   | <b>1931-010-20</b> |
| Zawór przelotowy żeliwny 1"     | G 1     | <b>1931-010-25</b> |
| Zawór przelotowy żeliwny 1 1/4" | G 1 1/4 | <b>1931-010-32</b> |
| Zawór przelotowy żeliwny 1 1/2" | G 1 1/2 | <b>1931-010-40</b> |
| Zawór przelotowy żeliwny 2"     | G 2     | <b>1931-010-50</b> |

**Red** Zawór czerpalny żeliwny



| Nazwa                              | Wymiar | Kod towaru         |
|------------------------------------|--------|--------------------|
| Zawór czerpalny z szybkozłączką    | G 1/2  | <b>1901-112-07</b> |
| Zawór czerpalny z szybkozłączką    | G 3/4  | <b>1901-134-07</b> |
| Zawór czerpalny ze złączka do węża | G 1/2  | <b>1901-012-07</b> |
| Zawór czerpalny ze złączka do węża | G 3/4  | <b>1901-034-07</b> |

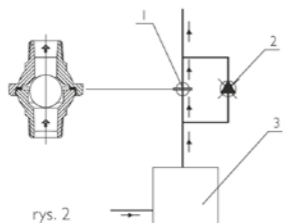
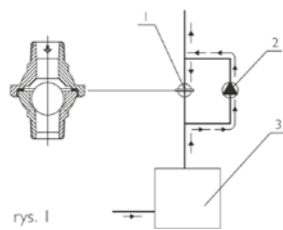
**Red** Zawór czerpalny mosiężny



| Nazwa                              | Wymiar | Kod towaru         |
|------------------------------------|--------|--------------------|
| Zawór czerpalny ze złączka do węża | G 1/2  | <b>7041-010-15</b> |
| Zawór czerpalny ze złączka do węża | G 3/4  | <b>7041-010-20</b> |
| Zawór czerpalny ze złączka do węża | G 1    | <b>7041-010-25</b> |

Armatura do wody / Zawory różnicowe

**Red** Zawór różnicowy grawitacyjny



- żeliwny korpus
- gumowa kula
- możliwość pracy w pionie i w poziomie
- maksymalna chwilowa temperatura pracy 110°C
- maksymalne ciśnienie pracy 0,7 MPa (7 bar)

Podczas pracy pompy obiegowej wytwarzane ciśnienie wody dociska kulę do gniazda zamykając przepływ przez zawór – rys. 1

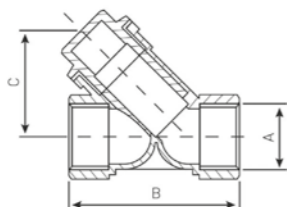
W przypadku zatrzymania pompy zawór otwiera się samoczynnie umożliwiając grawitacyjny obieg czynnika w instalacji centralnego ogrzewania – rys. 2

- 1 - zawór różnicowy
- 2 - pompa obiegowa
- 3 - kocioł

| Nazwa                | Kod towaru        |
|----------------------|-------------------|
| Zawór różnicowy 1"   | <b>R024701001</b> |
| Zawór różnicowy 5/4" | <b>R024701002</b> |
| Zawór różnicowy 6/4" | <b>R024701003</b> |
| Zawór różnicowy 2"   | <b>R024701004</b> |

Armatura do wody / Filtry osadnikowe

**Red** Filtr osadnikowy do c.o.



- nakrętno-nakrętny
- materiał korpusu: miedź
- materiał filtra: stal nierdzewna
- ciśnienie nominalne: 1,0 MPa (10 bar)
- maksymalna temperatura pracy: 100°C

| A      | B [mm] | C [mm] | Rozmiar przyłączy | Kod towaru        |
|--------|--------|--------|-------------------|-------------------|
| G1/2   | 54     | 33,5   | 1/2"              | <b>R023201001</b> |
| G3/4   | 70     | 56,5   | 3/4"              | <b>R023201002</b> |
| G1     | 84     | 44,5   | 1"                | <b>R023201003</b> |
| G1 1/4 | 98     | 75     | 1 1/4"            | <b>R023201004</b> |
| G1 1/2 | 110    | 82     | 1 1/2"            | <b>R023201005</b> |
| G2     | 128    | 93     | 2"                | <b>R023201006</b> |
| G2 1/2 | 143    | 128    | 2 1/2"            | <b>R023201007</b> |
| G3     | 160    | 152    | 3"                | <b>R023201008</b> |

Armatura do wody / Reduktory ciśnienia

**Base** Reduktor ciśnienia

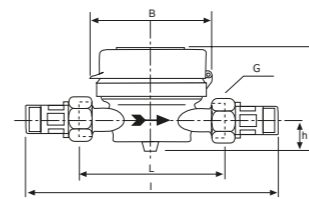


- Regulacja ciśnienia na wylocie: 1-4 bar
- Maksymalne ciśnienie wlotowe: 16 bar
- Maksymalna temperatura pracy: 80°C
- Z przyłączem manometru 1/4"

| Nazwa   | Kv [m³/h] | Kod towaru        |
|---|-----------|-------------------|
| Reduktor ciśnienia 1/2" PN16 1-4 bar              | 1,6       | <b>C023301001</b> |
| Reduktor ciśnienia 3/4" PN16 1-4 bar              | 1,85      | <b>C023301002</b> |
| Reduktor ciśnienia 1/2" PN16 1-4 bar z manometrem | 1,6       | <b>C023302001</b> |
| Reduktor ciśnienia 3/4" PN16 1-4 bar z manometrem | 1,85      | <b>C023302002</b> |

Urządzenia pomiarowe / Wodomierze suchobieżne

**Red** Wodomierz jednostrumieniowy, suchobieżny z interfejsem indukcyjnym



Wodomierz jednostrumieniowy, suchobieżny z interfejsem indukcyjnym, wyposażony w ośmiobębnekowe liczydło obracane o 360°. Urządzenie napędzane jest za pośrednictwem wzmoczonego, czteropolowego sprzęgła magnetycznego, które eliminuje jego zerwanie oraz poślizg. Dodatkowo zwiększa dokładność pomiaru wodomierza poprzez utrzymanie wirnika w hydromagnetycznym balansie. Kamień szafirowy, który jest umiejscowiony w podporze mechanizmu liczydła zapewnia urządzeniu większą czułość metrologiczną na niskie przepływy wody oraz wydłuża trwałość licznika. Wodomierz jest wstępnie przygotowany do montażu modułów transmisji danych: przewodowy MBUS, bezprzewodowy WM-BUS oraz na życzenie LoRaWAN i NB-IoT. Wodomierz produkowany jest według dyrektywy 2004/22/WE w wersji z pierścieniem zaciskowym. W standardzie wodomierz jest wyposażony w pierścień antymagnetyczny. Występuje w zakresie pomiarowym R100-H i R50-VH (MID) zarówno do wody zimnej (50°C) jak również do wody ciepłej (90°C) w średnicach 1/2" i 3/4". Model GSD8-I zgodnie z Atestem Higienicznym jest dopuszczony do pomiaru zużycia wody przeznaczonej do spożycia.

| Dane techniczne       |                                | DN15 | DN15      | DN20      |           |
|-----------------------|--------------------------------|------|-----------|-----------|-----------|
| G                     | cal                            | 1/2" | 3/4"      | 1"        |           |
| L                     | mm                             | 80*  | 110       | 130       |           |
| I                     | mm                             | 160  | 195       | 228       |           |
| H*                    | mm                             | 73   | 73        | 73        |           |
| h                     | mm                             | 18   | 18        | 18        |           |
| B                     | mm                             | 74   | 74        | 74        |           |
| Waga ze śrub.         | kg                             | 0,6  | 0,7       | 0,85      |           |
| Waga bez śrub.        | kg                             | 0,45 | 0,55      | 0,60      |           |
| Przepływ max          | Q <sub>4</sub> m³/h            | 2    | 3,125     | 5,0       |           |
| Przepływ nom.         | Q <sub>3</sub> m³/h            | 1,6  | 2,5       | 4,0       |           |
| Dokładność graniczna  | ±2%Q <sub>2</sub> l/h          | H    | 25,6      | 40        | 64        |
|                       |                                | V    | 51,2      | 80        | 128       |
|                       | ±5%Q <sub>1</sub> l/h          | H    | 16        | 25        | 40        |
|                       |                                | V    | 32        | 50        | 80        |
| Zakres pomiarowy      | Q <sub>3</sub> /Q <sub>1</sub> | H    | R100      | R100      | R100      |
|                       |                                | V    | R50       | R50       | R50       |
| Odczyt                | min                            | l    | 0,05      | 0,05      | 0,05      |
|                       | max                            | m³   | 99999,999 | 99999,999 | 99999,999 |
| Maks. ciśnienie pracy | bar                            | 16   | 16        | 16        |           |

| Nazwa  | Kod towaru        |
|--|-------------------|
| GSD8-I DN15, G 3/4" - do ciepłej wody, antymagnetyczny | <b>R204401005</b> |
| GSD8-I DN15, G 3/4" - do zimnej wody, antymagnetyczny  | <b>R204401006</b> |
| GSD8-I DN20, G 1" - do ciepłej wody, antymagnetyczny   | <b>R204401007</b> |
| GSD8-I DN20, G 1" - do zimnej wody, antymagnetyczny    | <b>R204401008</b> |
| GSD8-I DN15 Q1,6 - do ciepłej wody, antymagnetyczny    | <b>R204401009</b> |
| GSD8-I DN15 Q1,6 - do zimnej wody, antymagnetyczny     | <b>R204401010</b> |

# Mocny punkt każdej instalacji!

## GSD8-I

Wodomierz mieszkaniowy przystosowany do montażu modułu zdalnego odczytu IWM-TX5

- dostępny w średnicach DN15 i DN20
- zabezpieczenie antymagnetyczne
- dokładność pomiaru R100-H/R50-V
- do zimnej i ciepłej wody
- klasa szczelności IP68



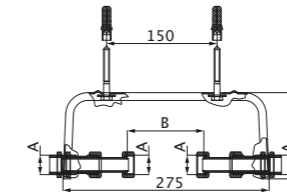
## Urządzenia pomiarowe / Wodomierze suchobieżne

### Red Śrubunki do wodomierzy



| Nazwa         | Kod towaru |
|---------------|------------|
| Śrubunki DN15 | R204402001 |
| Śrubunki DN20 | R204402002 |

### Red Konsola wodomierza z uszczelkami, śrubami i kołkami

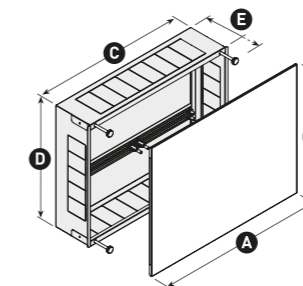


- regulowany rozstaw przyłączy
- możliwość założenia plomby
- w zestawie uszczelki, wkręty i kołki

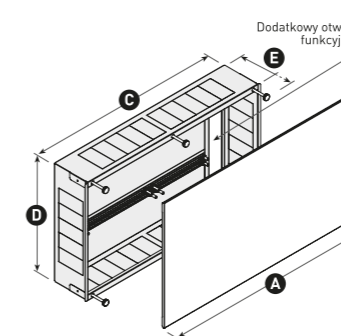
| Nazwa                       | B min | B max | A     | Kod towaru |
|-----------------------------|-------|-------|-------|------------|
| Konsola do wodomierzy DN 15 | 71    | 156   | G 3/4 | R024401015 |
| Konsola do wodomierzy DN 20 | 55    | 126   | G 1   | R024401020 |

## Armatura do wody / Szafki wodomierzowe

### Red Szafki wodomierzowe RED BOX



Szafka do montażu rozdzielacza C.W.U. umożliwia swobodny montaż rozdzielaczy, aparatury pomiarowej oraz urządzeń technicznych systemów instalacyjnych. Przeznaczona do montażu w ścianie, wewnątrz budynku. Dzięki uniwersalnej konstrukcji RED BOX nie jest wyłącznie szafką wodomierzową do rozdzielaczy - może również pełnić funkcję wielozadaniowej szafki instalacyjnej, dostosowanej do różnych systemów i potrzeb inwestora. Korpus oraz front wykonane z wysokiej jakości ocynkowanej blachy stalowej, malowanej proszkowo w kolorze RAL 9003. Nowoczesny system mocowania frontów na magnesy neodymowe zapewnia stabilne zamknięcie, regulację głębokości w zakresie od 11 O do 160 mm, wygodę użytkowania oraz estetyczny wygląd gwarantujący szybkie otwieranie.



| Wersja    | Front [mm] |     | Tył [mm] |     |         | Ilość obwodów | Kod towaru |
|-----------|------------|-----|----------|-----|---------|---------------|------------|
|           | A          | B   | C        | D   | E       |               |            |
| RED BOX 1 | 378        | 358 | 340      | 338 | 110-160 | 6             | R544501001 |
| RED BOX 2 | 468        | 358 | 432      | 338 | 110-160 | 9             | R544501002 |
| RED BOX 3 | 598        | 358 | 560      | 338 | 11-160  | 12            | R544501003 |
| RED BOX 4 | 708        | 358 | 670      | 338 | 110-160 | 15            | R544501004 |

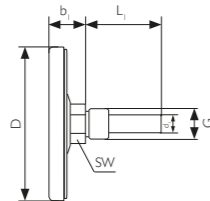
Urządzenia pomiarowe / Termometry bimetaliczne

**Red** Termometry bimetaliczne

- Materiał obudowy: metal
- Zasada pomiaru: element bimetaliczny
- Wielkość tarczy: 63 mm, 80 mm
- Klasa dokładności: 2.0
- Zakres wskazań: 0/120 °C

Przeznaczone do pomiaru temperatury w praktycznie każdym typie instalacji. Wyposażone fabrycznie w mosiężną tuleję separacyjną. Obudowa galwanizowana, wykonana z metalu.

**Red** Termometr bimetaliczny aksjalny BiTh 63/80



- Przyłącze: tuleja montażowa 1/2"
- Tarcza: 63 mm lub 80 mm

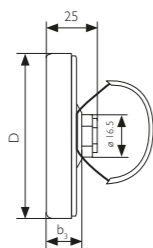
Wymiary

| NG | b <sub>1</sub> | d1 | D  | G     | L1    | SW |
|----|----------------|----|----|-------|-------|----|
| 63 | 20             | 12 | 63 | G 1/2 | 40/63 | 19 |
| 80 | 21             | 12 | 80 | G 1/2 | 40/63 | 19 |

| Śr. tarczy | Zakres wskazań | Obudowa | Klasa | Długość tulei | Przyłącze |
|------------|----------------|---------|-------|---------------|-----------|
| 63         | 0-120 °C       | metal   | 2.0   | 40            | 1/2" ax   |
| 63         | 0-120 °C       | metal   | 2.0   | 63            | 1/2" ax   |
| 80         | 0-120 °C       | metal   | 2.0   | 40            | 1/2" ax   |
| 80         | 0-120 °C       | metal   | 2.0   | 63            | 1/2" ax   |

| Nazwa  | Kod towaru      |
|--|-----------------|
| Termometr bimetaliczny BiTh 63, fi 63 mm, 0-120 °C, tuleja 40 mm, 1/2" ax, kl. 2,0 | <b>R6380101</b> |
| Termometr bimetaliczny BiTh 63, fi 63 mm, 0-120 °C, tuleja 63 mm, 1/2" ax, kl. 2,0 | <b>R6380201</b> |
| Termometr bimetaliczny BiTh 80, fi 80 mm, 0-120 °C, tuleja 40 mm, 1/2" ax, kl. 2,0 | <b>R6380601</b> |
| Termometr bimetaliczny BiTh 80, fi 80 mm, 0-120 °C, tuleja 63 mm, 1/2" ax, kl. 2,0 | <b>R6380701</b> |

**Red** Termometr bimetaliczny przylgowy ATH 63



Przeznaczony do pomiaru temperatury w systemach grzewczych, chłodniczych oraz innych instalacjach wodnych i wentylacyjnych.

- Przyłącze: sprężyna na rurę 3/8"-1 1/2"
- Tarcza: 63 mm

Wymiary

| NG | b <sub>3</sub> | D  |
|----|----------------|----|
| 63 | 15             | 63 |

| Śr. tarczy | Zakres wskazań | Obudowa | Klasa | Długość tulei                  |
|------------|----------------|---------|-------|--------------------------------|
| 63         | 0-120 °C       | metal   | 2.0   | sprężyna na rurę 3/8" - 1 1/2" |

| Nazwa                          | Kod towaru    |
|--------------------------------|---------------|
| Termometr przylgowy 63/0-120°C | <b>R63822</b> |

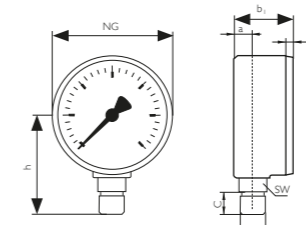
Urządzenia pomiarowe / Manometry grzewcze

**Red** Manometry grzewcze

- Materiał obudowy: tworzywo sztuczne lub metal
- Zasada pomiaru: rurka Bourdona
- Wielkość tarczy: 63 mm, 80 mm
- Klasa dokładności: 2.5 lub 1.6
- Zakres wskazań: od 0 do 25 bar
- Temp. medium: max 60 °C
- Temp. otoczenia: -20 – 60 °C

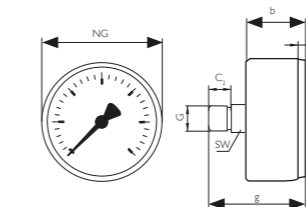
Przeznaczone do pomiaru ciśnienia w dowolnych miejscach w instalacji. Przeznaczone do gazów i cieczy nielepkich, niekryształujących, które nie działają na stopy miedzi.

**Red** Manometr grzewczy RF - tworzywo sztuczne



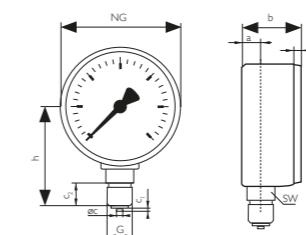
- Przyłącze: rad lub ax
- Materiał: tworzywo sztuczne
- Klasa: 2.5

| Typ       | NG | a    | b <sub>1</sub> | b    | c <sub>2</sub> | c    | g    | G     | h    | s   | SW |
|-----------|----|------|----------------|------|----------------|------|------|-------|------|-----|----|
| RF 63 RAD | 63 | 9,8  | 29,7           | -    | -              | 11,2 | -    | G 1/4 | 49,5 | 3,7 | 14 |
| RF 80 RAD | 80 | 12,8 | 32,8           | -    | -              | 17   | -    | G 1/2 | 64   | 2,8 | 22 |
| RF 63 AX  | 63 | -    | -              | 30,4 | 11,5           | -    | 49,9 | G 1/4 | -    | 3,7 | 14 |



| Typ       | Zakres    | Klasa | Uszczelnienie | Znaczniki | Kod towaru    |
|-----------|-----------|-------|---------------|-----------|---------------|
| RF 63 RAD | 0-2.5 bar | 2,5   | tak           | nie       | <b>R63511</b> |
| RF 63 RAD | 0-4 bar   | 2,5   | tak           | nie       | <b>R63512</b> |
| RF 63 RAD | 0-6 bar   | 2,5   | tak           | nie       | <b>R63513</b> |
| RF 63 RAD | 0-10 bar  | 2,5   | tak           | nie       | <b>R63514</b> |
| RF 80 RAD | 0-2.5 bar | 2,5   | nie           | tak       | <b>R63561</b> |
| RF 80 RAD | 0-4 bar   | 2,5   | nie           | tak       | <b>R63562</b> |
| RF 80 RAD | 0-6 bar   | 2,5   | nie           | tak       | <b>R63563</b> |
| RF 80 RAD | 0-10 bar  | 2,5   | nie           | tak       | <b>R63564</b> |
| RF 80 RAD | 0-16 bar  | 2,5   | nie           | tak       | <b>R63565</b> |
| RF 80 RAD | 0-25 bar  | 2,5   | nie           | tak       | <b>R63566</b> |
| RF 63 AX  | 0-4 bar   | 2,5   | tak           | nie       | <b>R63537</b> |
| RF 63 AX  | 0-6 bar   | 2,5   | tak           | nie       | <b>R63538</b> |
| RF 63 AX  | 0-10 bar  | 2,5   | tak           | nie       | <b>R63539</b> |

**Red** Manometr grzewczy RF - metal



- Przyłącze: rad
- Materiał: metal
- Klasa: 1.6

| Typ         | NG | a    | b    | c <sub>1</sub> | c <sub>2</sub> | θc | G      | h    | s   | SW |
|-------------|----|------|------|----------------|----------------|----|--------|------|-----|----|
| RF 63 D 201 | 63 | 9,5  | 29,4 | 2              | 13             | 5  | G 1/4B | 51,5 | 3,7 | 14 |
| RF 80 D 201 | 80 | 11,7 | 31   | 3              | 20             | 6  | G 1/2B | 72   | -   | 22 |

| Typ         | Zakres    | Klasa | Uszczelnienie | Znaczniki | Kod towaru       |
|-------------|-----------|-------|---------------|-----------|------------------|
| RF 63 D 201 | 0-0.6 bar | 1,6   | nie           | tak       | <b>R85109201</b> |
| RF 63 D 201 | 0-1 bar   | 1,6   | nie           | tak       | <b>R85110201</b> |
| RF 63 D 201 | 0-1.6 bar | 1,6   | nie           | tak       | <b>R85111201</b> |
| RF 80 D 201 | 0-0.6 bar | 1,6   | nie           | tak       | <b>R85159201</b> |
| RF 80 D 201 | 0-1 bar   | 1,6   | nie           | tak       | <b>R85160201</b> |
| RF 80 D 201 | 0-1.6 bar | 1,6   | nie           | tak       | <b>R85161201</b> |

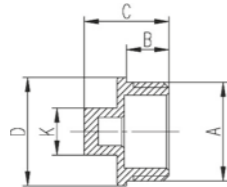
Złączki mosiężne / Złączki

**Red** Złączki



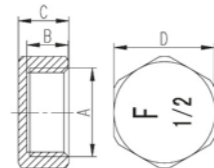
- Wysoka jakość użytych materiałów
- Precyzyjne i solidne wykonanie
- Odpowiednie fazowanie wejścia gwintu ułatwiające wkręcanie jednej złączki w drugą
- Radekowanie gwintów zapobiegające ześlizgiwaniu się uszczelnienia podczas skręcania
- Średnice do 2"

**Red** Korek



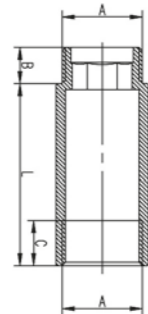
| A    | B [mm] | C [mm] | D [mm] | K [mm] | Kod towaru        |
|------|--------|--------|--------|--------|-------------------|
| G1/2 | 9      | 18     | 23     | 10     | <b>R023301015</b> |
| G3/4 | 11     | 20     | 30     | 13     | <b>R023301016</b> |
| G1   | 11,5   | 21,5   | 37     | 16     | <b>R023301017</b> |
| G5/4 | 12,5   | 25,5   | 45     | 22     | <b>R023301018</b> |
| G6/4 | 13     | 28,5   | 52     | 23     | <b>R023301019</b> |
| G2   | 17     | 34,5   | 63     | 30     | <b>R023301020</b> |

**Red** Zaślepka



| A [mm] | B [mm] | C [mm] | D [mm] | Kod towaru        |
|--------|--------|--------|--------|-------------------|
| G1/2   | 10     | 12     | 24     | <b>R023301078</b> |
| G3/4   | 11,5   | 13,5   | 30     | <b>R023301079</b> |
| G1     | 13     | 15     | 36     | <b>R023301080</b> |
| G5/4   | 13     | 15     | 45,5   | <b>R023301081</b> |
| G6/4   | 13,5   | 16     | 52     | <b>R023301082</b> |
| G2     | 16,5   | 19     | 63,5   | <b>R023301083</b> |

**Red** Przedłużka



| A [mm] | B [mm] | C [mm] | L [mm] | Kod towaru        |
|--------|--------|--------|--------|-------------------|
| G1/2   | 10     | 8,5    | 10     | <b>R023301087</b> |
| G3/4   | 12     | 8      | 10     | <b>R023301095</b> |
| G1/2   | 10     | 12     | 15     | <b>R023301088</b> |
| G3/4   | 12     | 13     | 15     | <b>R023301096</b> |
| G1/2   | 10     | 12     | 20     | <b>R023301089</b> |
| G3/4   | 12     | 15     | 20     | <b>R023301097</b> |
| G1/2   | 10     | 12     | 25     | <b>R023301090</b> |
| G3/4   | 12     | 15     | 25     | <b>R023301098</b> |
| G1/2   | 10     | 12     | 30     | <b>R023301091</b> |
| G3/4   | 12     | 15     | 30     | <b>R023301099</b> |
| G1/2   | 10     | 12     | 40     | <b>R023301092</b> |
| G3/4   | 12     | 15     | 40     | <b>R023301100</b> |
| G1/2   | 10     | 12     | 50     | <b>R023301093</b> |
| G3/4   | 12     | 15     | 50     | <b>R023301101</b> |
| G1/2   | 10     | 12     | 60     | <b>R023301094</b> |
| G3/4   | 12     | 15     | 60     | <b>R023301102</b> |

**Red** Korek - do rozdzielacza 1" z O-ringiem



Kod towaru  
**R023301085**

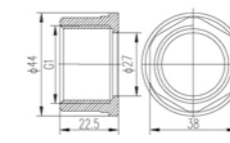
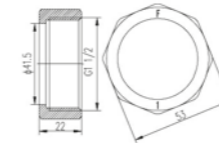
**Red** Nypel - do rozdzielacza 3/4"x1/2" z O-ringiem



Kod towaru  
**R023301086**

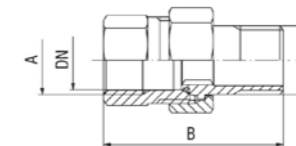
Złączki mosiężne / Złączki

**Red** Śrubunek do pompy 6/4"x1"



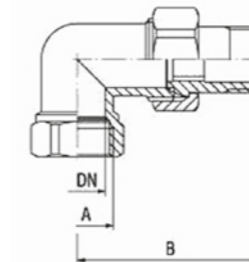
Kod towaru  
**R023301084**

**Red** Śrubunek z O-ringiem - prosty



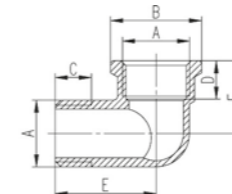
| A    | B [mm] | DN   | Kod towaru        |
|------|--------|------|-------------------|
| G3/8 | 41,5   | 14,8 | <b>R023303001</b> |
| G1/2 | 45,7   | 18,2 | <b>R023303002</b> |
| G3/4 | 50,5   | 24,2 | <b>R023303003</b> |
| G1   | 59     | 29,5 | <b>R023303004</b> |
| G5/4 | 6,3    | 35   | <b>R023303005</b> |

**Red** Śrubunek z O-ringiem - kątowy



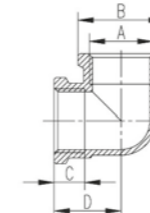
| A    | B [mm] | DN   | Kod towaru        |
|------|--------|------|-------------------|
| G3/8 | 47     | 14,8 | <b>R023303011</b> |
| G1/2 | 52,2   | 15,2 | <b>R023303012</b> |
| G3/4 | 59     | 21,2 | <b>R023303013</b> |
| G1   | 72     | 28,1 | <b>R023303014</b> |
| G5/4 | 81,2   | 35   | <b>R023303015</b> |

**Red** Kolanko GW-GZ



| A    | B [mm] | C [mm] | D [mm] | E [mm] | F [mm] | Kod towaru        |
|------|--------|--------|--------|--------|--------|-------------------|
| G3/8 | 22,5   | 9      | 8,5    | 24,5   | 17     | <b>R023301008</b> |
| G1/2 | 27     | 10,5   | 11     | 29     | 22     | <b>R023301011</b> |
| G3/4 | 34     | 12,5   | 13     | 33,5   | 28     | <b>R023301009</b> |
| G1   | 40     | 13     | 14     | 38     | 32     | <b>R023301010</b> |
| G5/4 | 49     | 15     | 15     | 45     | 37     | <b>R023301012</b> |
| G6/4 | 55     | 16     | 16     | 48     | 40     | <b>R023301013</b> |
| G2   | 68     | 19     | 20     | 62     | 52     | <b>R023301014</b> |

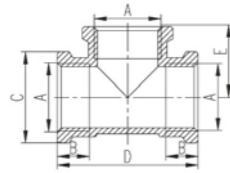
**Red** Kolanko GW-GW



| A    | B [mm] | C [mm] | D [mm] | Kod towaru        |
|------|--------|--------|--------|-------------------|
| G3/8 | 22,5   | 8,5    | 17,5   | <b>R023301002</b> |
| G1/2 | 27     | 11     | 22     | <b>R023301003</b> |
| G3/4 | 34     | 13,5   | 28     | <b>R023301001</b> |
| G1   | 40     | 14     | 32     | <b>R023301004</b> |
| G5/4 | 49     | 16     | 38     | <b>R023301005</b> |
| G6/4 | 55     | 16     | 40,5   | <b>R023301006</b> |
| G2   | 68     | 20     | 51     | <b>R023301007</b> |

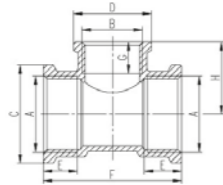
Złączki mosiężne / Złączki

**Red** Trójnik nakrętny



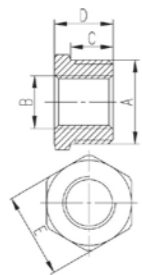
| A    | B [mm] | C [mm] | D [mm] | E [mm] | Kod towaru        |
|------|--------|--------|--------|--------|-------------------|
| G3/8 | 8,5    | 22,5   | 35     | 17,5   | <b>R023301068</b> |
| G1/2 | 11     | 27     | 44     | 22     | <b>R023301069</b> |
| G3/4 | 13,5   | 34     | 56     | 28     | <b>R023301070</b> |
| G1   | 14     | 40     | 64     | 32     | <b>R023301071</b> |
| G5/4 | 16     | 49     | 76     | 38     | <b>R023301072</b> |
| G6/4 | 16     | 55     | 81     | 40,5   | <b>R023301073</b> |
| G2   | 20     | 68     | 102    | 51     | <b>R023301074</b> |

**Red** Trójnik redukcyjny



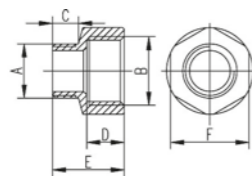
| A    | B    | C [mm] | D  | E [mm] | F [mm] | G [mm] | H [mm] | Kod towaru        |
|------|------|--------|----|--------|--------|--------|--------|-------------------|
| G3/4 | G1/2 | 34     | 27 | 13     | 28     | 11     | 25     | <b>R023301075</b> |
| G1   | G1/2 | 40     | 27 | 14     | 52     | 11     | 27,5   | <b>R023301076</b> |
| G1   | G3/4 | 40     | 34 | 14     | 57     | 13,5   | 30     | <b>R023301077</b> |

**Red** Redukcja



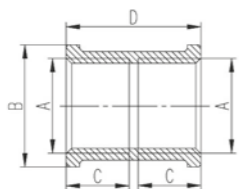
| A    | B    | C [mm] | D [mm] | E [mm] | Kod towaru        |
|------|------|--------|--------|--------|-------------------|
| G1/2 | G1/4 | 10,5   | 14,5   | 21     | <b>R023301056</b> |
| G1/2 | G3/8 | 10,5   | 14,5   | 21     | <b>R023301057</b> |
| G3/4 | G1/2 | 11     | 16     | 26,5   | <b>R023301058</b> |
| G1   | G3/4 | 12     | 17,5   | 35     | <b>R023301059</b> |
| G1   | G1/2 | 14     | 19,5   | 42     | <b>R023301061</b> |
| G5/4 | G3/4 | 15     | 20,5   | 48,5   | <b>R023301064</b> |
| G5/4 | G1   | 12     | 17,5   | 35     | <b>R023301060</b> |
| G6/4 | G1   | 14     | 19,5   | 42     | <b>R023301062</b> |
| G6/4 | G5/4 | 15     | 20,5   | 48,5   | <b>R023301063</b> |
| G2   | G1   | 19     | 25,5   | 60     | <b>R023301065</b> |
| G2   | G5/4 | 19     | 25,5   | 60     | <b>R023301066</b> |
| G2   | G6/4 | 19     | 25,5   | 60     | <b>R023301067</b> |

**Red** Redukcja GW-GZ



| A    | B    | C [mm] | D [mm] | E [mm] | F [mm] | Kod towaru        |
|------|------|--------|--------|--------|--------|-------------------|
| G1/4 | G3/8 | 8      | 10     | 20     | 20     | <b>R023301103</b> |
| G3/8 | G1/2 | 8,5    | 11     | 21,5   | 24     | <b>R023301104</b> |
| G1/2 | G3/4 | 11     | 12     | 25     | 30     | <b>R023301105</b> |
| G1/2 | G1   | 11     | 13,5   | 28     | 37     | <b>R023301106</b> |
| G3/4 | G1   | 12     | 14,5   | 29     | 37     | <b>R023301107</b> |
| G1   | G5/4 | 13     | 16     | 32     | 46     | <b>R023301108</b> |

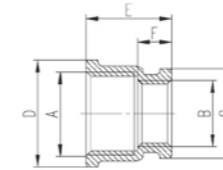
**Red** Mufa



| A    | B [mm] | C [mm] | D [mm] | Kod towaru        |
|------|--------|--------|--------|-------------------|
| G1/2 | 27     | 14     | 30     | <b>R023301021</b> |
| G3/4 | 34     | 16     | 34     | <b>R023301022</b> |
| G1   | 41     | 17     | 36     | <b>R023301023</b> |
| G5/4 | 49,5   | 20     | 43     | <b>R023301024</b> |
| G6/4 | 57     | 25     | 53     | <b>R023301025</b> |
| G2   | 70     | 27     | 65     | <b>R023301026</b> |

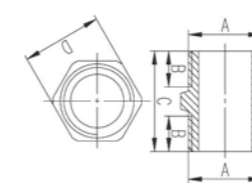
Złączki mosiężne / Złączki

**Red** Mufa redukcyjna



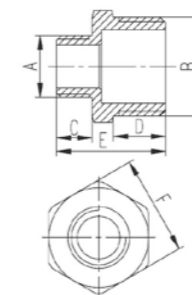
| A    | B    | C [mm] | D [mm] | E [mm] | F [mm] | Kod towaru        |
|------|------|--------|--------|--------|--------|-------------------|
| G1/2 | G3/8 | 22,5   | 27     | 21,50  | 8,5    | <b>R023301027</b> |
| G3/4 | G1/2 | 27     | 34     | 26     | 11,5   | <b>R023301028</b> |
| G1   | G3/4 | 27     | 40     | 28     | 12     | <b>R023301029</b> |
| G1   | G1/2 | 34     | 40     | 29     | 13     | <b>R023301030</b> |
| G5/4 | G1   | 40     | 49     | 33     | 14,5   | <b>R023301031</b> |
| G6/4 | G1   | 40     | 56     | 33     | 13,5   | <b>R023301032</b> |
| G6/4 | G5/4 | 49     | 56     | 35     | 16,5   | <b>R023301033</b> |
| G2   | G1   | 40     | 70     | 37     | 14     | <b>R023301034</b> |
| G2   | G5/4 | 49     | 70     | 39     | 16     | <b>R023301035</b> |
| G2   | G6/4 | 55     | 70     | 40     | 17     | <b>R023301036</b> |

**Red** Nypel



| A    | B [mm] | C [mm] | D [mm] | Kod towaru        |
|------|--------|--------|--------|-------------------|
| G3/8 | 9      | 22,5   | 18     | <b>R023301037</b> |
| G1/2 | 10,5   | 25,5   | 23     | <b>R023301038</b> |
| G3/4 | 12     | 29     | 28     | <b>R023301039</b> |
| G1   | 13     | 31,5   | 35     | <b>R023301040</b> |
| G5/4 | 15     | 31,5   | 44     | <b>R023301041</b> |
| G6/4 | 16,5   | 39     | 50     | <b>R023301042</b> |
| G2   | 19     | 45     | 62     | <b>R023301043</b> |

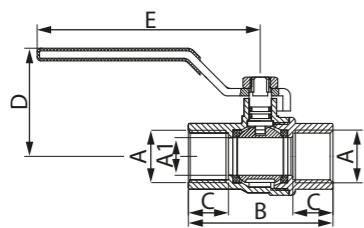
**Red** Nypel redukcyjny



| A    | B    | C [mm] | D [mm] | E [mm] | F [mm] | Kod towaru        |
|------|------|--------|--------|--------|--------|-------------------|
| G1/4 | G1/2 | 7,5    | 11     | 23     | 21     | <b>R023301044</b> |
| G3/8 | G1/2 | 9      | 11     | 24,5   | 21     | <b>R023301046</b> |
| G1/2 | G3/4 | 11,5   | 12,5   | 29     | 26,5   | <b>R023301045</b> |
| G1/2 | G1   | 11,5   | 14     | 30     | 33,5   | <b>R023301047</b> |
| G3/4 | G1   | 12     | 14     | 31     | 33     | <b>R023301048</b> |
| G3/4 | G5/4 | 13     | 16     | 34,5   | 42     | <b>R023301049</b> |
| G1   | G5/4 | 13,5   | 16     | 35     | 42     | <b>R023301050</b> |
| G1   | G6/4 | 13     | 16,5   | 35     | 48,5   | <b>R023301051</b> |
| G5/4 | G6/4 | 16     | 16,5   | 38     | 48,5   | <b>R023301052</b> |
| G1   | G2   | 14     | 20     | 40     | 60     | <b>R023301053</b> |
| G5/4 | G2   | 16     | 20     | 40     | 60     | <b>R023301054</b> |
| G6/4 | G2   | 16,5   | 20     | 42,5   | 60     | <b>R023301055</b> |

Armatura do kotłów gazowych / Zawory kulowe do gazu

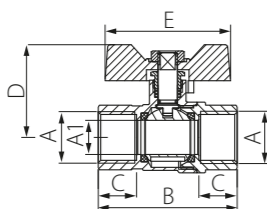
**Red** Zawór kulowy do gazu TYP G61



- nakrętno – nakrętny
- uchwyt: stalowa rączka
- materiał korpusu i kuli: wysokiej jakości mosiądz CW617N
- materiał uszczelnień kuli: PTFE
- materiał uszczelnień trzpienia: podwójny o-ring z NBR70
- maksymalne ciśnienie robocze: MOP5 (0,5 MPa)
- temperatura robocza: T2 (-20°C do 60°C)

| DN | A1   | A        | B     | C    | D    | E     | Rozmiar przyłączy | Kod towaru |
|----|------|----------|-------|------|------|-------|-------------------|------------|
| 15 | 16   | Rp 1/2   | 57,7  | 16   | 43   | 89    | 1/2"              | R023502001 |
| 20 | 17   | Rp 3/4   | 67    | 17   | 47   | 89    | 3/4"              | R023502002 |
| 25 | 20,5 | Rp 1     | 80,8  | 20,5 | 61   | 112,3 | 1"                | R023502003 |
| 32 | 30,5 | Rp 5/4   | 95,5  | 23   | 72,3 | 131,3 | 1 1/4"            | R023502004 |
| 40 | 38,5 | Rp 1 1/2 | 105,5 | 23   | 78,4 | 131,3 | 1 1/2"            | R023502005 |
| 50 | 47,5 | Rp 1     | 126   | 27,5 | 89,5 | 159,5 | 2"                | R023502006 |

**Red** Zawór kulowy do gazu TYP G18

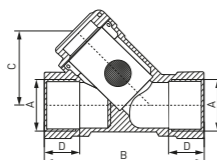


- nakrętno – nakrętny
- z dławikiem
- uchwyt: motylek
- materiał korpusu i kuli: wysokiej jakości mosiądz CW617N
- materiał uszczelnień kuli: PTFE
- materiał uszczelnień trzpienia: PTFE i o-ring z NBR70
- maksymalne ciśnienie robocze: MOP5 (0,5 MPa)
- temperatura robocza: T2 (-20°C do 60°C)

| DN | A1 | A      | B    | C    | D    | E    | Rozmiar przyłączy | Kod towaru |
|----|----|--------|------|------|------|------|-------------------|------------|
| 15 | 14 | Rp 1/2 | 57   | 15,7 | 38   | 51,5 | 1/2"              | R023503001 |
| 20 | 19 | Rp 3/4 | 64   | 17,3 | 41   | 51,5 | 3/4"              | R023503002 |
| 25 | 24 | Rp 1   | 77,5 | 20,5 | 52,8 | 67   | 1"                | R023503003 |

Armatura do kotłów gazowych / Filtry siatkowe do gazu

**Red** Filtr siatkowy do gazu



- nakrętno-nakrętny
- materiał korpusu i korka: wysokiej jakości mosiądz CW617N
- materiał uszczelnienia korka: NBR
- materiał wkładu filtracyjnego: stal nierdzewna AISI 304
- średnica otworów wkładu filtracyjnego: 0,2 ± 0,02 mm
- maksymalne ciśnienie robocze: MOP 5 (0,5 MPa)
- temperatura robocza: T2 (-20°C do +60°C)

| DN | A        | B   | C    | D         | Rozmiar przyłączy | Kod towaru |
|----|----------|-----|------|-----------|-------------------|------------|
| 15 | Rp 1/2   | 58  | 42   | min. 15,0 | 1/2"              | R023504001 |
| 20 | Rp 3/4   | 71  | 50   | min. 16,3 | 3/4"              | R023504002 |
| 25 | Rp 1     | 82  | 60   | min. 19,1 | 1"                | R023504003 |
| 32 | Rp 1 1/4 | 96  | 66,3 | min. 21,4 | 5/4"              | R023504004 |
| 40 | Rp 1 1/2 | 105 | 74,6 | min. 21,4 | 6/4"              | R023504005 |

Armatura do kotłów gazowych / Przewody do gazu

**Red** Przewody do gazu - Zastosowanie

Wygodne w montażu i użytkowaniu elastyczne przewody wykorzystywane są coraz częściej w gospodarstwach domowych. Z powodzeniem zastąpiły sztywne, mniej bezpieczne połączenia gazowe. Dodatkowa zaleta w postaci obrotowej końcówki ułatwia montaż kuchenki, znacząco skracając jego czas. Rozwiązanie to pomaga także w utrzymywaniu czystości kuchenek gazowych, dzięki możliwości swobodnego odsunięcia kuchenki bez obawy o szczelność instalacji. Zewnętrzny metalowy opłot ochronny wykonany ze stali nierdzewnej, który zabezpiecza stalową rurę wewnętrzną przyłącza gazowego, chroni przed uszkodzeniami mechanicznymi. Rura

wewnętrzna zaś wykonana jest ze stali kwasoodpornej austenitycznej, karbowanej na obwodzie radialnie lub spiralnie. Połączenie to zapewnia prawidłowe funkcjonowanie przyłączy. Wszystkie typy przyłączy Euro FPGS są produkowane zgodnie z Deklaracją Właściwości Użytkowych EURO FPGS 2B oraz Certyfikatem zgodności wykonania 1015-CPR-E-30-01057-15

Przewody Super Euro FPGS są odpowiednie do stosowania w pomieszczeniach podlegających odbiorowi p.poz. PKWiU 25.99.29.0

**Red** Elastyczny przewód do gazu z zaworem FPGS-00BR



- Zakończenia:
- połączenie obrotowe
  - szybkozłącze gazowe + zawór ZKS 15
- Materiały:
- wąż: stal odporna na korozję 1.4541; 1.4404
  - płaszcz ochronny: PCV
  - nakrętki: mosiądz niklowany
  - zawór: mosiądz niklowany
  - rękojeść: poliamid

| Nazwa                                     | Kod towaru        |
|---|-------------------|
| Przewód gaz FPGS-00B z zaworem L=0,50 RED | FPGS-2B-00B-050-R |
| Przewód gaz FPGS-00B z zaworem L=0,75 RED | FPGS-2B-00B-075-R |
| Przewód gaz FPGS-00B z zaworem L=1,00 RED | FPGS-2B-00B-100-R |
| Przewód gaz FPGS-00B z zaworem L=1,25 RED | FPGS-2B-00B-125-R |
| Przewód gaz FPGS-00B z zaworem L=1,50 RED | FPGS-2B-00B-150-R |
| Przewód gaz FPGS-00B z zaworem L=2,00 RED | FPGS-2B-00B-200-R |

**Red** Elastyczny przewód do gazu ze śrubunkiem FPGS-04KBR



- Zakończenia:
- połączenie obrotowe
  - śrubunek z kolankiem
- Materiały:
- wąż: stal odporna na korozję 1.4541; 1.4404
  - płaszcz ochronny: PCV
  - nakrętki: mosiądz niklowany
  - kolanko: mosiądz niklowany

| Nazwa                                       | Kod towaru       |
|---|------------------|
| Elastyczny przewód gaz FPGS-04KB L=0,50 RED | FPGS-04KBRED-050 |
| Elastyczny przewód gaz FPGS-04KB L=0,75 RED | FPGS-04KBRED-075 |
| Elastyczny przewód gaz FPGS-04KB L=1,00 RED | FPGS-04KBRED-100 |
| Elastyczny przewód gaz FPGS-04KB L=1,25 RED | FPGS-04KBRED-125 |
| Elastyczny przewód gaz FPGS-04KB L=1,50 RED | FPGS-04KBRED-150 |
| Elastyczny przewód gaz FPGS-04KB L=2,00 RED | FPGS-04KBRED-200 |

**Red** Elastyczny przewód do gazu z nakrętką z uszczelką FPGS-08BR



- Zakończenia:
- połączenie obrotowe
  - nakrętka z uszczelką
- Materiały:
- wąż: stal odporna na korozję 1.4541; 1.4404
  - płaszcz ochronny: PCV
  - nakrętki: mosiądz niklowany

| Nazwa                                      | Kod towaru      |
|--|-----------------|
| Elastyczny przewód gaz FPGS-08B L=0,50 RED | FPGS-08BRED-050 |
| Elastyczny przewód gaz FPGS-08B L=0,75 RED | FPGS-08BRED-075 |
| Elastyczny przewód gaz FPGS-08B L=1,00 RED | FPGS-08BRED-100 |
| Elastyczny przewód gaz FPGS-08B L=1,25 RED | FPGS-08BRED-125 |
| Elastyczny przewód gaz FPGS-08B L=1,50 RED | FPGS-08BRED-150 |
| Elastyczny przewód gaz FPGS-08B L=2,00 RED | FPGS-08BRED-200 |

Armatura do kotłów gazowych / Pakiety przyłączeniowe

**Red** Pakiety przyłączeniowe do kotłów gazowych - RED

Zawory odcinające:

- Materiał korpusu: Mosiądz zgodny z EN 12165-CW617N-DW
- Materiał kuli: Mosiądz zgodny z EN 12164-CW614N-DW
- Temperatura robocza: -20°C do 90°C
- Ciśnienie robocze: 25 bar

Zawory odcinające z filtrem:

- Materiał korpusu: Mosiądz zgodny z EN 12165-CW617N-DW
- Materiał kuli: Mosiądz zgodny z EN 12164-CW617N-DW
- Temperatura robocza: -20°C do 120°C
- Ciśnienie robocze: 16 bar

Skośny separator magnetyczny:

- Materiał korpusu: Mosiądz Cw617
- Materiał siatki: inox
- Filtracja: 500 mikronów
- Temperatura robocza: 5°C do 80°C (chwilowa do 90°C)
- Ciśnienie robocze: 16 bar
- Moc magnesu: 9 800 Gauss

Separator magnetyczny:

- Materiał kuli: Mosiądz zgodny z EN 12164-CW614N-DW
- Materiał osadnika: termoplast
- Materiał wkładu filtrującego: INOX, 500 mikronów
- Moc magnesu: 9 800 Gaussa
- Temperatura robocza: 5°C do 90°C
- Ciśnienie robocze: 7 bar

Filtry magnetyczne:

- Materiał korpusu: Mosiądz zgodny z EN 12165-CW617N-DW
- Materiał kuli: Mosiądz zgodny z EN 12164-CW614N-DW
- Materiał osadnika: termoplast
- Materiał wkładu filtrującego: INOX, 500 mikronów
- Moc magnesu separatora zanieczyszczeń: 11 000 Gaussa
- Moc magnesu filtra osadnikowego - 12000 Gussa
- Temperatura robocza: 5°C do 90°C
- Ciśnienie robocze: 25 bar



| Zawór c.w.u. kątowny z luźną nakrętką | Filtr magnetyczny powrót c.o. | Zawór zasilania c.o. kątowny z luźną nakrętką | Filtr magnetyczny powrót c.o. | Nazwa   | Kod towaru        |
|---------------------------------------|-------------------------------|---|-------------------------------|---|-------------------|
| 1/2"                                  | 3/4"                          | 3/4"  | 1/2"                          | <b>Uniwersalny zestaw zaworów</b> Dwufunkcyjne kotły gazowe następujących producentów: Ariston, Baxi, Beretta, De Dietrich, Ferroli, Fondital, Bosch, Immergas, Termet, Unical, Wolf, Viessmann.            | <b>R484901012</b> |
| 3/4"                                  | 3/4"                          | 3/4"  | 3/4"                          | <b>Uniwersalny zestaw zaworów</b> Jednofunkcyjne kotły gazowe do podłączenia z zasobnikiem wszystkich Producentów (z wyjątkiem Baxi) Dwufunkcyjne kotły gazowe Saunier Duval oraz Vaillant (seria PURE TEC) | <b>R484901013</b> |



| Zawór Gazowy kątowny z luźną nakrętką | Zawór c.w.u. kątowny z luźną nakrętką | Zawór z w.u. kątowny z filtrem i luźną nakrętką | Zawór zasilania c.o. kątowny z luźną nakrętką | Filtr magnetyczny powrót c.o. | Nazwa   | Kod towaru        |
|---------------------------------------|---------------------------------------|---|---|-------------------------------|---|-------------------|
| 3/4"                                  | 1/2"                                  | 1/2"  | 3/4"  | 3/4"                          | <b>Uniwersalny zestaw zaworów</b> Dwufunkcyjne kotły gazowe następujących producentów: Ariston, Baxi, Beretta, De Dietrich, Ferroli, Fondital, Bosch, Immergas, Termet, Unical, Wolf, Viessmann.            | <b>R484901014</b> |
| 3/4"                                  | 3/4"                                  | 3/4"  | 3/4"  | 3/4"                          | <b>Uniwersalny zestaw zaworów</b> Jednofunkcyjne kotły gazowe do podłączenia z zasobnikiem wszystkich producentów (z wyjątkiem Baxi) Dwufunkcyjne kotły gazowe Saunier Duval oraz Vaillant (seria PURE TEC) | <b>R484901015</b> |

Armatura do kotłów gazowych / Pakiety przyłączeniowe

**Red** Pakiety przyłączeniowe do kotłów gazowych - RED

| Zawór c.w.u. kątowny z luźną nakrętką | Zawór z w.u. kątowny z filtrem i luźną nakrętką | Zawór zasilania c.o. kątowny z luźną nakrętką | Separator magnetyczny T3 | Nazwa  | Kod towaru        |
|---------------------------------------|---|---|--------------------------|--|-------------------|
| 1/2"                                  | 1/2"  | 3/4"  | 3/4"                     | <b>Uniwersalny zestaw zaworów z separatorem magnetycznym T3</b> Dwufunkcyjne kotły gazowe: Ariston, Baxi, Beretta, De Dietrich, Ferroli, Fondital, Junkers, Immergas, Termet, Thermagen, Unical, Wolf, Viessmann | <b>R484901001</b> |
| 3/4"                                  | 3/4"  | 3/4"  | 3/4"                     | <b>Uniwersalny zestaw zaworów z separatorem magnetycznym T3</b> Jednofunkcyjne kotły gazowe wszystkich producentów (z wyjątkiem Baxi); Dwufunkcyjne kotły gazowe Saunier Duval oraz Vaillant (seria PURE TEC)    | <b>R484901002</b> |
| 3/4"                                  | 1/2"  | 3/4"  | 3/4"                     | <b>Uniwersalny zestaw zaworów z separatorem magnetycznym T3</b> Jednofunkcyjny kocioł gazowy Baxi - dostępny w sieci dystrybucyjnej ABG.   | <b>R484901003</b> |

| Zawór c.w.u. kątowny z luźną nakrętką | Zawór z w.u. kątowny z filtrem i luźną nakrętką | Zawór zasilania c.o. kątowny z luźną nakrętką | Zawór powrotu c.o. z filtrem i luźną nakrętką | Nazwa   | Kod towaru        |
|---------------------------------------|---|---|---|---|-------------------|
| 1/2"                                  | 1/2"  | 3/4"  | 3/4"  | <b>Uniwersalny zestaw zaworów z filtrami</b> Dwufunkcyjne kotły gazowe: Ariston, Baxi, Beretta, Broetje, Chaffoteaux, De Dietrich, Ferroli, Fondital, Junkers, Immergas, Termet, Thermagen, Unical, Wolf, Viessmann | <b>R484901004</b> |
| -                                     | -   | 3/4"  | 3/4"  | <b>Uniwersalny zestaw zaworów z filtrami</b> Jednofunkcyjne kotły gazowe wszystkich producentów (tylko zawory c.o.)   | <b>R484901005</b> |
| 3/4"                                  | 3/4"  | 3/4"  | 3/4"  | <b>Uniwersalny zestaw zaworów z filtrami</b> Jednofunkcyjne kotły gazowe wszystkich producentów (z wyjątkiem Baxi); Dwufunkcyjne kotły gazowe Saunier Duval oraz Vaillant (seria PURE TEC)                          | <b>R484901006</b> |
| 3/4"                                  | 1/2"  | 3/4"  | 3/4"  | <b>Uniwersalny zestaw zaworów z filtrami</b> Jednofunkcyjny kocioł gazowy Baxi - dostępny w sieci dystrybucyjnej ABG  | <b>R484901007</b> |

| Zawór c.w.u. kątowny z luźną nakrętką | Zawór z w.u. kątowny z luźną nakrętką | Zawór zasilania c.o. kątowny z luźną nakrętką | Zawór powrotu c.o. z luźną nakrętką | Zawór gazowy z luźną nakrętką | Nazwa  | Kod towaru        |
|---------------------------------------|---------------------------------------|---|-------------------------------------|-------------------------------|--|-------------------|
| 1/2"                                  | 1/2"                                  | 3/4"  | 3/4"                                | 3/4"                          | <b>Uniwersalny zestaw zaworów</b> Dwufunkcyjne kotły gazowe: Ariston, Baxi, Beretta, De Dietrich, Ferroli, Fondital, Junkers, Immergas, Termet, Thermagen, Unical, Wolf, Viessmann                               | <b>R484901008</b> |
| 1/2"                                  | 1/2"                                  | 3/4"  | 3/4"                                | -                             | <b>Uniwersalny zestaw zaworów</b> Dwufunkcyjne kotły gazowe: Ariston, Baxi, Beretta, De Dietrich, Ferroli, Fondital, Junkers, Immergas, Termet, Thermagen, Unical, Wolf, Viessmann. W zestawie zawór gazowy 3/4" | <b>R484901009</b> |
| 3/4"                                  | 3/4"                                  | 3/4"  | 3/4"                                | -                             | <b>Uniwersalny zestaw zaworów</b> Jednofunkcyjne kotły gazowe wszystkich producentów (z wyjątkiem Baxi); Dwufunkcyjne kotły gazowe Saunier Duval oraz Vaillant (seria PURE TEC)                                  | <b>R484901010</b> |
| 1/2"                                  | 3/4"                                  | 3/4"  | 3/4"                                | -                             | <b>Uniwersalny zestaw zaworów</b> Jednofunkcyjny kocioł gazowy Baxi - dostępny w sieci dystrybucyjnej ABG  | <b>R484901011</b> |



| Nazwa   | Kod towaru        |
|---|-------------------|
| Magnetyczny separator zanieczyszczeń do instalacji c.o. Model: T3 | <b>R485001001</b> |
| Magnetyczny separator zanieczyszczeń do instalacji c.o. Model: T4 | <b>R485001002</b> |
| Magnetyczny separator zanieczyszczeń do instalacji c.o. Model: T5 | <b>R485001008</b> |
| Filtr osadnikowy skośny z wbudowanym magnezem 3/4"                | <b>R485001005</b> |
| Filtr osadnikowy skośny z wbudowanym magnezem 1"                  | <b>R485001006</b> |
| Skośny separator magnetyczny z zaworem spustowym 3/4"             | <b>R485001009</b> |
| Skośny separator magnetyczny z zaworem spustowym 1"               | <b>R485001010</b> |

Uchwyty do montażu rur / Tworzywowe

**Red** Uchwyty do montażu rur - tworzywowe

Uchwyty przeznaczone są do mocowania rur z tworzyw sztucznych, miedzianych i stalowych w instalacjach ciepłej i zimnej wody, instalacjach centralnego ogrzewania. Uchwyty można montować do ścian betonowych, z cegły pełnej ceramicznej, z pustaków ceramicznych oraz z betonu komórkowego, wewnątrz budynków.

- Szeroka gama uchwytów ułatwia pracę instalatorom
- Przy mocowaniu rur o wielu różnych średnicach,
- Oszczędzają koszty dzięki szybkiemu i prostemu montażowi,
- Bezpieczne w użytkowaniu, nietoksyczne,
- Odporne na działanie kwasów, zasad i soli,
- Siła trzymania rury w uchwycie powyżej 80 N.
- Wykonane z wysokiej jakości polipropylenu.

**Red** Uchwyt do rur - pojedynczy z kołkiem SERIA A



| Ø (mm) | A (mm) | B (mm) | C (mm) | Mocowanie | Szt. w op. | Kod towaru |
|--------|--------|--------|--------|-----------|------------|------------|
| 15     | 27     | 23     | 16     | 4x45 ø8   | 100        | R533702004 |
| 18     | 33     | 25     | 16     | 4x45 ø8   | 100        | R533702005 |
| 22     | 39     | 30     | 16     | 4x45 ø8   | 50         | R533702006 |
| 28     | 50     | 38     | 16     | 4x45 ø8   | 50         | R533702007 |

**Red** Uchwyt do rur - podwójny z kołkiem SERIA A



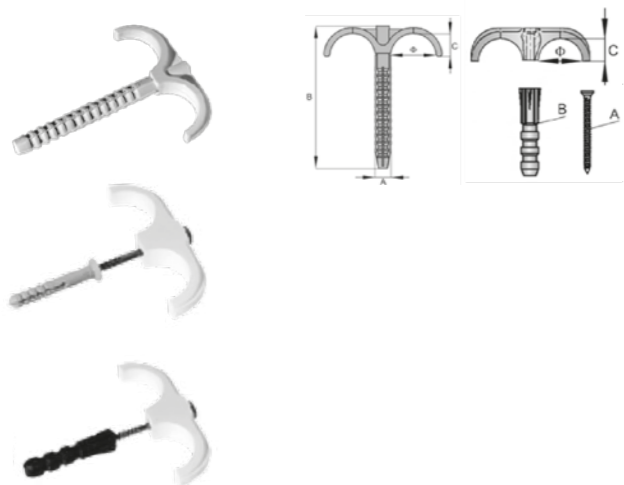
| Ø (mm) | A (mm) | B (mm) | C (mm) | Mocowanie | Szt. w op. | Kod towaru |
|--------|--------|--------|--------|-----------|------------|------------|
| 12     | 24     | 50     | 16     | 4x45 ø8   | 100        | R533705003 |
| 15     | 27     | 57     | 16     | 4x45 ø8   | 100        | R533705004 |
| 18     | 33     | 60     | 16     | 4x45 ø8   | 100        | R533705005 |
| 22     | 39     | 70     | 16     | 4x45 ø8   | 50         | R533705006 |
| 28     | 50     | 87     | 16     | 4x45 ø8   | 50         | R533705007 |

**Red** Uchwyt do rur - jednoramienny



| Rodzaj        | Ø (mm) | A (mm) | B (mm) | C (mm) | Szt. w op. | Kod towaru |
|---------------|--------|--------|--------|--------|------------|------------|
| Jednoramienny | 25     | 9      | 70     | 10     | 200        | R533708001 |
| Jednoramienny | 28     | 10     | 97     | 16     | 200        | R533708003 |

**Red** Uchwyt do rur - dwuramienny



| Rodzaj             | Ø (mm) | A (mm) | B (mm) | C (mm) | Szt. w op. | Kod towaru |
|--------------------|--------|--------|--------|--------|------------|------------|
| Dwuramienny        | 25     | 9      | 70     | 10     | 200        | R533708006 |
| Dwuramienny        | 28     | 10     | 70     | 15     | 200        | R533708007 |
| Dwuramienny        | 28     | 10     | 97     | 16     | 200        | R533708008 |
| Z koł. szyb. mont. | 25     | 4x65   | 6x40   | 13     | 150        | R533708010 |

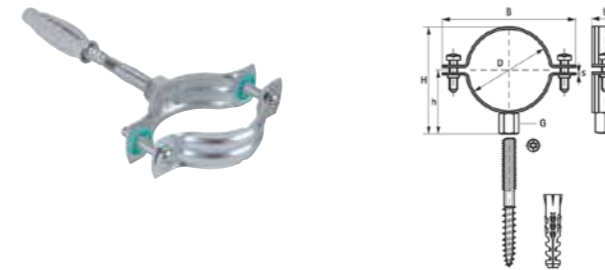
Uchwyty do montażu rur / Stalowe

**Red** Uchwyty do montażu rur - stalowe



- Obejma z dwiema śrubami zamykającymi
- Śruby zamykające zabezpieczone podkładkami zapobiegającymi ich wypadaniu
- Obejma i śruba wykonana ze stali
- Dybel z PA (poliamidu) w kolorze szarym
- Ocynkowane elektrolitycznie
- Okładzina izolująca dźwięk, w kolorze czarnym
- Do wszystkich typów rur Ø 9 - 229 mm
- Solidna nakrętka przyłączeniowa czterokrotnie zgrzewana

**Red** Uchwyt do rur - ze śrubą i dyblem w kpl.



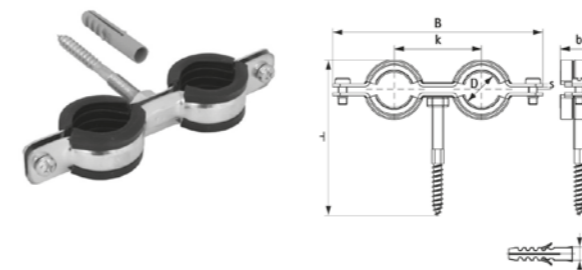
| DN  | d (mm)  | D (cal) | G      | B (mm) | H (mm) | h (mm) | bxs (mm) | Kod towaru |
|-----|---------|---------|--------|--------|--------|--------|----------|------------|
| 10  | 15-19   | 3/8"    | M8     | 51     | 32     | 20     | 20x1     | R423701001 |
| 15  | 20-24   | 1/2"    | M8     | 56     | 37     | 22     | 20x1     | R423701002 |
| 20  | 25-30   | 3/4"    | M8     | 62     | 43     | 25     | 20x1     | R423701003 |
| 25  | 31-37   | 1"      | M8     | 69     | 50     | 29     | 20x1     | R423701004 |
| 32  | 38-46   | 1 1/4"  | M8     | 78     | 60     | 34     | 20x1,25  | R423701005 |
| 40  | 47-52   | 1 1/2"  | M8     | 84     | 66     | 37     | 20x1,25  | R423701006 |
| 50  | 62-67   | 2"      | M8     | 99     | 81     | 44     | 20x1,25  | R423701007 |
| 65  | 75-81   | 2 1/2"  | M8/M10 | 118    | 103    | 60     | 20x1,5   | R423701008 |
| 80  | 88-95   | 3"      | M8/M10 | 136    | 119    | 68     | 23x2     | R423701009 |
| 100 | 113-118 | 4"      | M8/M10 | 159    | 142    | 79     | 23x2     | R423701010 |
| 125 | 138-144 | 5"      | M8/M10 | 178    | 163    | 89     | 25x5     | R423701011 |
| 150 | 158-169 | 6"      | M8/M10 | 203    | 188    | 101    | 25x2     | R423701012 |

**Red** Uchwyt do rur - z gumą, ze śrubą i dyblem w kpl.



| DN  | d (mm)  | D (cal) | G      | B (mm) | H (mm) | h (mm) | bxs (mm) | Kod towaru |
|-----|---------|---------|--------|--------|--------|--------|----------|------------|
| 8   | 10-14   | 1/4"    | M8     | 51     | 32     | 20     | 20x1     | R423702001 |
| 10  | 15-19   | 3/8"    | M8     | 56     | 37     | 22     | 20x1     | R423702002 |
| 15  | 20-24   | 1/2"    | M8     | 62     | 43     | 25     | 20x1     | R423702003 |
| 20  | 25-30   | 3/4"    | M8     | 69     | 50     | 29     | 20x1     | R423702004 |
| 25  | 31-37   | 1"      | M8     | 75     | 56     | 32     | 20x1     | R423702005 |
| 32  | 38-46   | 1 1/4"  | M8     | 84     | 66     | 37     | 20x1,25  | R423702006 |
| 40  | 47-52   | 1 1/2"  | M8     | 93     | 75     | 41     | 20x1,25  | R423702007 |
| 50  | 53-61   | 2"      | M8     | 99     | 81     | 44     | 20x1,25  | R423702008 |
| 65  | 75-81   | 2 1/2"  | M8/M10 | 124    | 109    | 63     | 20x1,5   | R423702009 |
| 80  | 88-95   | 3"      | M8/M10 | 143    | 127    | 72     | 23x2     | R423702010 |
| 100 | 113-118 | 4"      | M8/M10 | 168    | 151    | 84     | 23x2     | R423702011 |
| 125 | 138-144 | 5"      | M8/M10 | 194    | 177    | 97     | 23x2     | R423702012 |
| 150 | 163-172 | 6"      | M8/M10 | 227    | 210    | 114    | 25x2,5   | R423702013 |

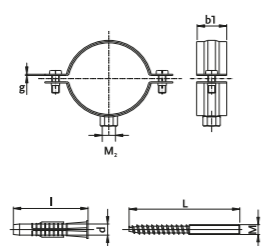
**Red** Uchwyt do rur - podwójny z gumą, ze śrubą i dyblem w kpl.



| DN | d (mm) | D (cal) | G  | B (mm) | H (mm) | h (mm) | bxs (mm) | Kod towaru |
|----|--------|---------|----|--------|--------|--------|----------|------------|
| 10 | 15-18  | 3/8"    | M8 | 110    | 85     | 45     | 19x1,2   | R423703001 |
| 15 | 20-24  | 1/2"    | M8 | 120    | 85     | 50     | 19x1,2   | R423703002 |
| 20 | 25-29  | 3/4"    | M8 | 142    | 85     | 60     | 19x1,2   | R423703003 |
| 25 | 32-36  | 1"      | M8 | 155    | 85     | 85     | 19x1,5   | R423703004 |

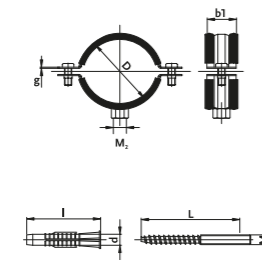
Uchwyty do montażu rur / Stalowe

**Base** Uchwyt do rur - pojedynczy, ze śrubą i dyblem w kpl.



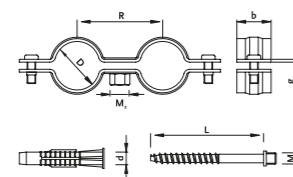
| DN  | D [mm]  | rura   | b1 | g   | M2/M   | L   | d  | I  | Kod towaru |
|-----|---------|--------|----|-----|--------|-----|----|----|------------|
| 15  | 18-23   | 1/2"   | 20 | 1,2 | M8     | 65  | 10 | 60 | C033703001 |
| 20  | 24-28   | 3/4"   | 20 | 1,2 | M8     | 65  | 10 | 60 | C033703002 |
| 25  | 32-37   | 1"     | 20 | 1,2 | M8     | 65  | 10 | 60 | C033703003 |
| 32  | 38-46   | 1 1/4" | 20 | 1,2 | M8     | 65  | 10 | 60 | C033703004 |
| 40  | 47-54   | 1 1/2" | 20 | 1,2 | M8     | 80  | 10 | 60 | C033703005 |
| 50  | 54-62   | 2"     | 20 | 1,2 | M8     | 80  | 10 | 60 | C033703006 |
| 75  | 73-77   | 2 1/2" | 25 | 1,5 | M8/M10 | 100 | 14 | 80 | C033703007 |
| 80  | 89-92   | 3"     | 25 | 1,5 | M8/M10 | 100 | 14 | 80 | C033703008 |
| 100 | 107-112 | 4"     | 25 | 1,5 | M8/M10 | 100 | 14 | 80 | C033703009 |
| 125 | 128-137 | 5"     | 25 | 2   | M8/M10 | 140 | 14 | 80 | C033703010 |
| 150 | 154-164 | 6"     | 25 | 2   | M8/M10 | 140 | 14 | 80 | C033703011 |
| 200 | 200     | 8"     | 26 | 3   | M8/M10 | 180 | 14 | 80 | C033703012 |
| 220 | 220     | 8"     | 26 | 3   | M8/M10 | 180 | 14 | 80 | C033703013 |

**Base** Uchwyt do rur - pojedynczy z gumą, ze śrubą i dyblem w kpl.



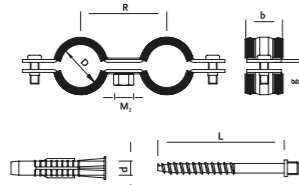
| DN  | D [mm]  | rura   | b1 | g   | M2/M   | L   | d  | I  | Kod towaru |
|-----|---------|--------|----|-----|--------|-----|----|----|------------|
| 10  | 12-17   | 3/8"   | 20 | 1,2 | M8     | 65  | 10 | 60 | C033704001 |
| 15  | 18-22   | 1/2"   | 20 | 1,2 | M8     | 65  | 10 | 60 | C033704002 |
| 20  | 26-31   | 3/4"   | 20 | 1,2 | M8     | 65  | 10 | 60 | C033704003 |
| 25  | 32-40   | 1"     | 20 | 1,2 | M8     | 65  | 10 | 60 | C033704004 |
| 32  | 41-48   | 1 1/4" | 20 | 1,2 | M8     | 80  | 10 | 60 | C033704005 |
| 40  | 48-56   | 1 1/2" | 20 | 1,2 | M8     | 80  | 10 | 60 | C033704006 |
| 50  | 54-65   | 2"     | 20 | 1,5 | M8     | 100 | 10 | 60 | C033704007 |
| 75  | 73-79   | 2 1/2" | 25 | 1,5 | M8/M10 | 100 | 14 | 80 | C033704008 |
| 80  | 83-90   | 3"     | 25 | 1,5 | M8/M10 | 100 | 14 | 80 | C033704009 |
| 100 | 108-116 | 4"     | 25 | 1,5 | M8/M10 | 100 | 14 | 80 | C033704010 |
| 125 | 124-133 | 5"     | 25 | 2   | M8/M10 | 140 | 14 | 80 | C033704011 |
| 150 | 158-168 | 6"     | 25 | 2   | M8/M10 | 140 | 14 | 80 | C033704012 |
| 200 | 200     | 8"     | 25 | 3   | M8/M10 | 180 | 14 | 80 | C033704013 |
| 220 | 220     | 8"     | 25 | 3   | M8/M10 | 180 | 14 | 80 | C033704014 |

**Base** Uchwyt do rur - podwójny, ze śrubą i dyblem w kpl.



| DN | D [mm] | rura | b1 | g | M2/M | R  | L  | d  | I  | Kod towaru |
|----|--------|------|----|---|------|----|----|----|----|------------|
| 15 | 15     | 1/2" | 20 | 2 | M8   | 50 | 65 | 10 | 60 | C033705001 |
| 20 | 20     | 3/4" | 20 | 2 | M8   | 57 | 65 | 10 | 60 | C033705002 |
| 25 | 25     | 1"   | 20 | 2 | M8   | 61 | 70 | 10 | 60 | C033705003 |

**Base** Uchwyt od rur - podwójny z gumą, ze śrubą i dyblem w kpl.



| DN | D [mm] | rura | b1 | g | M2/M | R  | L  | d  | I  | Kod towaru |
|----|--------|------|----|---|------|----|----|----|----|------------|
| 10 | 10     | 3/8" | 20 | 2 | M8   | 40 | 65 | 10 | 60 | C033706001 |
| 15 | 15     | 1/2" | 20 | 2 | M8   | 50 | 65 | 10 | 60 | C033706002 |
| 20 | 20     | 3/4" | 20 | 2 | M8   | 57 | 65 | 10 | 60 | C033706003 |
| 25 | 25     | 1"   | 20 | 2 | M8   | 61 | 70 | 10 | 60 | C033706004 |

Uchwyty do montażu rur / Stalowe

**Base** Uchwyt do rur - pojedynczy



| DN  | D [mm]  | rura   | Kod towaru |
|-----|---------|--------|------------|
| 15  | 15-19   | 3/8"   | C553701001 |
| 20  | 20-24   | 1/2"   | C553701002 |
| 25  | 25-30   | 3/4"   | C553701003 |
| 32  | 32-37   | 1"     | C553701004 |
| 40  | 40-45   | 5/4"   | C553701005 |
| 48  | 48-53   | 6/4"   | C553701006 |
| 59  | 59-63   | 2"     | C553701007 |
| 75  | 75-80   | 2 1/2" | C553701008 |
| 88  | 88-98   | 3"     | C553701009 |
| 108 | 108-116 | 4"     | C553701010 |
| 130 | 130-140 | 5"     | C553701011 |
| 159 | 159-169 | 6"     | C553701012 |

**Base** Uchwyt do rur - pojedynczy z gumą



| DN  | D [mm]  | rura   | Kod towaru |
|-----|---------|--------|------------|
| 15  | 15-19   | 3/8"   | C553701101 |
| 20  | 20-24   | 1/2"   | C553701102 |
| 25  | 25-30   | 3/4"   | C553701103 |
| 32  | 32-37   | 1"     | C553701104 |
| 40  | 40-45   | 5/4"   | C553701105 |
| 48  | 48-53   | 6/4"   | C553701106 |
| 59  | 59-63   | 2"     | C553701107 |
| 75  | 75-80   | 2 1/2" | C553701108 |
| 88  | 88-98   | 3"     | C553701109 |
| 108 | 108-116 | 4"     | C553701110 |
| 130 | 130-140 | 5"     | C553701111 |
| 159 | 159-169 | 6"     | C553701112 |
| 195 | 195-205 | 8"     | C553701113 |

**Base** Uchwyt do rur - podwójny



| DN | D [mm] | rura | rozstaw [mm] | Kod towaru |
|----|--------|------|--------------|------------|
| 16 | 16-19  | 3/8" | 34           | C553702001 |
| 20 | 20-24  | 1/2" | 42           | C553702002 |
| 25 | 25-30  | 3/4" | 50           | C553702003 |
| 31 | 31-36  | 1"   | 60           | C553702004 |

**Base** Uchwyt od rur - podwójny z gumą



| DN | D [mm] | rura | rozstaw [mm] | Kod towaru |
|----|--------|------|--------------|------------|
| 16 | 16-19  | 3/8" | 34           | C553702101 |
| 20 | 20-24  | 1/2" | 42           | C553702102 |
| 25 | 25-30  | 3/4" | 50           | C553702103 |
| 31 | 31-36  | 1"   | 60           | C553702104 |

## Materiały lutownicze i uszczelniające / Materiały lutownicze

**Red** Spoiwo lutownicze Sn97Cu3

Produkt do lutowania miękkiego rur i kształtek miedzianych w instalacjach ciepłej i zimnej wody w tym wody pitnej, klimatyzacji, wentylacji oraz centralnego ogrzewania o temperaturze pracy do 110°C. Produkt należy stosować razem z pastą do lutowania z zawartością cyny. Skład spoiwa: Cyna (SN) – 97%, Miedź (CU) – 3% według PN-EN ISO 9453:2014-11 (Sn-97%, Cu-3%).

| Nazwa                   | Kod towaru |
|-------------------------|------------|
| Lut miękki 2,5 mm 50 g  | R403603007 |
| Lut miękki 2,0 mm 100 g | R403603006 |
| Lut miękki 2,5 mm 100 g | R403603004 |
| Lut miękki 3,0 mm 100 g | R403603005 |
| Lut miękki 2,0 mm 250 g | R403603001 |
| Lut miękki 2,5 mm 250 g | R403603002 |
| Lut miękki 3,0 mm 250 g | R403603003 |

**Red** Pasta do lutowania miękkiego

Pasta do lutowania miękkiego rur i kształtek miedzianych produkowana na bazie topnika wg. DIN EN 29454, drobnoziarnistego proszku uzyskiwanego ze spoiw wg. DIN EN 29453 i środka wiążącego. Podczas lutowania należy dodatkowo stosować spoiwo lutownicze Sn97Cu3. Na nakrętce znajduje się specjalny uchwyt z pędzlem służącym do rozprowadzania pasty.

| Nazwa                    | Kod towaru |
|--------------------------|------------|
| Pasta do lutowania 100 g | R403602001 |
| Pasta do lutowania 250 g | R403602002 |

**Red** Gąbka czyszcząca do miedzi

Niemetaliczne włókno czyszczące wielokrotnego użytku, służy do szybkiego i dokładnego oczyszczania powierzchni przedmiotów przeznaczonych do lutowania. Zalecane jest szczególnie do oczyszczania rur, ponieważ nie pozostawia żadnych rysów, co zapobiega późniejszemu powstawaniu korozji.

Wymiary pojedynczego listka: 60mm x 150mm

| Nazwa                                 | Kod towaru |
|---------------------------------------|------------|
| Gąbka do miedzi (paczka - 10 listków) | R403604005 |

**Red** Szczotka do miedzi

Wycior wykonany jest ze stali nierdzewnej, pozwalający na długotrwałe użytkowanie narzędzia. Szczoteczki posiadają rękojeść sosnową.

Dostępne rozmiary: Ø15, Ø18, Ø22, Ø28

| Nazwa                 | Kod towaru |
|-----------------------|------------|
| Szczotka do miedzi 15 | R403604001 |
| Szczotka do miedzi 18 | R403604002 |
| Szczotka do miedzi 22 | R403604003 |
| Szczotka do miedzi 28 | R403604004 |

## Materiały lutownicze i uszczelniające / Materiały uszczelniające

**Red** Pasta uszczelniająca w tubce

Pasta uszczelniająca do połączeń gwintowych metalowych oraz plastikowych. Pasta jest produkowana na składnikach pochodzenia naturalnego. Pasta posiada atest PZH i jest dopuszczona do stosowania w instalacjach:

- Co., c.w.u., gazowych, parowych, sprężonego powietrza
- Nie twardnieje, nie wysycha, nie rozpuszcza się w wodzie
- Odporność na temperaturę od -20°C do 130°C
- Wytrzymałość na ciśnienie do 20 bar
- Nie podrażnia skóry dłoni, ułatwia montaż i demontaż łączonych elementów, chroni połączenie przed korozją

| Nazwa   | Kod towaru |
|---|------------|
| Pasta uszczelniająca RED 65 g   | R403605007 |
| Pasta uszczelniająca RED 250 g  | R403605002 |
| Pasta uszczelniająca RED 360 g  | R403605005 |
| Zestaw Instalacyjny: Pasta uszczelniająca RED 65 g + Pakiety Iniane 100 g | R403607001 |

**Red** Czysta instalacyjna

Oryginalna perforowana struktura materiału zapewnia łatwe usuwanie smarów, past, klejów, innych zanieczyszczeń oraz absorpcję płynów.

Czysta idealna do zastosowania podczas montażu rur, kształtek, armatury hydraulicznej, urządzeń grzewczych i chłodniczych, uszczelniania połączeń gwintowanych w instalacjach c.o. i c.w.u. oraz czyszczenia narzędzi

| Nazwa               | Kod towaru |
|---------------------|------------|
| Czysta instalacyjna | R043604006 |

**Red** Pakiety Iniane (konfekcjonowane - w woreczku foliowym)

Najwyższej jakości szczeliwo, stosowane do uszczelniania wszelkiego rodzaju połączeń gwintowych.

Wymagają stosowania razem z pastą uszczelniającą RED do maksymalnej temperatury 130°C.

| Nazwa                 | Kod towaru |
|-----------------------|------------|
| Pakiety Iniane 100 g  | R403601002 |
| Pakiety Iniane 200 g  | R403601003 |
| Pakiety Iniane 500 g  | R403601004 |
| Pakiety Iniane 1000 g | R403601005 |

**Red** Pakiety Iniane w postaci motka i szpuli

| Nazwa                                     | Kod towaru |
|---|------------|
| Pakiety w postaci motka 100 g             | R403601006 |
| Pakiety w postaci szpuli 80 g w dozowniku | R403601007 |

## Materiały lutownicze i uszczelniające / Materiały uszczelniające

**Red** Taśma teflonowa

Taśmy do metalowych i plastikowych połączeń gwintowych i kołnierzych w układach hydraulicznych, chłodniczych, sprężonego powietrza. Zakres zastosowania temperatur roboczych: -100°C do +260°C.

- Pewne uszczelnianie połączeń gwintowych i kołnierzych
- Możliwość stosowania w wysokich temperaturach, do 260°C
- Produkt całkowicie nietopliwy
- Do tworzywa nie przywierają żadne zanieczyszczenia
- Odporne na agresywne środki chemiczne
- Odporne na promieniowanie UV

| Nazwa   | Kod towaru |
|---|------------|
| RED Tape (niebieska) 0,075 mm x 12 mm x 12 m (woda)   | R403608001 |
| MAX RED Tape (żółta) 0,1 mm x 12 mm x 12 m (woda/gaz) | R403608002 |

**Red** Taśma aluminiowa

Taśma aluminiowa jest stosowana do klejenia elementów w wentylacji, ciepłownictwie i chłodnictwie. Wzmocnienie włóknem szklanym poprawia wytrzymałość, w szczególności w miejscach narażonych na obciążenia (niska temperatura, wilgotność). Klej akrylowy zabezpieczony łatwym do otwierania papierem silikonowym. Posiada dobrą wytrzymałość na przecieranie i starzenie.

| Nazwa                                     | Kod towaru |
|---|------------|
| Taśma aluminiowa, gładka 45 m x 48 mm     | R403609045 |
| Taśma aluminiowa, wzmocniana 45 m x 48 mm | R403610045 |

**Red** Taśma do otulin Duct Tape Pro

Uniwersalna taśma duct wykonana z folii LDPE i tkaniny poliestrowej. Produkt charakteryzuje się doskonałą przyczepnością do podłoża gładkich i chropowatych. Taśma posiada odporność temperaturową w zakresie od -10°C do +75°C.

| Nazwa   | Kod towaru |
|---|------------|
| Duct Tape Pro Szara, 48 mm x 10 yd (9,1 m)      | R403608010 |
| Duct Tape Pro Szara, 48 mm x 25 yd (22,8 m)     | R403608025 |
| Duct Tape Pro Szara, 48 mm x 50 yd (45,7 m)     | R403608050 |
| Duct Tape Pro Czerwona, 48 mm x 50 yd (45,7 m)  | R403609050 |
| Duct Tape Pro Niebieska, 48 mm x 50 yd (45,7 m) | R403610050 |

## Materiały lutownicze i uszczelniające / Środki poślizgowe

**Red** Środek poślizgowy

Preparat ułatwia montaż oraz demontaż rur i muf z tworzyw sztucznych, przeciąganie kabli elektrycznych itp. Środek konserwuje gumę zapobiegając jej parzeniu. Przedłuża żywotność posmarowanych powierzchni.

- Ułatwia łączenie elementów
- Impregnuje posmarowane powierzchnie uszczelki
- Mrozoodporny
- Zapobiega parzeniu uszczelki i rozszczelnieniu instalacji
- Eliminuje zjawisko deformacji i przecinania uszczelki
- Wysoka lepkość konsystencji ułatwia prace
- Nie podrażnia skóry dłoni

| Nazwa                             | Kod towaru |
|-----------------------------------|------------|
| Środek poślizgowy REDSLIDE 150 ml | R403606004 |
| Środek poślizgowy REDSLIDE 250 ml | R403606001 |
| Środek poślizgowy REDSLIDE 500 ml | R403606002 |
| Środek poślizgowy REDSLIDE 1 l    | R403606003 |

## Chemia instalacyjna

**Red** Inhibitor

Zastosowanie

- instalacja niskotemperaturowa, mieszana, wysokotemperaturowa,
- zapobiega korozji w instalacji c.o. oraz odkładaniu się kamienia,
- idealnie sprawdza się w instalacjach Wielomateriałowych (połączenie miedzi, aluminium, pex, pp, żeliwo, stal)

Działanie

- chroni instalację przed korozją oraz tworzeniu się kamienia,
- zapobiega odkładaniu się osadów biologicznych w instalacjach niskotemperaturowych,
- niweluje powstawanie gazów w instalacji - brak zimnych stref,
- tworzy ochronny filtr wewnątrz instalacji,
- chroni pompy i wymienniki przed awariami

| Nazwa             | Kod towaru |
|-------------------|------------|
| Inhibitor RED 1l. | R485301001 |

**Red** Cleaner

Zastosowanie

- instalacja niskotemperaturowa, mieszana, wysokotemperaturowa
- służy do oczyszczenia instalacji centralnego ogrzewania ze szlamu magnetycznego, biologicznego oraz luźnego kamienia,
- idealnie sprawdza się w instalacjach Wielomateriałowych (połączenie miedzi, aluminium, pex, pp, żeliwo, stal)

Działanie

- usuwa kamień oraz zanieczyszczenia biologiczne,
- wychwytuje szlam magnetyczny osiadły w instalacji,
- możliwość stosowania w starych jak i nowych instalacjach,
- likwiduje „zimne punkty” przywracając sprawność instalacji,
- nie wymaga neutralizacji, odczyn PH około 7,5

| Nazwa           | Kod towaru |
|-----------------|------------|
| RED Cleaner 1l. | R485302001 |

**Red** Biox

Zastosowanie

- do użycia w instalacji niskotemperaturowej jako:
  - a) inhibitor korozji
  - b) preparat czyszczący (likwidujący biomasę i bakterie).

Działanie

- usuwa zanieczyszczenia biologiczne powstające w instalacjach niskotemperaturowych,
- usuwa bakterie, biomasę odkaża instalację,
- idealnie sprawdza się w instalacjach wielomateriałowych.

| Nazwa        | Kod towaru |
|--------------|------------|
| Biox RED 1l. | R485303001 |

**Red** Stop

Zastosowanie

- likwidacja wycieków w instalacjach centralnego ogrzewania,

Działanie

- likwiduje ubytki wody do 35 l/ dobę,
- tworzy powłokę zamykającą wycieki z instalacji c.o.
- kompatybilny z systemami wykonanymi ze wszystkich typów materiałów,
- nie niszczy armatury, pomp, wymienników.

| Nazwa       | Kod towaru |
|-------------|------------|
| RED Stop 1l | R485304001 |

# Red



**URZĄDZENIA I PREPARATY  
DO CHEMICZNEGO CZYSZCZENIA INSTALACJI**

## Chemia instalacyjna

### Red Dual



#### Zastosowanie

- instalacja niskotemperaturowa, mieszana, wysokotemperaturowa,
- zapobiega korozji w instalacji c.o. oraz odkładaniu się kamienia,
- idealnie sprawdza się w instalacjach Wielomateriałowych (połączenie miedzi, aluminium, pex, pp, żeliwo, stal)

#### Działanie

- aktywnie wyszukuje źródła korozji i zanieczyszczeń w układzie c.o. i przenosi do Separatora magnetycznego zwiększając wydajność energetyczną instalacji i chroniąc źródło ciepła, pompy i wymienniki,
- chroni instalację przed korozją oraz tworzeniu się kamienia,
- zapobiega odkładaniu się osadów biologicznych w Instalacjach niskotemperaturowych,
- niweluje powstawanie gazów w instalacji - brak zimnych stref,
- tworzy ochronny filtr wewnątrz instalacji,

| Nazwa       | Kod towaru |
|-------------|------------|
| RED Dual 1L | R485305001 |

## Chemia instalacyjna / Zestawy czyszczące

### Red RED Ekspert 1



#### Zastosowanie

Zestaw zawiera komplet urządzeń i preparatów do czyszczenia i zabezpieczenia instalacji - to najlepszy wybór dla instalatora, aby rozpocząć świadczenie usług Związanych z serwisem urządzeń grzewczych w tym zakresie. Zawartość zestawu pozwala na wyczyszczenie i zabezpieczenie 10 instalacji grzewczych o pojemności do 150 litrów. Pakiet zawiera środki, pozwalające wyczyścić każdy rodzaj instalacji: niskotemperaturową (ogrzewanie podłogowe), mieszaną oraz wysokotemperaturową. W celu podniesienia sprawności i skrócenia procesu czyszczenia sugerujemy zakup filtra czyszczącego PMCLEAN RED, współpracującego z zestawem RED1.

#### Dane techniczne / zawartość pakietu:

- Pompa czyszcząca RED Ekspert
- Inhibitor korozji RED - 10 litrów
- RED cleaner - 10 litrów
- Biocyd RED - 3 litry
- RED Dual (dyspergator z inhibitorem) - 3 litry
- RED Stop (uszczelniacz) - 1 litr
- Filtr magnetyczny RED T5 z obrotową głowicą - 1 szt.
- Adapter do czyszczenia instalacji przez filtr T5 - 1 szt.

| Nazwa         | Kod towaru |
|---------------|------------|
| RED Ekspert 1 | R485306001 |

Chemia instalacyjna / Zestawy czyszczące

**Red** RED Ekspert 2



Zastosowanie

Zestaw zawiera komplet urządzeń i preparatów do czyszczenia i zabezpieczenia instalacji - to najlepszy wybór dla instalatora, aby rozpocząć świadczenie usług związanych z serwisem urządzeń grzewczych w tym zakresie. Zawartość zestawu pozwala na wyczyszczenie i zabezpieczenie 10 instalacji grzewczych o pojemności do 150 litrów. Pakiet zawiera środki, pozwalające wyczyścić każdy rodzaj instalacji: niskotemperaturową (ogrzewanie podłogowe), mieszaną oraz wysokotemperaturową.

Dane techniczne / zawartość pakietu:

- Pompa czyszcząca RED Ekspert
- Inhibitor korozji RED - 10 litrów
- RED cleaner - 10 litrów
- Biocyd RED - 3 litry
- RED Dual (dyspergator z inhibitorem) - 3 litry
- RED Stop (uszczelniacz) - 1 litr
- Filtr magnetyczny RED T5 z obrotową głowicą - 1 szt.
- Adapter do czyszczenia instalacji przez ltr T5 - 1 szt.

| Nazwa         | Kod towaru |
|---------------|------------|
| RED Ekspert 2 | R485306002 |

**Red** RED Ekspert 3



Zastosowanie

To pakiet zalecany dla wykonawcy, który chce rozszerzyć swoją dotychczasową działalność usługową o czyszczenie i serwis instalacji grzewczych. W zestawie pakiet chemii instalacyjnej RED do pierwszego czyszczenia (cleaner + inhibitor).

Dane techniczne / zawartość pakietu:

- Pompa czyszcząca RED Ekspert
- Filtr czyszczący z magnezem PMCLEAN RED
- RED Inhibitor korozji - 1 litr
- RED Cleaner - 1 litr
- Filtr magnetyczny RED T5 z obrotową głowicą - 1 szt.
- Adapter do czyszczenia instalacji przez ltr T5 - 1 szt.

| Nazwa         | Kod towaru |
|---------------|------------|
| RED Ekspert 3 | R485306003 |

System centralnego odkurzania / Jednostki centralne

**Red** Jednostka centralna RED by Enke, system cykloniczny

Standard Line



Inox Line



Zasada działania

System centralnego odkurzania RED składa się z:

- jednostki centralnej (odkurzacza)
- instalacji ssącej PVC
- gniazda ssącego
- akcesoriów do sprzątania

Osoba sprzątająca posługuje się elastycznym i wygodnym węzłem ssącym zakończonym ssawką. Po włożeniu węzła do gniazda ssącego uruchomiona zostaje jednostka centralna i rozpoczyna się sprzątanie. Zasysany kurz transportowany jest do odkurzacza poprzez system rur PVC umieszczonych w ścianach domu. Następnie kurz, po przejściu przez nowoczesne i wysokowydajne filtry odkurzacza, już jako czyste powietrze, wyprowadzany jest bezpowrotnie na zewnątrz budynku. Drobne zanieczyszczenia osadzają się na filtrach jednostki centralnej, a większe zbierane są w jego pojemniku. Odkurzacze montuje się w miejscu oddalonym od głównej części mieszkalnej (w garażu, pomieszczeniu gospodarczym itp.).

Zalety systemu

- Idealna czystość - to efekt bezpowrotnego usunięcia kurzu z Twojego otoczenia. Ulga nie tylko dla alergików!
- Komfort i łatwość sprzątania - w trakcie odkurzania posługujemy się jedynie wygodnym węzłem ssącym, co sprawia, że sprzątanie to teraz przyjemność i oszczędność Twojego czasu!
- Cisza w trakcie sprzątania - dźwięk włączonego, ale oddalonego od sprzątanego pomieszczenia odkurzacza nie ingeruje w życie Twojej rodziny!
- Różnorodność zastosowań - dzięki nieporównywalnie większej mocy odkurzaczy centralnych w stosunku do odkurzaczy tradycyjnych możliwe jest stosowanie szerokiej gamy funkcjonalnych akcesoriów: separatorów do kominka, separatorów do wody, turbo-szczotek i wielu innych.

Opis

- 1 cykloniczny system filtracji - Dual Cyclone
- 2 poliestrowy filtr dokładny o dużej powierzchni filtracji
- 3 wydajna wysokoobrotowa turbina Ametek LAMB
- 4 wbudowany panel informacyjny (modele R250, R550)
- 5 wytrzymała obudowa z ABS-u (linia Standard)
- 6 obudowa ze stali nierdzewnej (linia INOX)

| Linia                     | Inox Line         |  |            |            |
|---------------------------|-------------------|--|------------|------------|
|                           | R300 +zestaw      | R300   | R500       | R550       |
| Model                     |                   |  |            |            |
| Powierzchnia sprzątania   | m <sup>2</sup>    | 300  | 300        | 700        |
| Maks. dług. rurociągu     | m                 | 50   | 50         | 100        |
| Maks. liczba gniazd       | szt.              | 4÷8  | 4÷8        | 8÷18       |
| Moc silnika               | W                 | 1700   | 1700       | 1900       |
| Podciśnienie              | mbar              | 325  | 325        | 303        |
| Przepływ powietrza        | m <sup>3</sup> /h | 225  | 225        | 240        |
| Moc ssąca                 | airwatt           | 500  | 500        | 690        |
| Elektron. panel kontrolny |                   | -  | -          | +          |
| Poj. zbiornika na kurz    | l                 | 28   | 28         | 28         |
| System filtracji          |                   | Podwójny filtr cykloniczny + poliestrowy filtr dokładny HEPA |            |            |
| Poziom hałas              | dB                | 58   | 58         | 59         |
| Średnica/wysokość         | mm                | 320 / 850  | 320 / 850  | 320 / 1050 |
| Zestaw akcesoriów         |                   | TAK  | -          | -          |
| Kod towaru                |                   | R374105031   | R374105030 | R374105050 |

System centralnego odkurzania / Zestawy sprzątające

**Red** Zestaw sprzątający



- Wąż ssący 9m (z włącznikiem On/Off w rękojeści - ZBS90)
- Teleskopowa rura chromowana
- Szczotka uniwersalna o dł. 30 cm
- Ssawka z włosiem
- Ssawka szczelinowa
- Ssawka do tapicerki

| Nazwa  | Kod towaru       |
|--|------------------|
| ZB90 zestaw akcesoriów z wężem 9m i z regulatorem podciśnienia         | <b>R37410201</b> |
| ZBS90 zestaw akcesoriów z wężem 9m i z regulatorem podciśnienia i wył. | <b>R37410202</b> |

**Red** Gniazdo ssące



- Wykonanie: PVC
- Wymiary: 87,9 x 89,5 mm

| Nazwa                           | Kod towaru       |
|---------------------------------|------------------|
| Gniazdo L-MOD/B lux białe       | <b>R37410301</b> |
| Gniazdo L-MOD/B lux krem        | <b>R37410302</b> |
| Gniazdo L-MOD/B lux srebrne     | <b>R37410303</b> |
| Gniazdo L-MOD/B lux szampańskie | <b>R37410304</b> |
| Gniazdo L-MOD/B lux brąz        | <b>R37410305</b> |
| Gniazdo L-MOD/B lux czarne      | <b>R37410306</b> |

**Red** Zestaw instalacyjny



| Zestaw zawiera                 | j.m  | Zestaw 2 punkty  | Zestaw 3 punkty  |
|--------------------------------|------|------------------|------------------|
| Rura PVC 51mm w odcinkach 2m   | m    | 7                | 10               |
| Przewód sterujący 2x0,75       | m.   | 20               | 25               |
| Płytkę montażową pod gniazdo   | szt. | 2                | 3                |
| Kolano podejściowe             | szt. | 2                | 3                |
| Mufa łączeniowa                | szt. | 4                | 6                |
| Trójnik 90°                    | szt. | 1                | 3                |
| Łuk 90° dwukielichowy          | szt. | 6                | 10               |
| Kolano 45° dwukielichowe       | szt. | 3                | 4                |
| Kolano 45° jednokielichowe     | szt. | 3                | 4                |
| Uchwyt rury + kołki do montażu | szt. | 4+8              | 5+10             |
| Klej żelowy do PVC 125ml       | szt. | 1                | 1                |
| Opaski zaciskowe do przewodu   | szt. | 6                | 6                |
| <b>Kod produktu</b>            |      | <b>R37410401</b> | <b>R37410402</b> |

System centralnego odkurzania / Materiały eksploatacyjne

**Red** Materiały eksploatacyjne



| Nazwa   | Kod towaru       |
|---|------------------|
| Filtr poliesterowy HEPA stożkowy do modeli R150, R200, R250 | <b>R37410501</b> |
| Filtr poliesterowy HEPA stożkowy do modeli R300             | <b>R37410502</b> |
| Filtr poliesterowy HEPA stożkowy do modeli R500, R550       | <b>R37410505</b> |
| Worki foliowe na śmieci                                     | <b>R37410503</b> |
| Kartonowy rozpinacz worków                                  | <b>R37410504</b> |

System rekuperacji / Rekuperatory i akcesoria

**Red** Rekuperator decentralny X-VENT Deco



Rekuperator RED X-VENT Deco to urządzenie, które znacząco poprawia komfort w każdym budynku – rekuperator doskonale sprawdzający się zarówno w nowych, jak i istniejących obiektach. Można go łatwo zamontować w już istniejącym budynku, bez potrzeby wykonywania dużych przeróbek ani widocznych śladów po instalacji.

| Model                 | wydajność [m³/h] dla 100 Pa | Odzysk wilgoci | Panel sterujący | Zdalna kontrola | Kontrola przepływu | Kod towaru               |
|-----------------------|-----------------------------|----------------|-----------------|-----------------|--------------------|--------------------------|
| <b>Deco 1 ERV</b>     | 150                         | TAK            | -               | -               | Standard           | <b>SX-RED-WD1ERV</b>     |
| <b>Deco 1ERV WiFi</b> | 150                         | TAK            | SCP             | Wi-Fi, BT       | Standard           | <b>SX-RED-WD1ERVWIFI</b> |

**Red** Rozdzielacz wentylujący X-VENT Deco



| Nazwa   | Kod towaru          |
|---|---------------------|
| 4x75 rozdzielacz wentylujący rekuperatora X-VENT Deco | <b>SX-RED4X75RW</b> |

**Red** Nadstawka rekuperatora X-VENT Deco



| Nazwa                                    | Kod towaru          |
|--|---------------------|
| 2x125 nadstawka rekuperatora X-VENT Deco | <b>SX-RED2X125N</b> |

**Red** Podstawa rekuperatora X-VENT Deco



| Nazwa                                  | Kod towaru         |
|--|--------------------|
| Podstawa rekuperatora X-VENT Deco 1ERV | <b>SX-RED-PRD1</b> |

**Red** Pokrowiec tekstylny osłony X-VENT Deco



| Nazwa   | Kod towaru       |
|---|------------------|
| Pokrowiec tekstylny osłony X-VENT Deco - Cyrus 16 | <b>RED-DPC16</b> |
| Pokrowiec tekstylny osłony X-VENT Deco - Cyrus 24 | <b>RED-DPC24</b> |

## System rekuperacji / Rekuperatory i akcesoria

**Red** Rekuperator poziomy RED X-Vent HD3

- Sprawność do 94%
- Kompaktowa obudowa
- Niskie zużycie energii elektrycznej
- Duży stosunek wydajności do rozmiarów urządzenia
- Cicha praca wynosząca jedynie 42 dB
- Opcjonalny odzysk wilgoci z wymiennikiem HR
- Panel sterujący SCP i zdalna kontrola przez Wi-Fi i BT w standardzie
- Dwustopniowy system oczyszczania powietrza
- Automatyczny przepływ powietrza z funkcją Active Flow Control
- Automatyczny bypass
- System antyzamrożeniowy

| Model               | wydajność [m³/h] dla 100 Pa | Odzysk wilgoci | Panel sterujący    | Zdalna kontrola        | Kontrola przepływu  | Kod towaru     |
|---------------------|-----------------------------|----------------|--------------------|------------------------|---------------------|----------------|
| HD3 HE Comfort      | 325                         | -              | Panel dotykowy SCP | Tak (Wi-Fi, Bluetooth) | Standard            | SX-RED-HD3HEC  |
| HD3 HR Comfort      | 350                         | TAK            | Panel dotykowy SCP | Tak (Wi-Fi, Bluetooth) | Standard            | SX-RED-HD3HRC  |
| HD3 HE Comfort Plus | 325                         | -              | Panel dotykowy SCP | Tak (Wi-Fi, Bluetooth) | Active Flow Control | SX-RED-HD3HECP |
| HD3 HR Comfort Plus | 350                         | TAK            | Panel dotykowy SCP | Tak (Wi-Fi, Bluetooth) | Active Flow Control | SX-RED-HD3HRCP |

**Red** Rekuperator poziomy RED X-Vent HD4 i HD6

- Sprawność odzysku ciepła do 96%
- Odśrodkowe wentylatory RediCal EC
- Automatyczny przepływ powietrza z funkcją Active Flow Control
- Dwustopniowy system oczyszczania powietrza ePMI 55%
- Automatyczny bypass
- Nagrzewnica elektryczna systemu antyzamrożeniowego
- Panel sterujący SCP i zdalna kontrola przez Wi-Fi i BT w standardzie
- Duża wydajność wynosząca do 630 m³/h
- Cicha praca 38-44 dB
- Uniwersalna obudowa lewa i prawa

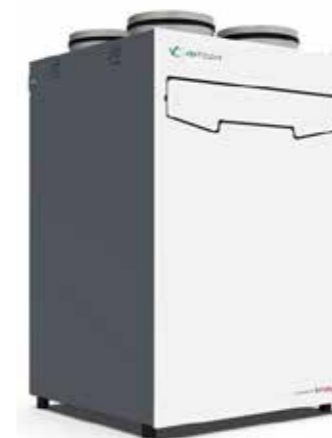
| Model               | wydajność [m³/h] dla 100 Pa | Odzysk wilgoci | Panel sterujący    | Zdalna kontrola        | Kontrola przepływu  | Kod towaru     |
|---------------------|-----------------------------|----------------|--------------------|------------------------|---------------------|----------------|
| HD4 HE Comfort      | 450                         | -              | Panel dotykowy SCP | Tak (Wi-Fi, Bluetooth) | Standard            | SX-RED-HD4HEC  |
| HD4 HR Comfort      | 465                         | TAK            | Panel dotykowy SCP | Tak (Wi-Fi, Bluetooth) | Standard            | SX-RED-HD4HRC  |
| HD4 HE Comfort Plus | 450                         | -              | Panel dotykowy SCP | Tak (Wi-Fi, Bluetooth) | Active Flow Control | SX-RED-HD4HECP |
| HD4 HR Comfort Plus | 465                         | TAK            | Panel dotykowy SCP | Tak (Wi-Fi, Bluetooth) | Active Flow Control | SX-RED-HD4HRCP |
| HD6 HE Comfort      | 600                         | -              | Panel dotykowy SCP | Tak (Wi-Fi, Bluetooth) | Standard            | SX-RED-HD6HEC  |
| HD6 HR Comfort      | 630                         | TAK            | Panel dotykowy SCP | Tak (Wi-Fi, Bluetooth) | Standard            | SX-RED-HD6HRC  |
| HD6 HE Comfort Plus | 600                         | -              | Panel dotykowy SCP | Tak (Wi-Fi, Bluetooth) | Active Flow Control | SX-RED-HD6HECP |
| HD6 HR Comfort Plus | 630                         | TAK            | Panel dotykowy SCP | Tak (Wi-Fi, Bluetooth) | Active Flow Control | SX-RED-HD6HRCP |

## System rekuperacji / Rekuperatory i akcesoria

**Red** Rekuperator pionowy RED X-Vent VD3

- Sprawność do 92%
- Duża wydajność do 325 m³/h
- Kompaktowa oraz lekka budowa umożliwia samodzielny montaż
- Cicha praca wynosząca jedynie 47 dB
- Panel sterujący SCP i zdalna kontrola przez Wi-Fi i BT w standardzie
- Automatyczny bypass
- Kontrola wilgotności powietrza

| Model          | wydajność [m³/h] dla 100 Pa | Odzysk wilgoci | Panel sterujący    | Zdalna kontrola        | Kontrola przepływu | Kod towaru |
|----------------|-----------------------------|----------------|--------------------|------------------------|--------------------|------------|
| VD3 LR Comfort | 325                         | -              | Panel dotykowy SCP | Tak (Wi-Fi, Bluetooth) | Standard           | SX-RVD3LRC |

**Red** Rekuperator pionowy RED X-Vent VD4 i VD5

- Sprawność odzysku ciepła do 94%
- Odzysk wilgoci wymiennika entalpicznego do 65%
- Najnowszej generacji wentylatory EC RediCAL 2
- Automatyczny przepływ powietrza z funkcją Active Flow Control
- Dwustopniowy system oczyszczania powietrza
- Automatyczny bypass
- Nagrzewnica elektryczna systemu antyzamrożeniowego
- Panel sterujący SCP i zdalna kontrola przez Wi-Fi i BT w standardzie
- Dotykowy panel sterujący 5" i zdalna kontrola przez Wi-Fi i BT w wersji Ultimate
- Wydajność do 550 m³/h
- Uniwersalna obudowa lewa i prawa
- Czujnik CO<sub>2</sub> i RH w wersji Ultimate

| Model            | wydajność [m³/h] dla 100 Pa | Wymiennik                  | Kontrola przepływu  | Panel sterujący / zdalna kontrola | Czujnik parametrów powietrza  | Kod towaru     |
|------------------|-----------------------------|----------------------------|---------------------|-----------------------------------|-------------------------------|----------------|
| VD4 LR Comfort   | 450                         | Przeciwprądowy             | Standard            | SCP / Wi-Fi, BT                   | Wilgotności (w panelu)        | SX-RVD4LRC     |
| VD4 ERV Plus     | 450                         | Przeciwprądowy entalpiczny | Active Flow Control | SCP / Wi-Fi, BT                   | CO <sub>2</sub> , wilgotności | SX-RED-VD4ERVP |
| VD4 ERV Ultimate | 450                         | Przeciwprądowy entalpiczny | Active Flow Control | VCT5 / Wi-Fi, BT                  | Active Flow Control           | SX-RED-VD4ERVU |
| VD5 LR Comfort   | 550                         | Przeciwprądowy             | Standard            | SCP / Wi-Fi, BT                   | Wilgotności (w panelu)        | SX-RED-VD5LRC  |
| VD5 ERV Plus     | 550                         | Przeciwprądowy entalpiczny | Active Flow Control | SCP / Wi-Fi, BT                   | Wilgotności (w panelu)        | SX-RED-VD5ERVP |
| VD5 ERV Ultimate | 550                         | Przeciwprądowy entalpiczny | Active Flow Control | VCT5 / Wi-Fi, BT                  | CO <sub>2</sub> , wilgotności | SX-RED-VD5ERVU |

System rekuperacji / Elementy systemu transportu powietrza

**Red** Rura X-Vent Comfort



Zawartość czystego srebra oraz innych dodatków przeciwdrobnoustrojowych, zabezpiecza wewnętrzną powierzchnię rury blokując rozwój bakterii, pleśni i grzybów.

- bakteriobójcza, antystatyczna, antygrzybiczna
- 2 lat gwarancji na sprawną ochronę bakteriobójczą
- dodatek czystego srebra 30-50 ppm
- odporność na ściskanie 450N

| Nazwa  | Kod towaru          |
|--|---------------------|
| 75 rura elastyczna RED X-VENT Comfort 50 mb antybakteryjna (szara) | <b>RED-REC75-PE</b> |

**Red** Rura X-Vent Pro



Wysoka zawartość czystego srebra 150ppm, miedzi oraz innych związków aktywnych mikrobiologicznie zabezpiecza wewnętrzną powierzchnię rury, blokując rozwój bakterii oraz eliminując je na poziomie 60-90% w ciągu 24h.

- bakteriobójcza, antystatyczna, antygrzybiczna
- 30 lat gwarancji na sprawną ochronę bakteriobójczą
- dodatek czystego srebra 150 ppm
- odporność na ściskanie 450N

| Nazwa  | Kod towaru          |
|--|---------------------|
| 75 rura elastyczna RED X-VENT pro 50 mb antybakteryjna zielona | <b>RED-REP75-PE</b> |

**Red** Filtry X-Vent



| Nazwa   | Kod towaru         |
|---|--------------------|
| Zestaw filtrów rekuperatora poziomego RED X-Vent HA     | <b>RED-VCHA-ZF</b> |
| Zestaw filtrów rekuperatora poziomego RED X-Vent HC     | <b>RED-VCHC-ZF</b> |
| Zestaw filtrów rekuperatora RED X-Vent HD3              | <b>RED-VCH3-ZF</b> |
| Zestaw filtrów rekuperatora pionowego RED X-Vent VA, VC | <b>RED-VCVA-ZF</b> |
| Zestaw filtrów rekuperatora X-VENT VD3 LR               | <b>RED-VCV3-ZF</b> |
| Zestaw filtrów rekuperatora VCD1 - ZF                   | <b>RED-VCD1-ZF</b> |

**Red** Filtr Ptotect Box X-Vent



| Nazwa   | Kod towaru            |
|---|-----------------------|
| Filtr Ptotect Box X-VENT                            | <b>SX-RED-PB</b>      |
| Wkład węglowy filtra Protect Box Carbon X-VENT      | <b>RED-PBC-WF</b>     |
| Wkład przeciwpływu filtra Protect Box EPM155 X-VENT | <b>RED-PB-WFPM155</b> |

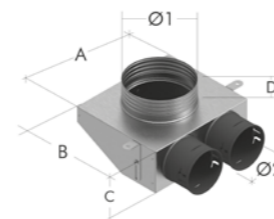
**Red** Uszczelka



| Nazwa                         | Kod towaru             |
|-------------------------------|------------------------|
| Uszczelka Ø75 (kpl. 10 szt.)  | <b>RED-U75-EPDM10</b>  |
| Uszczelka Ø75 (kpl. 100 szt.) | <b>RED-U75-EPDM100</b> |

System rekuperacji / Elementy systemu transportu powietrza

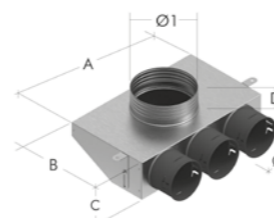
**Red** Skrzynka rozprężna 2x izolowana zestaw



- Rozmiar: 2X75/125
- Materiał: bl. alucynk
- Regulator przepływu - zaślepka - 1 szt.
- Uszczelka - 2 szt.

| Wymiary      |    | 2X75/125                 |
|--------------|----|--------------------------|
| A            | mm | 220                      |
| B            | mm | 190                      |
| C            | mm | 85                       |
| D            | mm | 60                       |
| fi 1         | mm | 125                      |
| fi 2         | mm | 75                       |
| Kod produktu |    | <b>SX-RED2X75/125SRZ</b> |

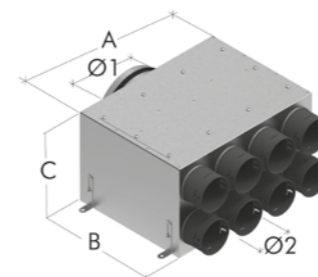
**Red** Skrzynka rozprężna 3x izolowana zestaw



- Rozmiar: 3X75/125
- Materiał: blacha alucynk
- Regulator przepływu - zaślepka - 1 szt.
- Uszczelka - 3 szt.

| Wymiary      |    | 3X75/100                 |
|--------------|----|--------------------------|
| A            | mm | 320                      |
| B            | mm | 190                      |
| C            | mm | 85                       |
| D            | mm | 60                       |
| fi 1         | mm | 125                      |
| fi 2         | mm | 75                       |
| Kod produktu |    | <b>SX-RED3X75/125SRZ</b> |

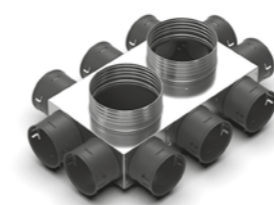
**Red** Skrzynka rozdzielcza 8x dwurzędowa izolowana zestaw



- Materiał: blacha alucynk
- Regulator przepływu - zaślepka - 1 szt.
- Uszczelka - 8 szt.

| Wymiary      |    | 8X75/200                  |
|--------------|----|---------------------------|
| A            | mm | 460                       |
| B            | mm | 225                       |
| C            | mm | 230                       |
| fi 1         | mm | 200                       |
| fi 2         | mm | 75                        |
| Kod produktu |    | <b>SX-RED8X75/200SRDZ</b> |

**Red** Skrzynka rozdzielcza 10-2x zestaw

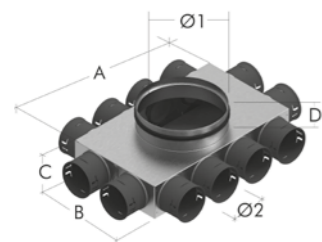


- Materiał: blacha alucynk
- Regulator przepływu - zaślepka - 8 szt.
- Uszczelka - 10 szt.

| Wymiary      |    | 10x75/2x125                 |
|--------------|----|-----------------------------|
| A            | mm | 400                         |
| B            | mm | 240                         |
| C            | mm | 85                          |
| D            | mm | 60                          |
| fi 1         | mm | 125                         |
| fi 2         | mm | 75                          |
| Kod produktu |    | <b>SX-RED10x75/2x125SRZ</b> |

System rekuperacji / Elementy systemu transportu powietrza

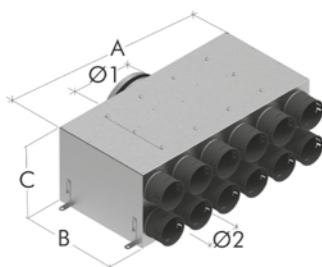
**Red** Skrzynka rozdzielcza 12-8x izolowana W.1 zestaw



- Materiał: blacha alucynk
- Regulator przepływu - zaślepka - 4 szt.
- Uszczelka - 12 szt.

| Wymiary      |    | 12X75/160          | 12X75/200          |
|--------------|----|--------------------|--------------------|
| A            | mm | 400                | 400                |
| B            | mm | 240                | 240                |
| C            | mm | 85                 | 85                 |
| D            | mm | 60                 | 60                 |
| fi 1         | mm | 160                | 200                |
| fi 2         | mm | 75                 | 75                 |
| Kod produktu |    | SX-RED12X75/160SRZ | SX-RED12X75/200SRZ |

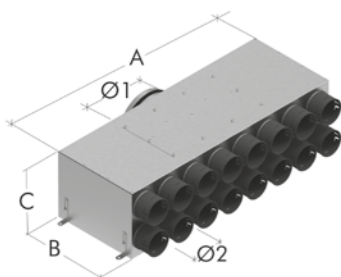
**Red** Skrzynka rozdzielcza 12-9x dwurzędowa izolowana zestaw



- Materiał: blacha alucynk
- Regulator przepływu - zaślepka - 3 szt.
- Uszczelka - 12 szt.

| Wymiary      |    | 12X75/200           |
|--------------|----|---------------------|
| A            | mm | 630                 |
| B            | mm | 225                 |
| C            | mm | 230                 |
| fi 1         | mm | 200                 |
| fi 2         | mm | 75                  |
| Kod produktu |    | SX-RED12X75/200SRDZ |

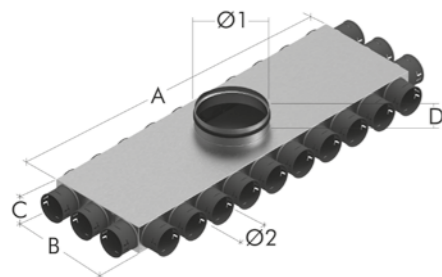
**Red** Skrzynka rozdzielcza 16-13x dwurzędowa izolowana zestaw



- Materiał: blacha alucynk
- Regulator przepływu - zaślepka - 3 szt.
- Uszczelka - 16 szt.

| Wymiary      |    | 16X75/200           |
|--------------|----|---------------------|
| A            | mm | 830                 |
| B            | mm | 225                 |
| D            | mm | 230                 |
| fi 1         | mm | 200                 |
| fi 2         | mm | 75                  |
| Kod produktu |    | SX-RED16X75/200SRDZ |

**Red** Skrzynka rozdzielcza 16-14x izolowana W.2 zestaw

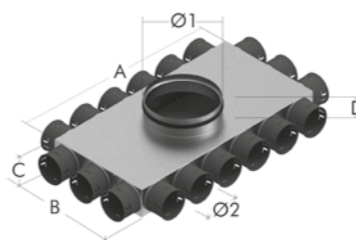


- Materiał: blacha alucynk
- Regulator przepływu - zaślepka - 2 szt.
- Uszczelka - 16 szt.

| Wymiary      |    | 16X75/200          |
|--------------|----|--------------------|
| A            | mm | 1000               |
| B            | mm | 310                |
| C            | mm | 85                 |
| D            | mm | 60                 |
| fi 1         | mm | 200                |
| fi 2         | mm | 75                 |
| Kod produktu |    | SX-RED16X75/200SRZ |

System rekuperacji / Elementy systemu transportu powietrza

**Red** Skrzynka rozdzielcza 18-12x izolowana W.1 zestaw



- Materiał: blacha alucynk
- Regulator przepływu - zaślepka - 6 szt.
- Uszczelka - 18 szt.

| Wymiary      |    | 12X75/160          | 18X75/200          |
|--------------|----|--------------------|--------------------|
| A            | mm | 600                | 600                |
| B            | mm | 310                | 310                |
| C            | mm | 85                 | 85                 |
| D            | mm | 60                 | 60                 |
| fi 1         | mm | 160                | 200                |
| fi 2         | mm | 75                 | 75                 |
| Kod produktu |    | SX-RED18X75/160SRZ | SX-RED18X75/200SRZ |

**Red** Kolano 90°



- Materiał: stal ocynkowana

| Nazwa                           | Kod towaru     |
|---------------------------------|----------------|
| 160 kolano (oc) 90 st. tłoczone | RED-K160-90-OC |
| 200 kolano (oc) 90 st. tłoczone | RED-K200-90-OC |

**Red** Kolano 45°



- Materiał: stal ocynkowana

| Nazwa                           | Kod towaru     |
|---------------------------------|----------------|
| 160 kolano (oc) 45 st. tłoczone | RED-K160-45-OC |
| 200 kolano (oc) 45 st. tłoczone | RED-K200-45-OC |

**Red** Trójnik



- Materiał: stal ocynkowana

| Nazwa                       | Kod towaru      |
|-----------------------------|-----------------|
| 160/160 trójnik (oc) 90 st. | RED-T160/160-OC |
| 200/160 trójnik (oc) 90 st. | RED-T200/160-OC |
| 200/200 trójnik (oc) 90 st. | RED-T200/200-OC |

**Red** Mufa



- Materiał: stal ocynkowana

| Nazwa         | Kod towaru  |
|---------------|-------------|
| 160 mufa (oc) | RED-M160-OC |
| 200 mufa (oc) | RED-M200-OC |

System rekuperacji / Elementy systemu transportu powietrza

**Red** Złączka



- Materiał: stal ocynkowana

| Nazwa            | Kod towaru         |
|------------------|--------------------|
| 160 złączka (oc) | <b>RED-Z160-OC</b> |
| 200 złączka (oc) | <b>RED-Z200-OC</b> |

**Red** Redukcja



- Materiał: stal ocynkowana / stal ocynkowana malowana proszkowo

| Nazwa                                       | Kod towaru               |
|---|--------------------------|
| 1x75/125 redukcja na kanał elastyczny 75 mm | <b>SX-RED1x75/125RED</b> |

- Materiał: stal ocynkowana

| Nazwa                         | Kod towaru               |
|-------------------------------|--------------------------|
| 200/160 redukcja (oc) nypłowa | <b>RED-RED200/160-OC</b> |
| 250/200 redukcja (oc) nypłowa | <b>RED-RED250/200-OC</b> |

**Red** Przepustnica jednopłaszczyznowa



- Materiał: stal ocynkowana

| Nazwa                                   | Kod towaru          |
|---|---------------------|
| 160 przepustnica (oc) sterowana ręcznie | <b>RED-PJ160-OC</b> |
| 200 przepustnica (oc) sterowana ręcznie | <b>RED-PJ200-OC</b> |

**Red** Tłumik akustyczny



- Materiał: stal ocynkowana

| Nazwa                                      | Kod towaru                |
|--|---------------------------|
| 160 tłumik (oc) akustyczny 600 / 50 mm     | <b>RED-TA160-600-OC</b>   |
| 200 tłumik (oc) akustyczny 600 / 50 mm     | <b>RED-TA200-600-OC</b>   |
| 160 tłumik (al) akustyczny-elastyczny 1000 | <b>RED-TEA160-1000-AL</b> |
| 200 tłumik (al) akustyczny-elastyczny 1000 | <b>RED-TEA200-1000-AL</b> |

**Red** Kanał wentylacyjny podtynkowy



- Materiał: PCV

| Nazwa   | Kod towaru        |
|---|-------------------|
| kanał wentylacyjny podtynkowy 2x200 czerpnio-wyrzutnia zestaw | <b>SX-RED-KPZ</b> |

System rekuperacji / Elementy systemu transportu powietrza

**Red** Anemostat wywiewny



Służy do wywiewu powietrza w instalacji wentylacyjnej. Montowany jest w suficie lub ścianie.

- Materiał: aluminium malowane proszkowo na kolor biały

| Nazwa                       | Kod towaru          |
|-----------------------------|---------------------|
| 125 anemostat (al) wywiewny | <b>RED-AW125-AL</b> |

**Red** Anemostat nawiewny



Służy do nawiewu powietrza w instalacji wentylacyjnej. Montowany jest w suficie lub ścianie.

- Materiał: aluminium malowane proszkowo na kolor biały

| Nazwa                       | Kod towaru          |
|-----------------------------|---------------------|
| 125 anemostat (al) nawiewny | <b>RED-AN125-AL</b> |

**Red** Anemostat nawiewno-wywiewny



Służy do nawiewu/wywiewu powietrza w instalacji wentylacyjnej. Montowany jest w suficie lub ścianie. Wyposażony w obrotowy element służący do regulacji przepływu powietrza

- Materiał: aluminium malowane proszkowo

| Nazwa                                  | Kod towaru           |
|--|----------------------|
| 126 anemostat nawiewno-wywiewny biały  | <b>SX-RED125ANWB</b> |
| 126 anemostat nawiewno-wywiewny czarny | <b>SX-RED125ANWC</b> |

**Red** Czerpnia / wyrzutnia



Służy do czerpania i wyrzucania powietrza.

- Materiał: aluminium

| Nazwa                     | Kod towaru          |
|---------------------------|---------------------|
| 160 czerpnia (al) ścienna | <b>RED-CW160-AL</b> |
| 200 czerpnia (al) ścienna | <b>RED-CW200-AL</b> |
| 250 czerpnia (al) ścienna | <b>RED-CW250-AL</b> |

**Red** Czerpnio-wyrzutnia



- Materiał: aluminium malowane proszkowo.

| Nazwa   | Kod towaru           |
|---|----------------------|
| 200 czerpnio wyrzutnia ścienna szara                  | <b>SX-RED200CWSS</b> |
| 200 czerpnio wyrzutnia ścienna antracyt               | <b>SX-RED200CWSA</b> |
| 200 czerpnio wyrzutnia ścienna podtynkowa szara       | <b>SX-RED200CWS2</b> |
| 200 czerpnio wyrzutnia ścienna podtynkowa antracytowa | <b>SX-RED200CWA2</b> |

## Instalacje

### System rekuperacji / Elementy systemu transportu powietrza

#### Red Osłona czerpno-wyrzutni



- Materiał: aluminium malowane proszkowo.

| Nazwa                               | Kod towaru         |
|-------------------------------------|--------------------|
| osłona czerpno-wyrzutni szara       | <b>SX-RED-OCWS</b> |
| osłona czerpno-wyrzutni antracytowa | <b>SX-RED-OCWA</b> |

#### Red Rura PVC



- Materiał: tworzywo PVC

| Wymiary      |                          | 125x1000 |
|--------------|--------------------------|----------|
| długość      | mm                       | 1000     |
| średnica     | mm                       | 125      |
| Kod produktu | <b>RED-R125x1000-PVC</b> |          |

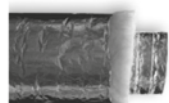
#### Red Rura SPIRO



- Materiał: stal ocynkowana

| Nazwa                     | Kod towaru          |
|---------------------------|---------------------|
| 160 rura (oc) SPIRO 3,0 m | <b>RED-RZ160-OC</b> |
| 200 rura (oc) SPIRO 3,0 m | <b>RED-RZ200-OC</b> |

#### Red Rura SPIRO w izolacji



- Materiał: aluminium

| Nazwa                                  | Kod towaru           |
|--|----------------------|
| 160 rura (al) SPIRO w izolacji 10,0 mb | <b>RED-REI160-AL</b> |
| 200 rura (al) SPIRO w izolacji 10,0 mb | <b>RED-REI200-AL</b> |



Technika Grzewcza



Instalacje



Technika Sanitarna

Baterie i akcesoria / Baterie PRIMA BLUE

**Blue** Opis oznaczeń

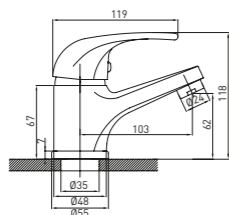
- 
- 
- 
- 
- 

- Uniwersalna stylistyka
- Wysokiej jakości powłoka chromowana

- Głowica ceramiczna 40mm
- Różnorodność modeli

**Blue** Bateria PRIMA BLUE umywalkowa stojąca

- 
- 
- 

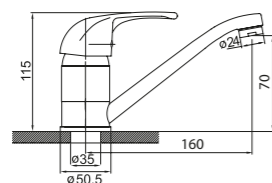


- Regulator ceramiczny
- Montaż jednootworowy
- Automatyczny korek spustowy G 1 1/4
- Aerator M24x1
- Przyłącze elastyczne G 3/8 - M10x1
- Chrom

| Nazwa  | Kod towaru |
|--|------------|
| Bateria PRIMA BLUE umywalkowa stojąca, chrom | B020102002 |

**Blue** Bateria PRIMA BLUE umywalkowa stojąca z obrotową wylewką

- 
- 
- 
- 

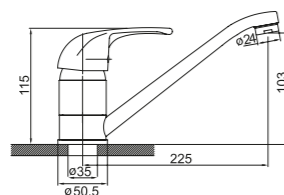


- Obrotowa wylewka
- Regulator ceramiczny
- Montaż jednootworowy
- Aerator M24x1
- Przyłącze elastyczne G 3/8 - M10x1
- Chrom

| Nazwa  | Kod towaru |
|--|------------|
| Bateria PRIMA BLUE um. stojąca z obrot. wylewką, chrom | B020102003 |

**Blue** Bateria PRIMA BLUE zlewozmywakowa stojąca z obrotową wylewką

- 
- 
- 
- 

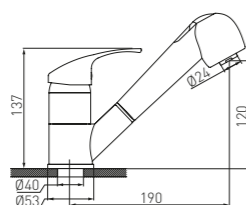


- Obrotowa wylewka
- Regulator ceramiczny
- Montaż jednootworowy
- Aerator M24x1
- Przyłącze elastyczne G 3/8 - M10x1
- Chrom

| Nazwa   | Kod towaru |
|---|------------|
| Bateria PRIMA BLUE zlewozmywakowa stojąca z obrot. wylewką, chrom | B020102005 |

**Blue** Bateria PRIMA BLUE zlewozmywakowa z wyciąganą wylewką

- 
- 
- 
- 
- 



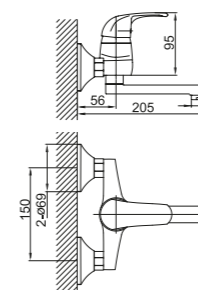
- Obrotowa wylewka z wyciąganą rączką natrysku
- Regulator ceramiczny
- Montaż jednootworowy
- Aerator M24x1
- Automatyczny przełącznik natrysk/strumień
- Przyłącze elastyczne G 3/8 - M10x1
- Chrom

| Nazwa   | Kod towaru |
|---|------------|
| Bateria PRIMA BLUE zlewozmyw. z wyciąganą wylewką | B020102008 |

Baterie i akcesoria / Baterie PRIMA BLUE

**Blue** Bateria PRIMA BLUE umywalkowa ścienna z obrotową wylewką

- 
- 
- 
- 

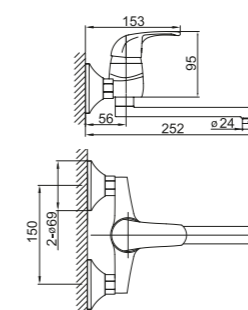


- Obrotowa wylewka L = 150mm
- Regulator ceramiczny
- Montaż naścienny
- Aerator M24x1
- Przyłącze mimośrodkowe G1/2 rozstaw 150 ± 20mm
- Chrom

| Nazwa   | Kod towaru |
|---|------------|
| Bateria PRIMA BLUE umywalkowa ścienna z obrot. wylewką, chrom | B020102004 |

**Blue** Bateria PRIMA BLUE zlewozmywakowa ścienna z obrotową wylewką

- 
- 
- 
- 

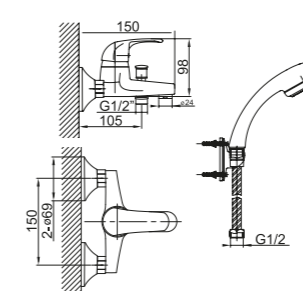


- Obrotowa wylewka
- Regulator ceramiczny
- Montaż jednootworowy
- Aerator M24x1
- Przyłącze mimośrodkowe G1/2 rozstaw 150 ± 20mm
- Chrom

| Nazwa   | Kod towaru |
|---|------------|
| Bateria PRIMA BLUE zlewozmywakowa ścienna z obrot. wylewką, chrom | B020102006 |

**Blue** Bateria PRIMA BLUE wannowa

- 
- 
- 

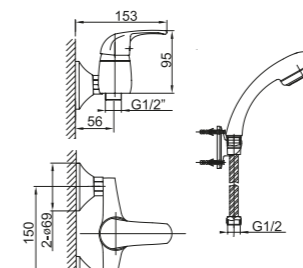


- Z natryskiem punktowym
- Regulator ceramiczny
- Automatyczny przełącznik wanna/prysznic
- Aerator M24x1
- Przyłącze mimośrodkowe G 1/2 rozstaw 150 ± 20mm
- Chrom

| Nazwa                                  | Kod towaru |
|--|------------|
| Bateria PRIMA BLUE wannowa kpl., chrom | B020102001 |

**Blue** Bateria PRIMA BLUE natryskowa

- 
- 
- 

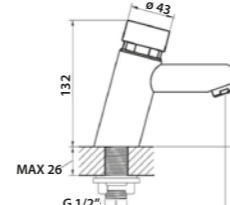


- Z natryskiem punktowym
- Regulator ceramiczny
- Montaż naścienny
- Przyłącze mimośrodkowe G 1/2 rozstaw 150 ± 20mm
- Podłączenie natrysku G 1/2
- Chrom

| Nazwa                                     | Kod towaru |
|---|------------|
| Bateria PRIMA BLUE natryskowa kpl., chrom | B020102007 |

**Blue** Bateria umywalkowa czasowa

- 

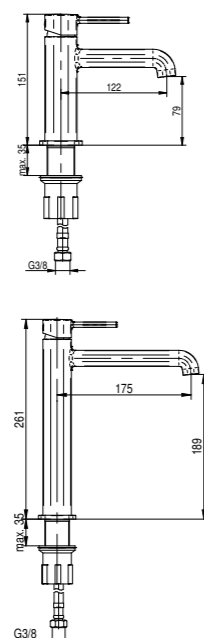


- Ciśnienie maksymalne: 1,0 MPa
- Temperatura maksymalna 90°C
- Materiał: mosiądz
- Wykończenie: chrom
- Klasa przepływu: A

| Nazwa                      | Kod towaru |
|----------------------------|------------|
| Bateria umywalkowa czasowa | B150101001 |

Baterie i akcesoria / Baterie MILO BLUE

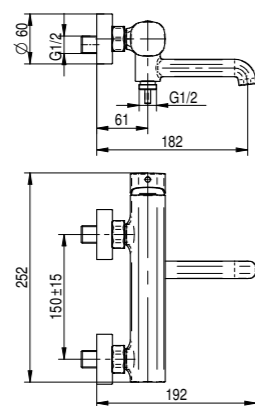
**Blue** Bateria umywalkowa BLUE MILO stojąca bez spustu



- System Easy Fix – zapewnia ułatwiony montaż produktu
- Mieszacz ceramiczny  $\Phi 26$  mm
- Montaż jednootworowy
- Aerator: M16, 5x1
- Klasa przepływu Z
- Wężyki 3/8xM10x1 450 mm
- Materiał: mosiądz
- Wykończenie: chrom
- Ciśnienie maksymalne 1,0 MPa
- Temperatura maksymalna 70°C

| Nazwa  | Kod towaru        |
|--|-------------------|
| Bateria umywalkowa BLUE MILO stojąca bez spustu        | <b>B150101006</b> |
| Bateria umywalkowa BLUE MILO stojąca bez spustu wysoka | <b>B150101007</b> |

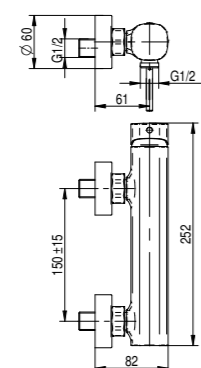
**Blue** Bateria wannowa BLUE MILO bez zestawu natryskowego



- Bateria wannowa wyposażona jest w składaną wylewkę, która pełni rolę przełącznika zmiany strumienia natrysk/wylewka
- Mieszacz ceramiczny 35 mm
- Klasa przepływu: C/B
- Dodamy Aerator: M16, 5x1
- Wężyk: wyrzucamy
- Materiał: mosiądz
- Wykończenie: chrom
- Ciśnienie maksymalne 1,0 Mpa
- Temperatura maksymalna 70°C

| Nazwa  | Kod towaru        |
|--|-------------------|
| Bateria wannowa BLUE MILO bez zestawu natryskowego | <b>B150101008</b> |

**Blue** Bateria natryskowa BLUE MILO bez zestawu natryskowego

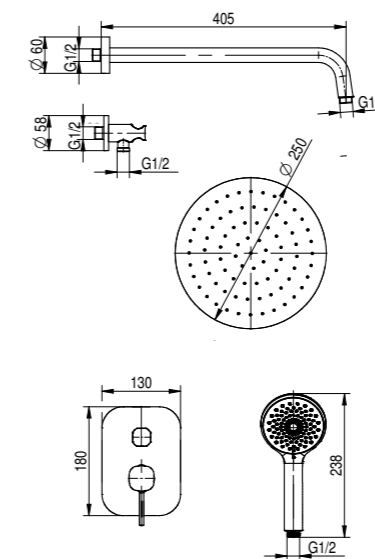


- Mieszacz ceramiczny 35 mm.
- Klasa przepływu: C
- Wężyk: wyrzucamy
- Materiał: mosiądz
- Wykończenie: chrom
- Ciśnienie maksymalne 1,0 Mpa
- Temperatura maksymalna 70°C

| Nazwa   | Kod towaru        |
|---|-------------------|
| Bateria natryskowa BLUE MILO bez zestawu natryskowego | <b>B150101009</b> |

Baterie i akcesoria / Baterie MILO BLUE

**Blue** Zestaw natryskowy BLUE MILO podtynkowy 2-funkcyjny

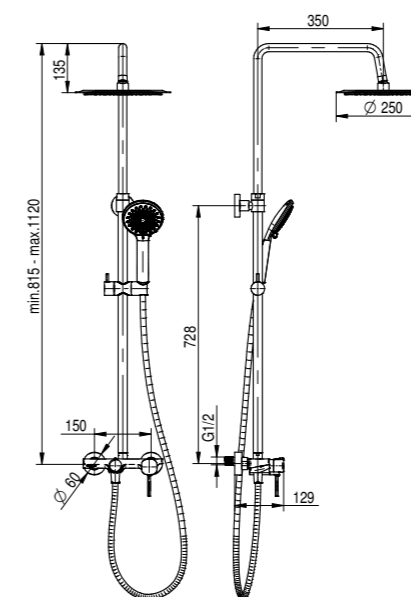


- Skład zestawu:
- Bateria podtynkowa 2-funkcyjna
  - Słuchawka natryskowa 3-funkcyjna
  - Deszczownica  $\Phi 250$  mm wykonana ze stali, ramię 405mm
  - Box o głębokości 80 mm
  - Elastyczny wąż 1500 mm

- Dane techniczne:
- Mieszacz ceramiczny 35 mm
  - Klasa przepływu: S/S
  - Wężyk wyrzucamy
  - Materiał: mosiądz
  - Wykończenie: chrom
  - Przyłącze: kątowe
  - Ceramiczny przełącznik funkcji baterii
  - Ciśnienie maksymalne: 1,0 MPa
  - Temperatura maksymalna 70°C

| Nazwa  | Kod towaru        |
|--|-------------------|
| Zestaw natryskowy BLUE MILO podtynkowy 2-funkcyjny | <b>B150201003</b> |

**Blue** Kolumna natryskowa BLUE MILO z baterią mieszaczą



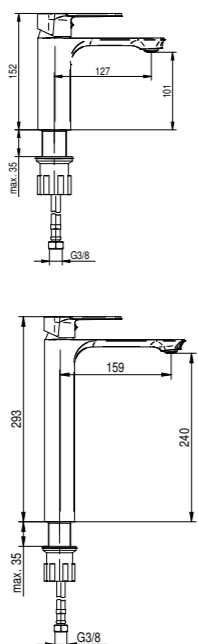
- Skład zestawu:
- Bateria 3-funkcyjna posiada w korpusie aerator, który może pełnić rolę wylewki
  - Deszczownica  $\Phi 250$  mm wykonana ze stali
  - Wąż elastyczny z anty-skrętną nakrętką o długości 1500mm

- Dane techniczne:
- Mieszacz ceramiczny 35 mm.
  - Klasa przepływu: S/A/Z
  - Box o głębokości 80 mm.
  - Montaż: naścienny
  - Przyłącze: wyrzucamy
  - Wykończenie: chrom
  - Ceramiczny przełącznik funkcji baterii
  - Ciśnienie maksymalne 1,0 MPa
  - Temperatura maksymalna 70°C

| Nazwa  | Kod towaru        |
|--|-------------------|
| Kolumna natryskowa BLUE MILO z baterią mieszaczą | <b>B150201004</b> |

Baterie i akcesoria / Baterie OPTIM BLUE

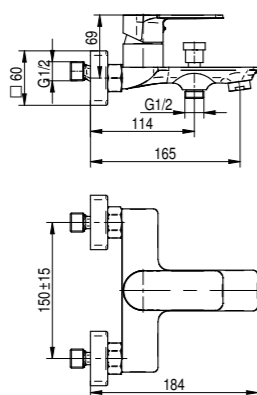
**Blue** Bateria umywalkowa BLUE OPTIM stojąca bez spustu



- Mieszacz ceramiczny:  $\Phi 35$
- Montaż: jednotworowy
- Areator M24x1
- Klasa przepływu: Z
- Wężyki: 3/8\*M10\*1 450mm
- Materiał: Mosiądz
- Wykończenie: Chrom
- Ciśnienie maksymalne: 1,0 MPa
- Temperatura maksymalna: 70°C

| Nazwa   | Kod towaru        |
|---|-------------------|
| Bateria umywalkowa BLUE OPTIM stojąca bez spustu        | <b>B150101002</b> |
| Bateria umywalkowa BLUE OPTIM stojąca bez spustu wysoka | <b>B150101003</b> |

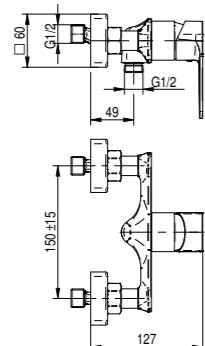
**Blue** Bateria wannowa BLUE OPTIM bez zestawu natryskowego



- Mieszacz ceramiczny:  $\Phi 35$
- Klasa przepływu: S/S
- Montaż ścienny, dwuotworowy
- Przyłącze: G1/2
- Materiał: Mosiądz
- Wykończenie: Chrom
- Ciśnienie maksymalne: 1,0 MPa
- Temperatura maksymalna: 70°C

| Nazwa   | Kod towaru        |
|---|-------------------|
| Bateria wannowa BLUE OPTIM bez zestawu natryskowego | <b>B150101004</b> |

**Blue** Bateria natryskowa BLUE OPTIM bez zestawu natryskowego

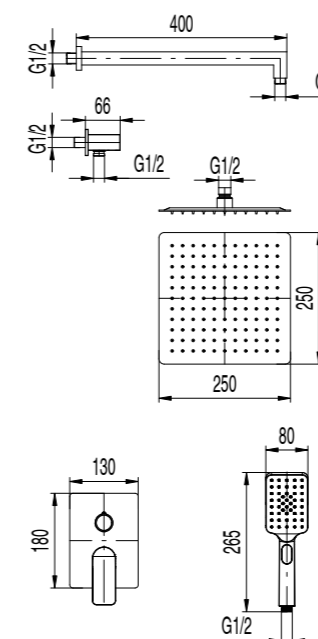


- Mieszacz ceramiczny:  $\Phi 35$
- Klasa przepływu: B
- Montaż ścienny, dwuotworowy
- Przyłącze: G1/2
- Materiał: Mosiądz
- Wykończenie: Chrom
- Ciśnienie maksymalne: 1,0 MPa
- Temperatura maksymalna: 70°C

| Nazwa  | Kod towaru        |
|--|-------------------|
| Bateria natryskowa BLUE OPTIM bez zestawu natryskowego | <b>B150101005</b> |

Baterie i akcesoria / Baterie OPTIM BLUE

**Blue** Zestaw natryskowy podtynkowy BLUE OPTIM 2-funkcyjny

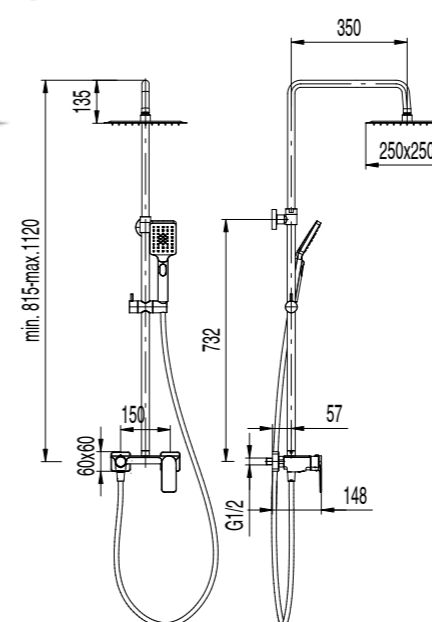


- Skład zestawu:
- Deszczownica 250x250x2mm
  - Ramie natrysku 400mm
  - Baterie podtynkową 2-funkcyjną
  - Przyłącze kątowe
  - Słuchawka natryskowa 3-funkcyjna
  - Wąż natryskowy 1500mm

- Dane techniczne:
- Mieszacz ceramiczny:  $\Phi 35$
  - Klasa przepływu: S/S
  - Montaż: podtynkowy
  - Przyłącze: G1/2
  - Wykończenie: Chrom
  - Ciśnienie maksymalne: 1,0 MPa
  - Temperatura maksymalna: 70°C

| Nazwa   | Kod towaru        |
|---|-------------------|
| Zestaw natryskowy podtynkowy BLUE OPTIM 2-funkcyjny | <b>B150201001</b> |

**Blue** Kolumna natryskowa BLUE OPTIM z baterią mieszaczą



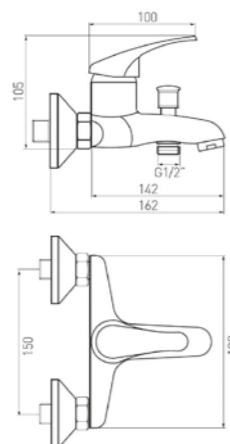
- Skład zestawu:
- Deszczownica 250x250 mm
  - Baterie mieszacząca 3-funkcyjną
  - Słuchawka natryskowa 3-funkcyjna
  - Wąż natryskowy 1500mm

- Dane techniczne:
- Mieszacz ceramiczny:  $\Phi 35$
  - Klasa przepływu: S/S
  - Montaż: ścienny
  - Przyłącze: G1/2
  - Wykończenie: Chrom
  - Ciśnienie maksymalne: 1,0 MPa
  - Temperatura maksymalna: 70°C

| Nazwa   | Kod towaru        |
|---|-------------------|
| Kolumna natryskowa BLUE OPTIM z baterią mieszaczą | <b>B150201002</b> |

Baterie i akcesoria / Baterie Base

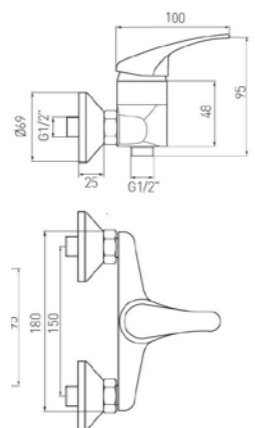
**Base** Bateria wannowa



- Z natryskiem punktowym
- Regulator ceramiczny
- Automatyczny przełącznik wanna/prysznic
- Aerator M24x1
- Przyłącze mimośrodowe G1/2 rozstaw 150 ± 20 mm
- Chrom

| Nazwa                | Kod towaru |
|----------------------|------------|
| Bateria wannowa kpl. | C020102001 |

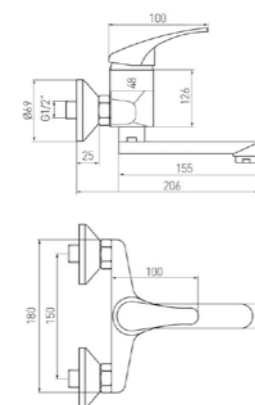
**Base** Bateria natryskowa



- Z natryskiem punktowym
- Regulator ceramiczny
- Montaż naścienny
- Przyłącze mimośrodowe G1/2 rozstaw 150 ± 20 mm
- Podłączenie natrysku G1/2
- Chrom

| Nazwa                   | Kod towaru |
|-------------------------|------------|
| Bateria natryskowa kpl. | C020102007 |

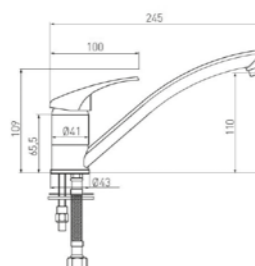
**Base** Bateria umywalkowa ścienna z obrotową wylewką



- Regulator ceramiczny
- Montaż naścienny
- Regulator strumienia M24x1
- Przyłącze mimośrodowe G 1/2 rozstaw 150 ± 20 mm
- Obrotowa wylewka L=150 mm
- Chrom

| Nazwa                                       | Kod towaru |
|---|------------|
| Bateria umywalkowa ścienna z obrot. wylewką | C020102002 |

**Base** Bateria zlewozmywakowa stojąca z obrotową wylewką

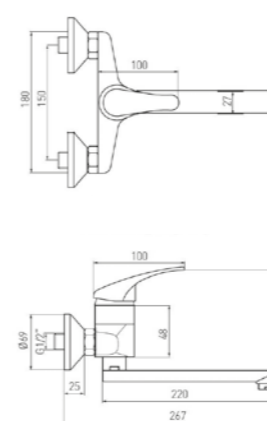


- Regulator ceramiczny
- Montaż jednootworowy
- Aerator M24x1
- Obrotowa wylewka
- Przyłącza elastyczne G 3/8 - M10x1
- Chrom

| Nazwa   | Kod towaru |
|---|------------|
| Bateria zlewozmywakowa stojąca z obrot. wylewką | C020102005 |

Baterie i akcesoria / Baterie Base

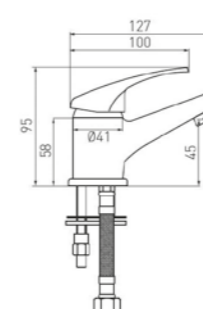
**Base** Bateria zlewozmywakowa ścienna z obrotową wylewką



- Regulator ceramiczny
- Montaż naścienny
- Aerator M24x1
- Przyłącze mimośrodowe G1/2 rozstaw 150 ± 20 mm
- Obrotowa wylewka
- Chrom

| Nazwa   | Kod towaru |
|---|------------|
| Bateria zlewozmywakowa ścienna z obrot. wylewką | C020102004 |

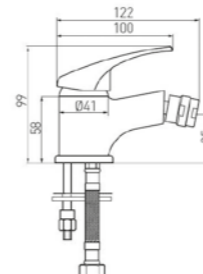
**Base** Bateria umywalkowa stojąca



- Regulator ceramiczny
- Montaż jednootworowy
- Automatyczny korek spustowy G1 1/4
- Aerator M24x1
- Przyłącza elastyczne G 3/8 - M10x1
- Chrom

| Nazwa                      | Kod towaru |
|----------------------------|------------|
| Bateria umywalkowa stojąca | C020102003 |

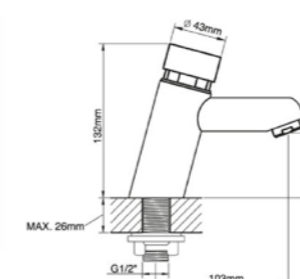
**Base** Bateria do bidetu



- Regulator ceramiczny
- Montaż jednootworowy
- Automatyczny korek spustowy G1 1/4
- Aerator M24x1 z przegubem kulowym
- Przyłącza elastyczne G 3/8 - M10x1
- Chrom

| Nazwa             | Kod towaru |
|-------------------|------------|
| Bateria do bidetu | C020102006 |

**Blue** Bateria umywalkowa czasowa

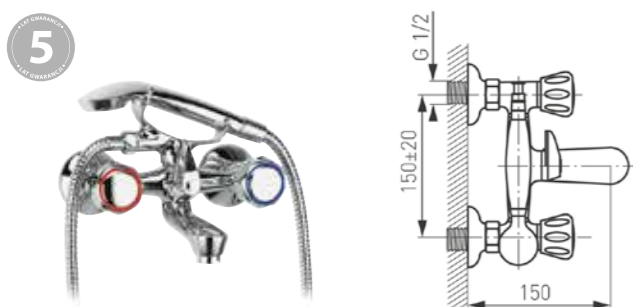


- Ciśnienie maksymalne: 1,0 MPa
- Temperatura maksymalna 90°C
- Materiał: mosiądz
- Wykończenie: chrom
- Klasa przepływu: A

| Nazwa                      | Kod towaru |
|----------------------------|------------|
| Bateria umywalkowa czasowa | B150101001 |

Baterie i akcesoria / Baterie dwuuchwytowe

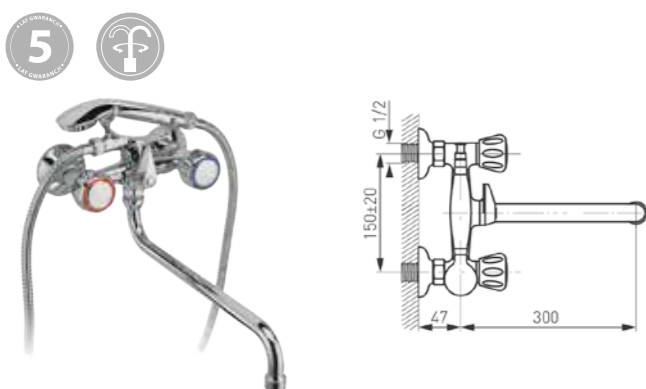
**Base** Bateria wannowa ścienna, kompletna



- Z natryskiem
- Głowice suwakowe
- Aerator M24x1
- Przełącznik wanna/natrysk
- Przyłącze mimośrodowe G1/2, rozstaw 150 ± 20 mm
- Chrom

| Nazwa                              | Kod towaru |
|------------------------------------|------------|
| Bateria wannowa ścienna, kompletna | C020103001 |

**Base** Bateria wannowa ścienna kompletna z obrotową wylewką



- Z natryskiem
- Głowice suwakowe
- Regulator strumienia M24x1
- Przełącznik wanna/natrysk
- Obrotowa wylewka
- Przyłącze mimośrodowe G1/2, rozstaw 150 ± 20 mm
- Chrom

| Nazwa   | Kod towaru |
|---|------------|
| Bateria wannowa ścienna, kompletna z obr. wylewką | C020103002 |

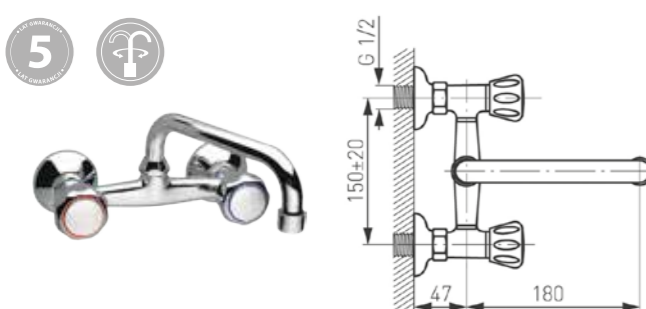
**Base** Bateria natryskowa ścienna kompletna



- Zestaw natryskowy punktowy
- Głowice suwakowe
- Montaż naścienny
- Przyłącze mimośrodowe G1/2, rozstaw 150 ± 20 mm
- Podłączenie natrysku G1/2
- Chrom

| Nazwa                                 | Kod towaru |
|---------------------------------------|------------|
| Bateria natryskowa ścienna, kompletna | C020103007 |

**Base** Bateria umywalkowa ścienna z obrotową wylewką

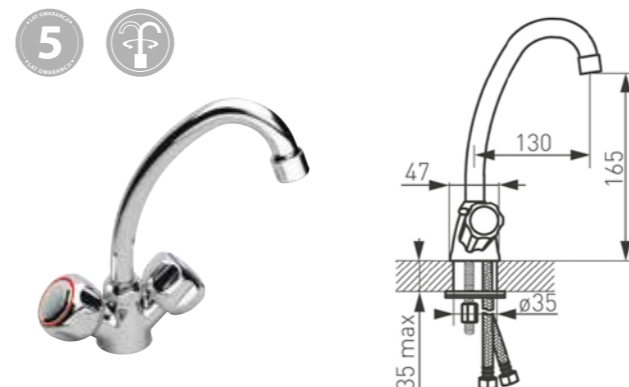


- Głowice suwakowe
- Montaż naścienny
- Regulator strumienia M22x1
- Przyłącze mimośrodowe G1/2, rozstaw 150 ± 20 mm
- Obrotowa wylewka
- Chrom

| Nazwa                                     | Kod towaru |
|---|------------|
| Bateria umywalkowa ścienna z obr. wylewką | C020103004 |

Baterie i akcesoria / Baterie dwuuchwytowe

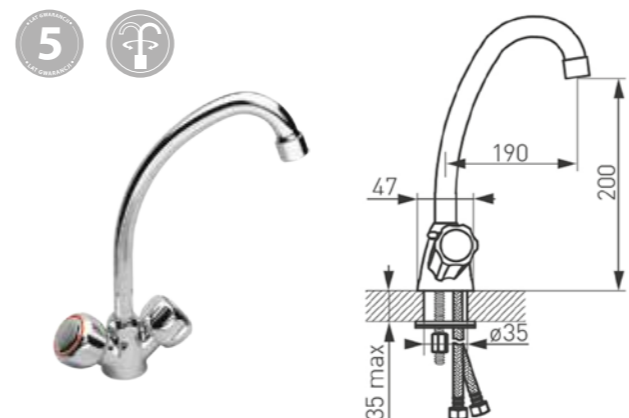
**Base** Bateria umywalkowa stojąca z obrotową wylewką



- Głowica suwakowa
- Montaż jednootworowy
- Regulator strumienia M22x1
- Przyłącza elastyczne G 3/8 -M10x1
- Obrotowa wylewka
- Chrom

| Nazwa                                     | Kod towaru |
|---|------------|
| Bateria umywalkowa stojąca z obr. wylewką | C020103003 |

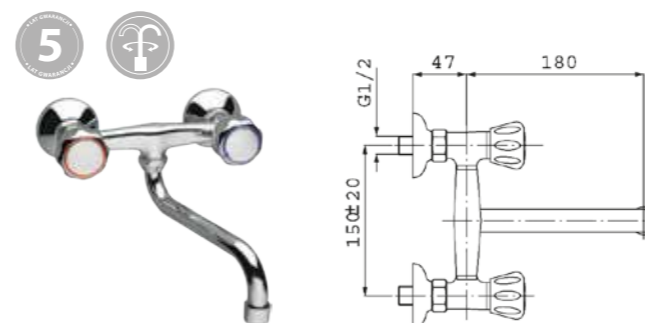
**Base** Bateria zlewozmywakowa stojąca z obrotową wylewką



- Głowice suwakowe
- Montaż jednootworowy
- Regulator strumienia M22x1
- Obrotowa wylewka
- Przyłącza elastyczne G 3/8 -M10x1
- Chrom

| Nazwa   | Kod towaru |
|---|------------|
| Bateria zlewozmywakowa stojąca z obr. wylewką | C020103005 |

**Base** Bateria zlewozmywakowa ścienna z obrotową wylewką



- Głowice suwakowe
- Montaż naścienny
- Regulator strumienia M22x1
- Przyłącze mimośrodowe G1/2, rozstaw 150 ± 20 mm
- Obrotowa wylewka
- Chrom

| Nazwa   | Kod towaru |
|---|------------|
| Bateria zlewozmywakowa ścienna z obr. wylewką | C020103006 |

Baterie i akcesoria / Zawory pisuarowe

**Blue** Zawór pisuarowy

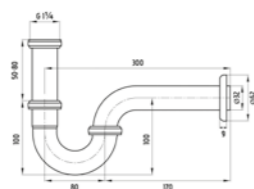


- Zalecany zakres ciśnienia dynamicznego 0,1 MPa - 0,4MPa
- Ciśnienie maksymalne: 1,0 MPa,
- Klasyfikacja zawór 1,5-litra

| Nazwa           | Kod towaru |
|-----------------|------------|
| Zawór pisuarowy | B151401001 |

Baterie i akcesoria / Syfony ozdobne

**Blue** Syfon rurowy Blue



Syfon rurowy G 1 1/4" x 32 mm, regulowana rura odpływu do 180 mm, z rozetą.

| Nazwa                            | Kod towaru        |
|----------------------------------|-------------------|
| Syfon rurowy BLUE G 1 1/4, chrom | <b>B021701002</b> |

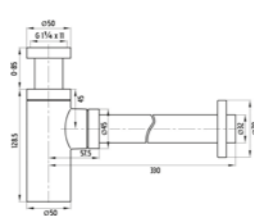
**Blue** Syfon QUADRO Blue



Syfon butelkowy Quadro G 1 1/4" x 32 mm, regulowana rura odpływu do 330 mm, z rozetą.

| Nazwa                            | Kod towaru        |
|----------------------------------|-------------------|
| Syfon QUADRO BLUE G 1 1/4, chrom | <b>B021701001</b> |

**Blue** Syfon ROTONDO Blue

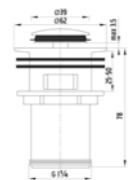


Syfon butelkowy G 1 1/4" x 32 mm, regulowana rura odpływu do 320 mm, z rozetą.

| Nazwa                             | Kod towaru        |
|-----------------------------------|-------------------|
| Syfon Rotondo BLUE G 1 1/4, chrom | <b>B021701003</b> |

Baterie i akcesoria / Zawory spustowe

**Blue** Zawór spustowy uniwersalny



Zawór spustowy zamykany G 1 1/4", do umywalk z przelewem.

| Nazwa   | Kod towaru        |
|---|-------------------|
| Zawór spustowy uniwersalny do umywalki z przelewem G 1 1/4, chrom | <b>B021701004</b> |

**Blue** Zawór spustowy QUADRO PLUS



Zawór spustowy Quadro zamykany G 1 1/4", do umywalk z przelewem.

| Nazwa   | Kod towaru        |
|---|-------------------|
| Zawór spustowy QUADRO PLUS do umywalki z przelewem G 1 1/4, chrom | <b>B021701005</b> |

Baterie i akcesoria / Zawory spustowe

**Blue** Zawór spustowy ROTONDO PLUS

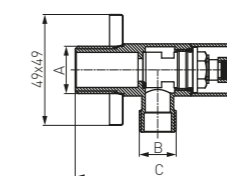


Zawór spustowy Rotondo zamykany G 1 1/4", do umywalk z przelewem.

| Nazwa   | Kod towaru        |
|---|-------------------|
| Zawór spus. ROTONDO PLUS do umywalki z przelewem G11/4, chrom | <b>B021701006</b> |

Baterie i akcesoria / Zawory kątowe

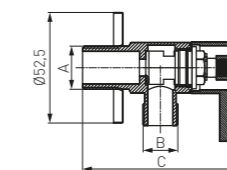
**Blue** Zawór kątowy z głowicą ceramiczną i rozetą QUADRO



- Ciśnienie nominalne: 1,0 MPa (10 bar)
- Maksymalna temperatura pracy: 90°C

| A    | B    | C [mm] | Rozmiar przyłączy | Kod towaru        |
|------|------|--------|-------------------|-------------------|
| G1/2 | G3/8 | 74,5   | 1/2"x3/8"         | <b>B021801004</b> |
| G1/2 | G1/2 | 74,5   | 1/2"x1/2"         | <b>B021801003</b> |

**Blue** Zawór kątowy z głowicą ceramiczną i rozetą ROTONDO



- Ciśnienie nominalne: 1,0 MPa (10 bar)
- Maksymalna temperatura pracy: 90°C

| A    | B    | C [mm] | Rozmiar przyłączy | Kod towaru        |
|------|------|--------|-------------------|-------------------|
| G1/2 | G3/8 | 75,3   | 1/2"x3/8"         | <b>B021801002</b> |
| G1/2 | G1/2 | 75,3   | 1/2"x1/2"         | <b>B021801001</b> |

**Blue** Zawór grzybkowy kątowy



Zawory BLUE przeznaczone są do montażu w instalacjach wodociągowych i dostępne w dymensjach: 1/2"x3/8", 1/2"x1/2", 1/2"x3/4" oraz 1/2"-3/8"-M10.

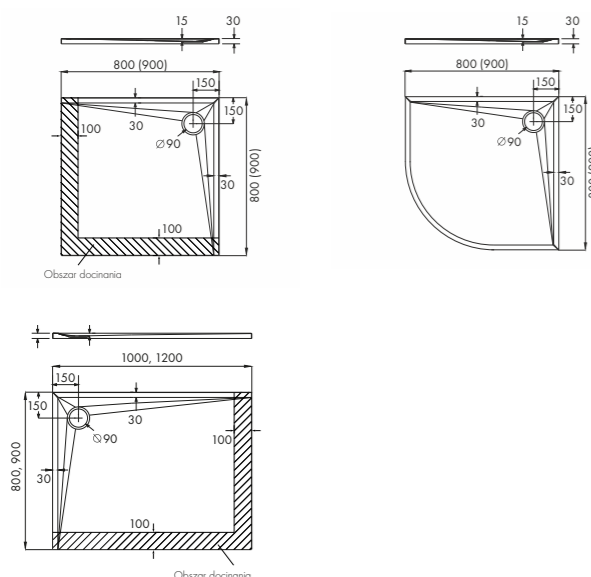
Oprócz funkcji odcinania wody, pozwalają również na wstępne ograniczenie jej zużycia poprzez płynną regulację strumienia. Zawory grzybkowe BLUE wyposażono w rozetę przesuwającą typu walec. Korpus wykonany został z miedzi, natomiast całość pokryta chromem, co gwarantuje wysoką jakość oraz trwałość produktów.

- Korpus zaworu, korpus głowicy, wrzeciono, grzybek, dławik: miedź
- Rozeta: stal nierdzewna INOX
- Uszczelka grzybka: guma EPDM 70
- Uszczelnienie głowicy: uszczelka O-ring
- Pokrętko: ABS
- Ciśnienie maksymalne: 1,0 MPa
- Temperatura maksymalna: 90°C.

| Nazwa   | Kod towaru        |
|---|-------------------|
| Zawór grzybkowy kątowy 1/2" x 3/8" z nakrętką   | <b>B151801001</b> |
| Zawór grzybkowy kątowy 1/2" x 3/8" bez nakrętki | <b>B151801002</b> |
| Zawór grzybkowy kątowy 1/2" x 1/2" bez nakrętki | <b>B151801003</b> |
| Zawór grzybkowy kątowy 1/2" x 3/4" bez nakrętki | <b>B151801004</b> |

Ceramika sanitarna / Biały montaż

Blue Brodzik MALAGA



- Wykonany w technologii **NewSolid**.
- Brodzik dostępny w różnych kolorach i strukturach
- Łatwa w utrzymaniu powierzchnia o właściwościach antybakteryjnych.
- Brodziki w strukturze posiadają klasę antypoślizgową A wg DIN 16165.
- Produkt odporny na uderzenia udarowe, stabilny oraz wytrzymały.
- Posiada hydroszczelną warstwę spodnią, która zabezpiecza przed powstaniem pleśni.
- Łatwy montaż brodzika, który może wykonać jedna osoba.
- Produkt można zamontować na podłodze, nośniku lub stelażu oraz zlicować go z poziomem podłogi.
- Brodziki kwadratowe i prostokątne tej serii mają możliwość samodzielnego docięcia do wymaganego rozmiaru.
- Świetna izolacja termiczna i akustyczna podnosi komfort użytkowania.
- Produkt przyjazny środowisku.
- Materiał: kompozyt Stonicryl.
- W zestawie brak syfonu. Należy dokupić osobno.

Blue Brodzik MALAGA - biały, gładki



| Nazwa          | dł. [mm] | szer. [mm] | wys. [mm] | Spad | Śr. odpływu [mm] | Kształt     | Kolor         | Kod towaru |
|----------------|----------|------------|-----------|------|------------------|-------------|---------------|------------|
| Brodzik MALAGA | 800      | 800        | 30        | <2%  | 90               | kwadratowy  | biały, gładki | B110702001 |
| Brodzik MALAGA | 900      | 900        | 30        | <2%  | 90               | kwadratowy  | biały, gładki | B110702002 |
| Brodzik MALAGA | 800      | 800        | 30        | <2%  | 90               | półokrągły  | biały, gładki | B110701003 |
| Brodzik MALAGA | 900      | 900        | 30        | <2%  | 90               | półokrągły  | biały, gładki | B110701004 |
| Brodzik MALAGA | 800      | 1000       | 30        | <2%  | 90               | prostokątny | biały, gładki | B110703001 |
| Brodzik MALAGA | 800      | 1200       | 30        | <2%  | 90               | prostokątny | biały, gładki | B110703002 |
| Brodzik MALAGA | 900      | 1000       | 30        | <2%  | 90               | prostokątny | biały, gładki | B110703003 |
| Brodzik MALAGA | 900      | 1200       | 30        | <2%  | 90               | prostokątny | biały, gładki | B110703004 |

Blue Brodzik MALAGA - biały, struktura



| Nazwa          | dł. [mm] | szer. [mm] | wys. [mm] | Spad | Śr. odpływu [mm] | Kształt     | Kolor            | Kod towaru |
|----------------|----------|------------|-----------|------|------------------|-------------|------------------|------------|
| Brodzik MALAGA | 800      | 800        | 30        | <2%  | 90               | kwadratowy  | biały, struktura | B110702003 |
| Brodzik MALAGA | 900      | 900        | 30        | <2%  | 90               | kwadratowy  | biały, struktura | B110702004 |
| Brodzik MALAGA | 800      | 800        | 30        | <2%  | 90               | półokrągły  | biały, struktura | B110701005 |
| Brodzik MALAGA | 900      | 900        | 30        | <2%  | 90               | półokrągły  | biały, struktura | B110701006 |
| Brodzik MALAGA | 800      | 1000       | 30        | <2%  | 90               | prostokątny | biały, struktura | B110703005 |
| Brodzik MALAGA | 800      | 1200       | 30        | <2%  | 90               | prostokątny | biały, struktura | B110703006 |
| Brodzik MALAGA | 900      | 1000       | 30        | <2%  | 90               | prostokątny | biały, struktura | B110703007 |
| Brodzik MALAGA | 900      | 1200       | 30        | <2%  | 90               | prostokątny | biały, struktura | B110703008 |

Ceramika sanitarna / Biały montaż

Blue Brodzik MALAGA - jasny szary, struktura



| Nazwa          | dł. [mm] | szer. [mm] | wys. [mm] | Spad | Śr. odpływu [mm] | Kształt     | Kolor                  | Kod towaru |
|----------------|----------|------------|-----------|------|------------------|-------------|------------------------|------------|
| Brodzik MALAGA | 800      | 800        | 30        | <2%  | 90               | kwadratowy  | jasny szary, struktura | B110702005 |
| Brodzik MALAGA | 900      | 900        | 30        | <2%  | 90               | kwadratowy  | jasny szary, struktura | B110702006 |
| Brodzik MALAGA | 800      | 800        | 30        | <2%  | 90               | półokrągły  | jasny szary, struktura | B110701007 |
| Brodzik MALAGA | 900      | 900        | 30        | <2%  | 90               | półokrągły  | jasny szary, struktura | B110701008 |
| Brodzik MALAGA | 800      | 1000       | 30        | <2%  | 90               | prostokątny | jasny szary, struktura | B110703009 |
| Brodzik MALAGA | 800      | 1200       | 30        | <2%  | 90               | prostokątny | jasny szary, struktura | B110703010 |
| Brodzik MALAGA | 900      | 1000       | 30        | <2%  | 90               | prostokątny | jasny szary, struktura | B110703011 |
| Brodzik MALAGA | 900      | 1200       | 30        | <2%  | 90               | prostokątny | jasny szary, struktura | B110703012 |

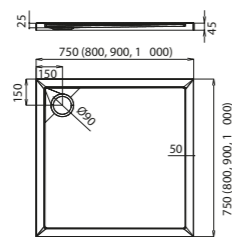
Blue Brodzik MALAGA - czarny, struktura



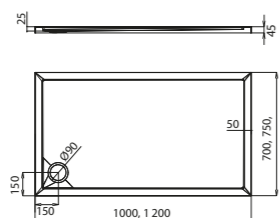
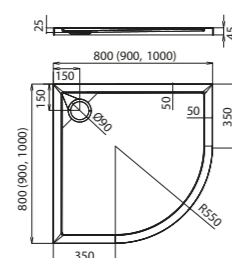
| Nazwa          | dł. [mm] | szer. [mm] | wys. [mm] | Spad | Śr. odpływu [mm] | Kształt     | Kolor             | Kod towaru |
|----------------|----------|------------|-----------|------|------------------|-------------|-------------------|------------|
| Brodzik MALAGA | 800      | 800        | 30        | <2%  | 90               | kwadratowy  | czarny, struktura | B110702007 |
| Brodzik MALAGA | 900      | 900        | 30        | <2%  | 90               | kwadratowy  | czarny, struktura | B110702008 |
| Brodzik MALAGA | 800      | 800        | 30        | <2%  | 90               | półokrągły  | czarny, struktura | B110701009 |
| Brodzik MALAGA | 900      | 900        | 30        | <2%  | 90               | półokrągły  | czarny, struktura | B110701010 |
| Brodzik MALAGA | 800      | 1000       | 30        | <2%  | 90               | prostokątny | czarny, struktura | B110703013 |
| Brodzik MALAGA | 800      | 1200       | 30        | <2%  | 90               | prostokątny | czarny, struktura | B110703014 |
| Brodzik MALAGA | 900      | 1000       | 30        | <2%  | 90               | prostokątny | czarny, struktura | B110703015 |
| Brodzik MALAGA | 900      | 1200       | 30        | <2%  | 90               | prostokątny | czarny, struktura | B110703016 |

Ceramika sanitarna / Biały montaż

Blue Brodzik BILBAO



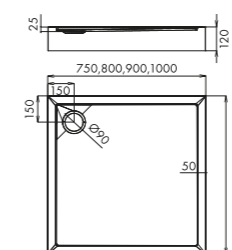
- Wykonany w technologii **NewSolid**
- Antybakteryjna powierzchnia łatwa w czyszczeniu.
- Produkt odporny na uderzenia udarowe, stabilny oraz wytrzymały.
- Posiada hydroszczelną warstwę spodnią, która zabezpiecza przed powstaniem pleśni.
- Łatwy montaż brodzika, który może wykonać jedna osoba.
- Produkt można zamontować na podłodze, nośniku lub stelażu oraz zlicować go z poziomem podłogi.
- Świetna izolacja termiczna i akustyczna podnosi komfort użytkowania.
- Produkt przyjazny środowisku.
- Płaskie dno
- Materiał: kompozyt Stonicryl.
- W zestawie brak syfonu. Należy dokupić osobno.



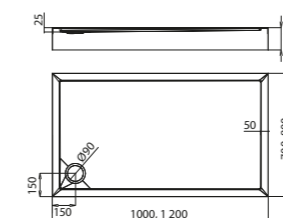
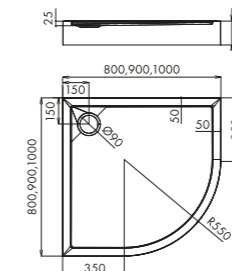
| Nazwa          | dł. [mm] | szer. [mm] | wys. [mm] | gł. [mm] | Śr. odpływu [mm] | Kształt     | Kolor         | Kod towaru |
|----------------|----------|------------|-----------|----------|------------------|-------------|---------------|------------|
| Brodzik BILBAO | 800      | 800        | 45        | 25       | 90               | kwadratowy  | biały, gładki | B110702009 |
| Brodzik BILBAO | 900      | 900        | 45        | 25       | 90               | kwadratowy  | biały, gładki | B110702010 |
| Brodzik BILBAO | 800      | 800        | 45        | 25       | 90               | półokrągły  | biały, gładki | B110701011 |
| Brodzik BILBAO | 900      | 900        | 45        | 25       | 90               | półokrągły  | biały, gładki | B110701012 |
| Brodzik BILBAO | 700      | 1000       | 45        | 25       | 90               | prostokątny | biały, gładki | B110703017 |
| Brodzik BILBAO | 700      | 1200       | 45        | 25       | 90               | prostokątny | biały, gładki | B110703018 |
| Brodzik BILBAO | 750      | 1000       | 45        | 25       | 90               | prostokątny | biały, gładki | B110703019 |
| Brodzik BILBAO | 750      | 1200       | 45        | 25       | 90               | prostokątny | biały, gładki | B110703020 |
| Brodzik BILBAO | 800      | 1000       | 45        | 25       | 90               | prostokątny | biały, gładki | B110703021 |
| Brodzik BILBAO | 800      | 1200       | 45        | 25       | 90               | prostokątny | biały, gładki | B110703022 |
| Brodzik BILBAO | 900      | 1000       | 45        | 25       | 90               | prostokątny | biały, gładki | B110703023 |
| Brodzik BILBAO | 900      | 1200       | 45        | 25       | 90               | prostokątny | biały, gładki | B110703024 |

Ceramika sanitarna / Biały montaż

Blue Brodzik GRENADA



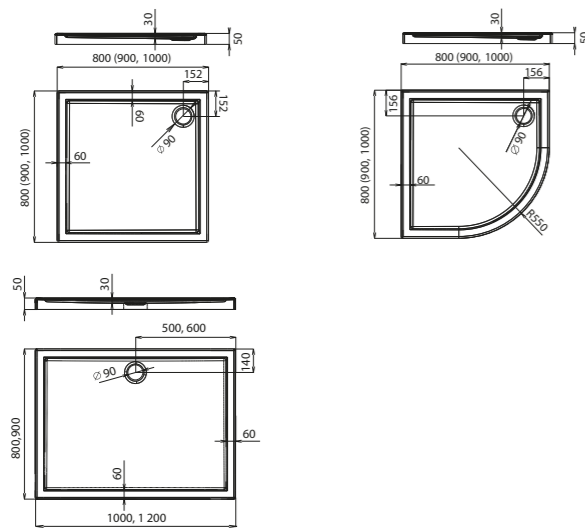
- Wykonany w technologii **NewSolid**
- Antybakteryjna powierzchnia łatwa w czyszczeniu.
- Produkt odporny na uderzenia udarowe, stabilny oraz wytrzymały.
- Fabryczne kanały na rury odpływowe pozwalają na łatwe ukrycie syfonu w wysokości brodzika.
- Montaż może wykonać 1 osoba.
- Świetna izolacja termiczna i akustyczna podnosi komfort użytkowania.
- Produkt przyjazny środowisku.
- Płaskie dno
- Materiał: akryl.
- W zestawie brak syfonu. Należy dokupić osobno.



| Nazwa           | dł. [mm] | szer. [mm] | wys. [mm] | gł. [mm] | Śr. odpływu [mm] | Kształt     | Kolor         | Kod towaru |
|-----------------|----------|------------|-----------|----------|------------------|-------------|---------------|------------|
| Brodzik GRENADA | 800      | 800        | 120       | 25       | 90               | kwadratowy  | biały, gładki | B110702011 |
| Brodzik GRENADA | 900      | 900        | 120       | 25       | 90               | kwadratowy  | biały, gładki | B110702012 |
| Brodzik GRENADA | 800      | 800        | 120       | 25       | 90               | półokrągły  | biały, gładki | B110701013 |
| Brodzik GRENADA | 900      | 900        | 120       | 25       | 90               | półokrągły  | biały, gładki | B110701014 |
| Brodzik GRENADA | 700      | 1000       | 120       | 25       | 90               | prostokątny | biały, gładki | B110703025 |
| Brodzik GRENADA | 700      | 1200       | 120       | 25       | 90               | prostokątny | biały, gładki | B110703026 |
| Brodzik GRENADA | 800      | 1000       | 120       | 25       | 90               | prostokątny | biały, gładki | B110703027 |
| Brodzik GRENADA | 800      | 1200       | 120       | 25       | 90               | prostokątny | biały, gładki | B110703028 |
| Brodzik GRENADA | 900      | 1000       | 120       | 25       | 90               | prostokątny | biały, gładki | B110703029 |
| Brodzik GRENADA | 900      | 1200       | 120       | 25       | 90               | prostokątny | biały, gładki | B110703030 |

Ceramika sanitarna / Biały montaż

Base Brodzik CERTUS



- Łatwa w utrzymaniu powierzchnia o właściwościach antibakteryjnych.
- Brodzik dostępny w różnych kolorach i strukturach
- Brodziki w strukturze posiadają klasę antypoślizgową A wg DIN 16165.
- Minimalne promienie krawędzi umożliwiają estetyczny montaż z minimalnymi fugami silikonowymi.
- Odporność na promienie UV.
- Zachowane odpowiednie spadki konstrukcyjne (również na rantach) umożliwiają bezproblemowy odpływ wody.
- Możliwość montażu na stelażu, bezprogowo w podłodze lub bezpośrednio na podłodze.
- Syfon wystaje poniżej brodzika (brak syfonu w zestawie).
- Szybki i łatwy montaż, który może zostać wykonany przez 1 osobę.
- Produkt pasuje do różnych kabin prysznicowych.
- Zgodność z normami UE.
- Materiał: akryl.

Base Brodzik CERTUS - biały gładki



Biały, gładki (RAL 9003)

| Nazwa          | dł. [mm] | szer. [mm] | wys. [mm] | gł. [mm] | Śr. odpływu [mm] | Kształt     | Kolor         | Kod towaru |
|----------------|----------|------------|-----------|----------|------------------|-------------|---------------|------------|
| Brodzik CERTUS | 800      | 800        | 50        | 30       | 90               | kwadratowy  | biały, gładki | C110702001 |
| Brodzik CERTUS | 900      | 900        | 50        | 30       | 90               | kwadratowy  | biały, gładki | C110702002 |
| Brodzik CERTUS | 800      | 800        | 50        | 30       | 90               | półokrągły  | biały, gładki | C110701003 |
| Brodzik CERTUS | 900      | 900        | 50        | 30       | 90               | półokrągły  | biały, gładki | C110701004 |
| Brodzik CERTUS | 800      | 1000       | 50        | 30       | 90               | prostokątny | biały, gładki | C110703001 |
| Brodzik CERTUS | 800      | 1200       | 50        | 30       | 90               | prostokątny | biały, gładki | C110703002 |
| Brodzik CERTUS | 900      | 1000       | 50        | 30       | 90               | prostokątny | biały, gładki | C110703003 |
| Brodzik CERTUS | 900      | 1200       | 50        | 30       | 90               | prostokątny | biały, gładki | C110703004 |

Base Brodzik CERTUS - biały, struktura



Biały, struktura (RAL 9016)

| Nazwa          | dł. [mm] | szer. [mm] | wys. [mm] | gł. [mm] | Śr. odpływu [mm] | Kształt     | Kolor            | Kod towaru |
|----------------|----------|------------|-----------|----------|------------------|-------------|------------------|------------|
| Brodzik CERTUS | 800      | 800        | 50        | 30       | 90               | kwadratowy  | biały, struktura | C110702003 |
| Brodzik CERTUS | 900      | 900        | 50        | 30       | 90               | kwadratowy  | biały, struktura | C110702004 |
| Brodzik CERTUS | 800      | 800        | 50        | 30       | 90               | półokrągły  | biały, struktura | C110701005 |
| Brodzik CERTUS | 900      | 900        | 50        | 30       | 90               | półokrągły  | biały, struktura | C110701006 |
| Brodzik CERTUS | 800      | 1000       | 50        | 30       | 90               | prostokątny | biały, struktura | C110703005 |
| Brodzik CERTUS | 800      | 1200       | 50        | 30       | 90               | prostokątny | biały, struktura | C110703006 |
| Brodzik CERTUS | 900      | 1000       | 50        | 30       | 90               | prostokątny | biały, struktura | C110703007 |
| Brodzik CERTUS | 900      | 1200       | 50        | 30       | 90               | prostokątny | biały, struktura | C110703008 |

Ceramika sanitarna / Biały montaż

Base Brodzik CERTUS - cement, struktura



Cement, struktura (RAL 7038)

| Nazwa          | dł. [mm] | szer. [mm] | wys. [mm] | gł. [mm] | Śr. odpływu [mm] | Kształt     | Kolor             | Kod towaru |
|----------------|----------|------------|-----------|----------|------------------|-------------|-------------------|------------|
| Brodzik CERTUS | 800      | 800        | 50        | 30       | 90               | kwadratowy  | cement, struktura | C110702005 |
| Brodzik CERTUS | 900      | 900        | 50        | 30       | 90               | kwadratowy  | cement, struktura | C110702006 |
| Brodzik CERTUS | 800      | 800        | 50        | 30       | 90               | półokrągły  | cement, struktura | C110701007 |
| Brodzik CERTUS | 900      | 900        | 50        | 30       | 90               | półokrągły  | cement, struktura | C110701008 |
| Brodzik CERTUS | 800      | 1000       | 50        | 30       | 90               | prostokątny | cement, struktura | C110703009 |
| Brodzik CERTUS | 800      | 1200       | 50        | 30       | 90               | prostokątny | cement, struktura | C110703010 |
| Brodzik CERTUS | 900      | 1000       | 50        | 30       | 90               | prostokątny | cement, struktura | C110703011 |
| Brodzik CERTUS | 900      | 1200       | 50        | 30       | 90               | prostokątny | cement, struktura | C110703012 |

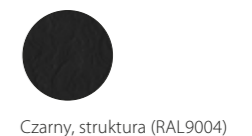
Base Brodzik CERTUS - szary, struktura



Szary, struktura (RAL 7012)

| Nazwa          | dł. [mm] | szer. [mm] | wys. [mm] | gł. [mm] | Śr. odpływu [mm] | Kształt     | Kolor            | Kod towaru |
|----------------|----------|------------|-----------|----------|------------------|-------------|------------------|------------|
| Brodzik CERTUS | 800      | 800        | 50        | 30       | 90               | kwadratowy  | szary, struktura | C110702007 |
| Brodzik CERTUS | 900      | 900        | 50        | 30       | 90               | kwadratowy  | szary, struktura | C110702008 |
| Brodzik CERTUS | 800      | 800        | 50        | 30       | 90               | półokrągły  | szary, struktura | C110701009 |
| Brodzik CERTUS | 900      | 900        | 50        | 30       | 90               | półokrągły  | szary, struktura | C110701010 |
| Brodzik CERTUS | 800      | 1000       | 50        | 30       | 90               | prostokątny | szary, struktura | C110703013 |
| Brodzik CERTUS | 800      | 1200       | 50        | 30       | 90               | prostokątny | szary, struktura | C110703014 |
| Brodzik CERTUS | 900      | 1000       | 50        | 30       | 90               | prostokątny | szary, struktura | C110703015 |
| Brodzik CERTUS | 900      | 1200       | 50        | 30       | 90               | prostokątny | szary, struktura | C110703016 |

Base Brodzik CERTUS - czarny, struktura



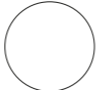




Czarny, struktura (RAL 9004)

| Nazwa          | dł. [mm] | szer. [mm] | wys. [mm] | gł. [mm] | Śr. odpływu [mm] | Kształt     | Kolor             | Kod towaru |
|----------------|----------|------------|-----------|----------|------------------|-------------|-------------------|------------|
| Brodzik CERTUS | 800      | 800        | 50        | 30       | 90               | kwadratowy  | czarny, struktura | C110702009 |
| Brodzik CERTUS | 900      | 900        | 50        | 30       | 90               | kwadratowy  | czarny, struktura | C110702010 |
| Brodzik CERTUS | 800      | 800        | 50        | 30       | 90               | półokrągły  | czarny, struktura | C110701011 |
| Brodzik CERTUS | 900      | 900        | 50        | 30       | 90               | półokrągły  | czarny, struktura | C110701012 |
| Brodzik CERTUS | 800      | 1000       | 50        | 30       | 90               | prostokątny | czarny, struktura | C110703017 |
| Brodzik CERTUS | 800      | 1200       | 50        | 30       | 90               | prostokątny | czarny, struktura | C110703018 |
| Brodzik CERTUS | 900      | 1000       | 50        | 30       | 90               | prostokątny | czarny, struktura | C110703019 |
| Brodzik CERTUS | 900      | 1200       | 50        | 30       | 90               | prostokątny | czarny, struktura | C110703020 |

Ceramika sanitarna / Biały montaż

Base Panel do brodzika CERTUS - biały gładki



-  Biały, gładki (RAL 9003)
-  Biały, struktura (RAL9016)
-  Cement, struktura (RAL7038)
-  Szary, struktura (RAL7012)
-  Czarny, struktura (RAL9004)

| Nazwa                      | Rozmiar              | Kształt     | Biały, gładki | Biały, struktura | Cement, struktura | Szary, struktura | Czarny, struktura |
|----------------------------|----------------------|-------------|---------------|------------------|-------------------|------------------|-------------------|
| Panel CERTUS - do docięcia | 800/900 mm           | kwadratowy  | C110704001    | C110704005       | C110704009        | C110704013       | C110704017        |
| Panel CERTUS               | 800 mm               | półokrągły  | C110704002    | C110704006       | C110704010        | C110704014       | C110704018        |
| Panel CERTUS               | 900 mm               | półokrągły  | C110704003    | C110704007       | C110704011        | C110704015       | C110704019        |
| Panel CERTUS - do docięcia | 800/900 x 1000/12000 | prostokątny | C110704004    | C110704008       | C110704012        | C110704016       | C110704020        |

Base Stelaż uniwersalny

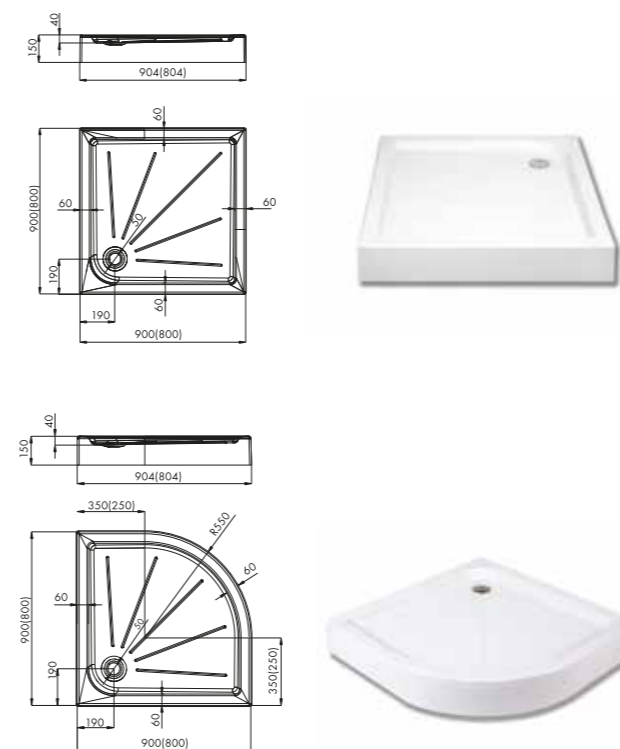


- Zestaw: 2 szyny o długości 60 cm
- Zakresie wysokości 9,5-13,5 cm
- Pasuje do brodzików Base Certus.

| Nazwa                              | Kod towaru |
|------------------------------------|------------|
| Stelaż uniwersalny - brodzik/wanna | C110704021 |

Ceramika sanitarna / Biały montaż

Base Brodzik PROMO



- Łatwa w utrzymaniu powierzchnia o właściwościach antybakteryjnych.
- Minimalne promienie krawędzi umożliwiają estetyczny montaż z minimalnymi fugami silikonowymi.
- Odporność na promienie UV.
- Ryflowane dno zwiększa poczucie bezpieczeństwa podczas użytkowania.
- Zachowane odpowiednie spadki konstrukcyjne (również na rantach) umożliwiają bezproblemowy odpływ wody.
- Możliwość montażu na stelażu, bezprogowo w podłodze lub bezpośrednio na podłodze.
- Syfon wystaje poniżej brodzika (brak syfonu w zestawie).
- Szybki i łatwy montaż, który może zostać wykonany przez 1 osobę.
- Produkt pasuje do różnych kabin prysznicowych.
- Zgodność z normami UE.
- Materiał: akryl.

| Nazwa         | dł. [mm] | szer. [mm] | wys. [mm] | gł. [mm] | Śr. odpływu [mm] | Kształt    | Kolor         | Kod towaru |
|---------------|----------|------------|-----------|----------|------------------|------------|---------------|------------|
| Brodzik PROMO | 800      | 800        | 160       | 40       | 52               | kwadratowy | biały, gładki | C110702011 |
| Brodzik PROMO | 900      | 900        | 160       | 40       | 52               | kwadratowy | biały, gładki | C110702012 |
| Brodzik PROMO | 800      | 800        | 160       | 40       | 52               | półokrągły | biały, gładki | C110701013 |
| Brodzik PROMO | 900      | 900        | 160       | 40       | 52               | półokrągły | biały, gładki | C110701014 |

Odwodnienia prysznicowe i akcesoria / Odwodnienia liniowe

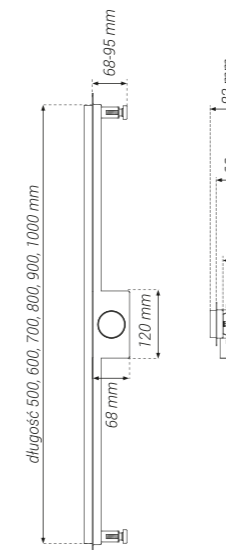
Blue Odwodnienie liniowe z rusztem odwracalnym



Stal szlifowana



Kolor Czarny



- Materiał: stal nierdzewna
- Wyjmowany syfon ze stali nierdzewnej
- Wyjmowana kratka ze stali nierdzewnej
- Przepustowość 36 l/min
- Zestaw zawiera: korpus+ramka, ruszt, syfon, mankiety uszczelniające, kratka,
- Hak do wyjmowania rusztu

| Długość | Kod towaru      |              |
|---------|-----------------|--------------|
|         | stal szlifowana | kolor czarny |
| 500 mm  | B054404500      | B054403500   |
| 600 mm  | B054404600      | B054403600   |
| 700 mm  | B054404700      | B054403700   |
| 800 mm  | B054404800      | B054403800   |
| 900 mm  | B054404900      | B054403900   |
| 1000 mm | B054404100      | B054403100   |

Odwodnienia prysznicowe i akcesoria / Odwodnienia liniowe

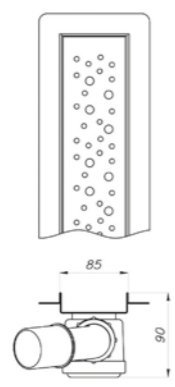
**Blue** Odwodnienie liniowe



DROP z rusztem wytłaczanym



BLANK z rusztem do wypełnienia



- Materiał: stal nierdzewna
- Wykończenie powierzchni kratki (rusztu): poler lub szlif (DROP) / polerowane, do wypełnienia np. płytkami ceramicznymi (BLANK)
- Przepustowość: 27l/min
- Zestaw zawiera: korpus, ruszt, syfon, mankiet uszczelniający, nóżki do poziomowania

| Długość - wykończenie | BLANK             | DROP              |
|-----------------------|-------------------|-------------------|
| 600 mm - poler        |                   | <b>B053301006</b> |
| 700 mm - poler        |                   | <b>B053301007</b> |
| 800 mm - poler        |                   | <b>B053301008</b> |
| 900 mm - poler        |                   | <b>B053301009</b> |
| 600 mm - szlif        | <b>B053302006</b> | <b>B053305006</b> |
| 700 mm - szlif        | <b>B053302007</b> | <b>B053305007</b> |
| 800 mm - szlif        | <b>B053302008</b> | <b>B053305008</b> |
| 900 mm - szlif        | <b>B053302009</b> | <b>B053305009</b> |

**Blue** Odwodnienie liniowe Slim



DROP z rusztem wytłaczanym



TRAIL z rusztem wytłaczanym



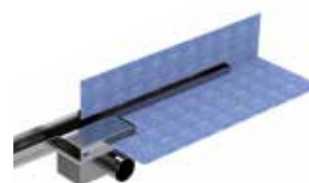
BLANK z rusztem do wypełnienia

- Materiał: stal nierdzewna
- Wykończenie powierzchni kratki (rusztu): poler lub szlif
- Przepustowość: 38l/min
- Syfon: stal nierdzewna
- Wysokość do kołnierza: 64mm
- Regulowana wysokość ramki: 8-12mm
- Szerokość ramki: 48mm
- Zestaw zawiera: korpus, ruszt, syfon, mankiet uszczelniający, nóżki do poziomowania

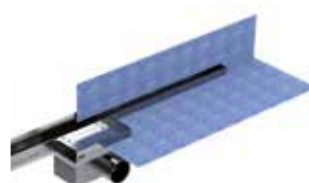
| Długość - wykończenie | DROP              | TRAIL             | BLANK             |
|-----------------------|-------------------|-------------------|-------------------|
| 500 mm - poler        | <b>B053306005</b> | <b>B053310005</b> | <b>B053308005</b> |
| 600 mm - poler        | <b>B053306006</b> | <b>B053310006</b> | <b>B053308006</b> |
| 700 mm - poler        | <b>B053306007</b> | <b>B053310007</b> | <b>B053308007</b> |
| 800 mm - poler        | <b>B053306008</b> | <b>B053310008</b> | <b>B053308008</b> |
| 900 mm - poler        | <b>B053306009</b> | <b>B053310009</b> | <b>B053308009</b> |
| 500 mm - szlif        | <b>B053307005</b> | <b>B053311005</b> | <b>B053309005</b> |
| 600 mm - szlif        | <b>B053307006</b> | <b>B053311006</b> | <b>B053309006</b> |
| 700 mm - szlif        | <b>B053307007</b> | <b>B053311007</b> | <b>B053309007</b> |
| 800 mm - szlif        | <b>B053307008</b> | <b>B053311008</b> | <b>B053309008</b> |
| 900 mm - szlif        | <b>B053307009</b> | <b>B053311009</b> | <b>B053309009</b> |

Odwodnienia prysznicowe i akcesoria / Odwodnienia szczelinowe

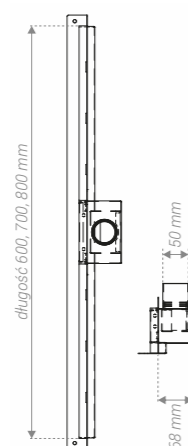
**Blue** Odwodnienie szczelinowe z rusztem gładkim



z rusztem gładkim



z rusztem do wypełnienia



- Materiał: stal nierdzewna
- Wykończenie powierzchni rusztu: poler
- Wyjmowany syfon ze stali nierdzewnej
- Wyjmowana kratka ze stali nierdzewnej
- Przepustowość 36 l/min
- Zestaw zawiera: korpus, ruszt, syfon, mankiet uszczelniający

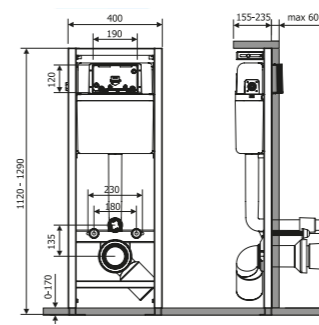
| Długość | Kod towaru        |                   |
|---------|-------------------|-------------------|
|         | gładki            | do wypełnienia    |
| 600 mm  | <b>B054401600</b> | <b>B054402600</b> |
| 700 mm  | <b>B054401700</b> | <b>B054402700</b> |
| 800 mm  | <b>B054401800</b> | <b>B054402800</b> |

System podtynkowy i akcesoria WC / Stelaże podtynkowe RAFA

**Blue** Stelaż podtynkowy WC



Stelaż podtynkowy WC



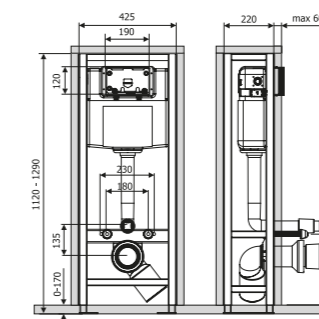
- Zestaw dwufunkcyjny z regulacją ilości wody (3/6 l)
- Mosiężne przyłącze do podłączenia wody z obu stron stelaża
- Izolowany zbiornik zapobiega rosznieniu ścianek

| Wys. reg. / Szer. / Gł. reg. | 1120 - 1290 mm / 440 mm / 155 - 235 mm |
|------------------------------|--|
| Waga                         | 11,8 kg                                |
| Rozstaw szpilek              | 18 / 23 cm                             |
| Mosiężny zawór odcinający    | tak                                    |
| Typ zbiornika                | dwuczęściowy                           |

**Blue** Stelaż podtynkowy WC - wolnostojący



Stelaż podtynkowy WC - wolnostojący



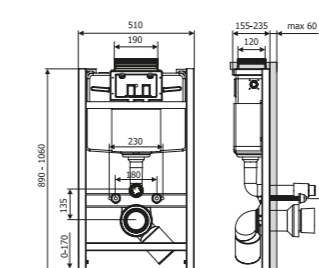
- Stelaż montowany tylko do podłogi
- Możliwość podłączenia wody od góry i z lewej strony
- Splukiwanie 3/6 l z możliwością regulacji i funkcją Water Stop
- Łatwa konserwacja

| Wys. reg. / Szer. / Gł.   | 1120 - 1290 mm / 425 mm / 220 mm |
|---------------------------|----------------------------------|
| Waga                      | 19 kg                            |
| Rozstaw szpilek           | 18 / 23 cm                       |
| Ultradźwiękowe zawory     | tak                              |
| Podkładka wygłuszająca    | tak                              |
| Mosiężny zawór odcinający | tak                              |
| Typ zbiornika             | monolit                          |

**Blue** Stelaż podtynkowy WC - niski



Stelaż podtynkowy WC - niski



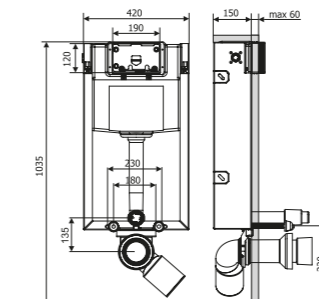
- Stelaż montowany tylko do podłogi
- Możliwość podłączenia wody od góry i z lewej strony
- Splukiwanie 3/6 l z możliwością regulacji i funkcją Water Stop
- Łatwa konserwacja

| Wys. reg. / Szer. / Gł. reg. | 890 - 1060 mm / 510 mm / 220 mm |
|------------------------------|---------------------------------|
| Waga                         | 11,5 kg                         |
| Rozstaw szpilek              | 18 / 23 cm                      |
| Ultradźwiękowe zawory        | tak                             |
| Podkładka wygłuszająca       | tak                             |
| Mosiężny zawór odcinający    | tak                             |
| Typ zbiornika                | monolit                         |

**Blue** Stelaż WC - ciężka zabudowa



Stelaż WC - ciężka zabudowa

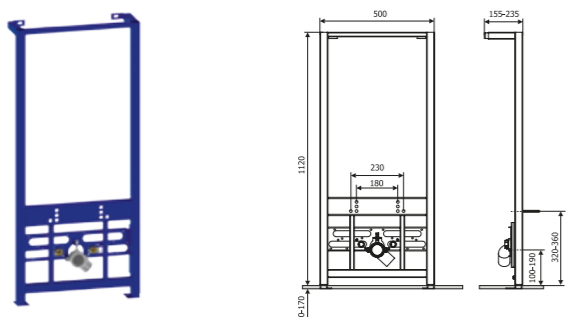


- Zestaw z regulacją ilości wody (3/6 l)
- Mosiężne przyłącze do podłączenia wody z obu stron stelaża
- Izolowany zbiornik zapobiega rosznieniu ścianek

| Wys. / Szer. / Gł.        | 1035 mm / 420 mm / 150 mm |
|---------------------------|---------------------------|
| Waga                      | 8 kg                      |
| Rozstaw szpilek           | 18 / 23 cm                |
| Ultradźwiękowe zawory     | tak                       |
| Podkładka wygłuszająca    | tak                       |
| Mosiężny zawór odcinający | tak                       |
| Typ zbiornika             | monolit                   |

System podtynkowy i akcesoria WC / Stelaże podtynkowe RAFA

**Blue** Stelaż podtynkowy do bidetu

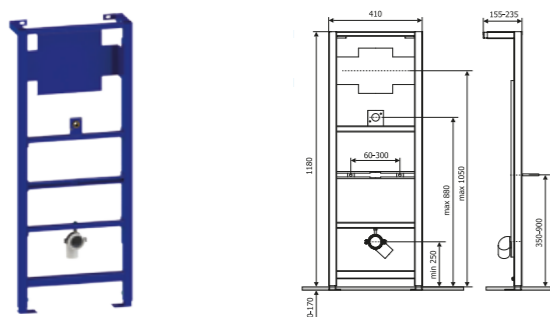


- Dostosowany do większości typów ceramiki różnych producentów
- Posiada metalową płytę przyłączeniową wyposażoną w dwie mufy mosiężne G 1/2"
- Przeznaczony do zawieszenia bidetu w konstrukcji płyt gipsowych

|                              |  |
|------------------------------|--|
| Wys. reg. / Szer. / Gł. reg. | 1120 - 1290 mm / 500 mm / 155 - 235 mm |
| Waga                         | 11,5 kg                                |
| Rozstaw szpilek              | 18 / 23 cm                             |

| Nazwa                       | Kod towaru        |
|-----------------------------|-------------------|
| Stelaż podtynkowy do bidetu | <b>B061201003</b> |

**Blue** Stelaż podtynkowy do pisuaru

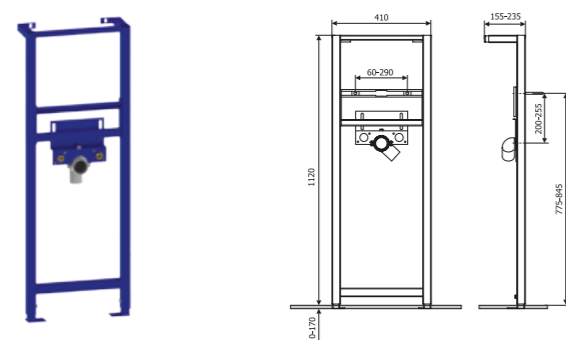


- Dostosowany do większości typów ceramiki różnych producentów
- Posiada metalową płytę przyłączeniową wyposażoną w dwie mufy mosiężne G 1/2"
- Przeznaczony do zawieszenia pisuaru w konstrukcji płyt gipsowych

|                              |                                       |
|------------------------------|---------------------------------------|
| Wys. reg. / Szer. / Gł. reg. | 1120 - 1290mm / 410 mm / 155 - 235 mm |
| Waga                         | 12,6 kg                               |
| Rozstaw szpilek              | 18 / 23 cm                            |

| Nazwa                        | Kod towaru        |
|------------------------------|-------------------|
| Stelaż podtynkowy do pisuaru | <b>B061201004</b> |

**Blue** Stelaż podtynkowy do umywalki

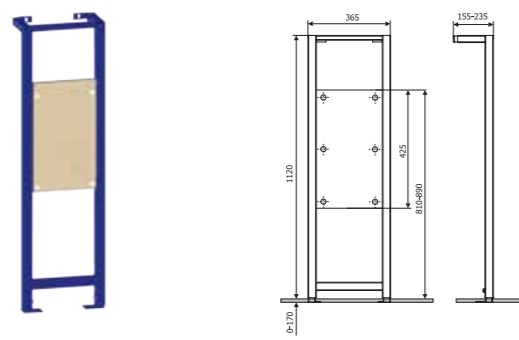


- Dostosowany do większości typów ceramiki różnych producentów
- Posiada metalową płytę przyłączeniową wyposażoną w dwie mufy mosiężne G 1/2" w zabudowie z tworzywa
- Przeznaczony do zawieszenia umywalki w konstrukcji płyt gipsowych

|                              |                                       |
|------------------------------|---------------------------------------|
| Wys. reg. / Szer. / Gł. reg. | 1120- 1290 mm / 410 mm / 155 - 235 mm |
| Waga                         | 9,7 kg                                |

| Nazwa                         | Kod towaru        |
|-------------------------------|-------------------|
| Stelaż podtynkowy do umywalki | <b>B061201002</b> |

**Blue** Stelaż podtynkowy do uchwytów



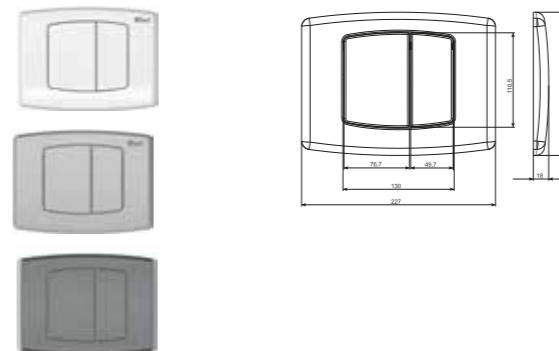
- Wyposażony w drewnianą płytę przyłączeniową do mocowania uchwytów dla niepełnosprawnych lub przegród pisuarowych
- Specjalna wodoodporna sklejka

|                              |                                       |
|------------------------------|---------------------------------------|
| Wys. reg. / Szer. / Gł. reg. | 1120 - 1290mm / 365 mm / 155 - 235 mm |
| Waga                         | 18,5 kg                               |

| Nazwa                         | Kod towaru        |
|-------------------------------|-------------------|
| Stelaż podtynkowy do uchwytów | <b>B061201005</b> |

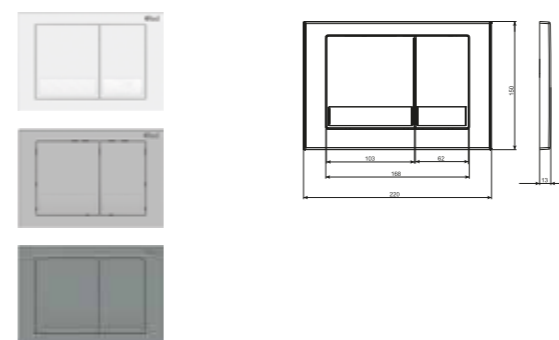
System podtynkowy i akcesoria WC / Przyciski do spłuczek podtynkowych RAFA

**Blue** Przycisk M04



| Nazwa               | Kod towaru        |
|---------------------|-------------------|
| Przycisk M04 Biały  | <b>B061201010</b> |
| Przycisk M04 Satyna | <b>B061201011</b> |
| Przycisk M04 Chrom  | <b>B061201012</b> |

**Blue** Przycisk M06



| Nazwa               | Kod towaru        |
|---------------------|-------------------|
| Przycisk M06 Biały  | <b>B061201013</b> |
| Przycisk M06 Satyna | <b>B061201014</b> |
| Przycisk M06 Chrom  | <b>B061201015</b> |

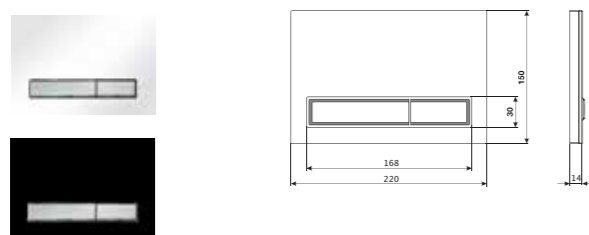
**Blue** Przycisk M08



| Nazwa                                     | Kod towaru        |
|---|-------------------|
| Przycisk M08 Biały                        | <b>B061201016</b> |
| Przycisk M08 Satyna                       | <b>B061201017</b> |
| Przycisk M08 Chrom                        | <b>B061201018</b> |
| Przycisk M08 Chrom szczotkowany           | <b>B061201051</b> |
| Przycisk M08 Grafitowy Chrom              | <b>B061201053</b> |
| Przycisk M08 Grafitowy Chrom szczotkowany | <b>B061201054</b> |
| Przycisk M08 Miedziany Chrom              | <b>B061201055</b> |
| Przycisk M08 Miedziany Chrom szczotkowany | <b>B061201056</b> |
| Przycisk M08 Złoty Chrom                  | <b>B061201052</b> |

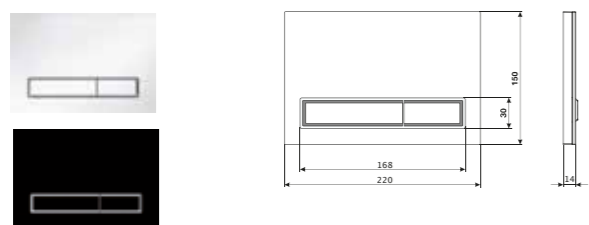
System podtynkowy i akcesoria WC / Przyciski do spłuczek podtynkowych RAFA

**Blue** Przycisk M08 GLASS



| Nazwa                             | Kod towaru |
|-----------------------------------|------------|
| Przycisk M08 szklany Biały/Chrom  | B061201025 |
| Przycisk M08 szklany Czarny/Chrom | B061201026 |

**Blue** Przycisk M08 V1 GLASS



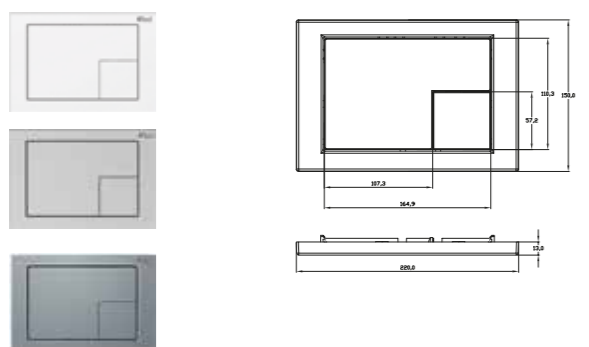
| Nazwa  | Kod towaru |
|--|------------|
| Przycisk M08V1 szklany Biały/Biały ze srebrnym   | B061201027 |
| Przycisk M08V1 szklany Czarny/Czarny ze srebrnym | B061201028 |

**Blue** Przycisk M08 V



| Nazwa  | Kod towaru |
|--|------------|
| Przycisk M08 Czarny mat                        | B061201039 |
| Przycisk M08 V1 Czarny mat ze srebrnym         | B061201029 |
| Przycisk M08 V4 Czarny ze starym złotem mat    | B061201031 |
| Przycisk M08 V3 Czarny ze starym złotem połysk | B061201033 |
| Przycisk M08 V4 Biały ze starym złotem mat     | B061201036 |
| Przycisk M08 V3 Biały ze starym złotem połysk  | B061201035 |

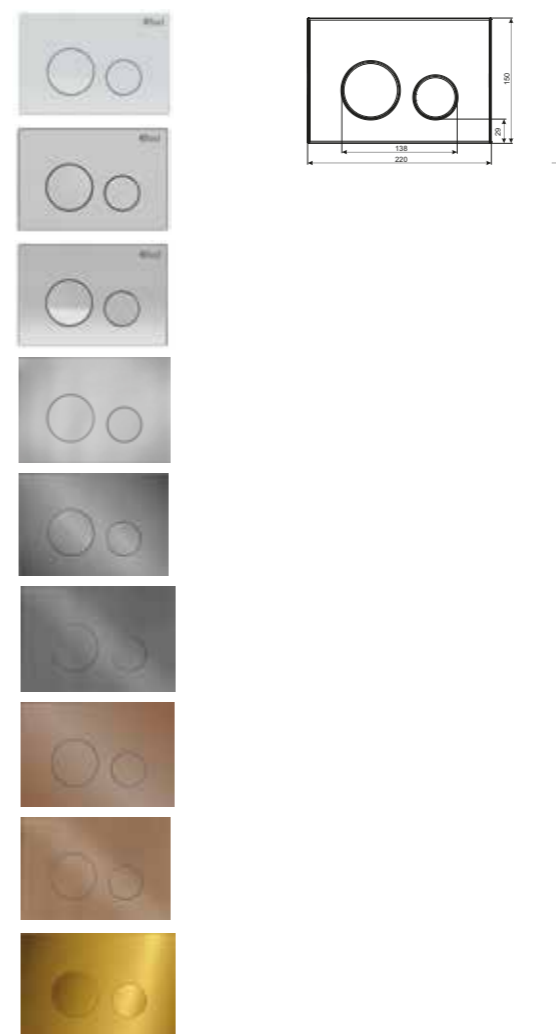
**Blue** Przycisk M10



| Nazwa               | Kod towaru |
|---------------------|------------|
| Przycisk Biały M10  | B061201019 |
| Przycisk Satyna M10 | B061201020 |
| Przycisk Chrom M10  | B061201021 |

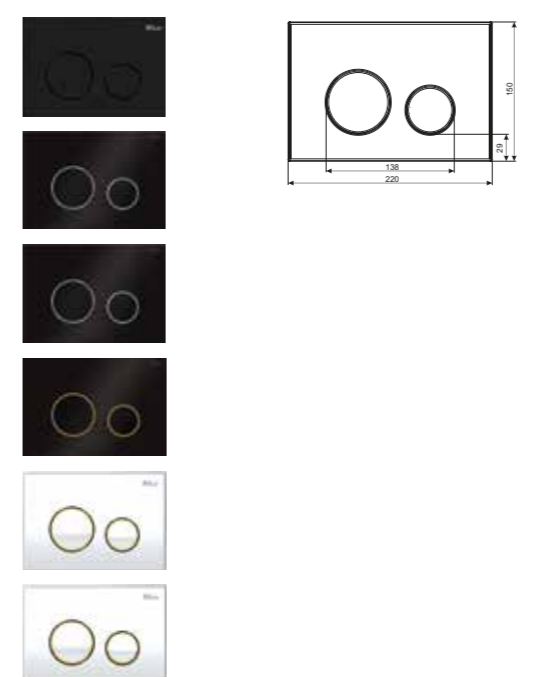
System podtynkowy i akcesoria WC / Przyciski do spłuczek podtynkowych RAFA

**Blue** Przycisk M11



| Nazwa                                     | Kod towaru |
|---|------------|
| Przycisk M11 Biały                        | B061201022 |
| Przycisk M11 Satyna                       | B061201023 |
| Przycisk M11 Chrom                        | B061201024 |
| Przycisk M11 Chrom szczotkowany           | B061201057 |
| Przycisk M11 Grafitowy Chrom              | B061201059 |
| Przycisk M11 Grafitowy Chrom szczotkowany | B061201060 |
| Przycisk M11 Miedziany Chrom              | B061201061 |
| Przycisk M11 Miedziany Chrom szczotkowany | B061201062 |
| Przycisk M11 Złoty Chrom                  | B061201058 |

**Blue** Przycisk M11 V



| Nazwa  | Kod towaru |
|--|------------|
| Przycisk M11 Czarny mat                        | B061201040 |
| Przycisk M11 V1 Czarny mat ze srebrnym         | B061201030 |
| Przycisk M11 V4 Czarny ze starym złotem mat    | B061201032 |
| Przycisk M11 V3 Czarny ze starym złotem połysk | B061201034 |
| Przycisk M11 V4 Biały ze starym złotem mat     | B061201038 |
| Przycisk M11 V3 Biały ze starym złotem połysk  | B061201037 |

System podtynkowy i akcesoria WC / Przyciski do spłuczek podtynkowych RAFA

**Blue** Przycisk M16



| Nazwa                                     | Kod towaru |
|---|------------|
| Przycisk M16 Biały                        | B061201041 |
| Przycisk M16 Chom                         | B061201042 |
| Przycisk M16 Chrom szczotkowany           | B061201045 |
| Przycisk M16 Czarny matowy                | B061201047 |
| Przycisk M16 Grafitowy Chrom              | B061201044 |
| Przycisk M16 Grafitowy Chrom szczotkowany | B061201046 |
| Przycisk M16 Miedziany Chrom              | B061201048 |
| Przycisk M16 Miadziany Chrom szczotkowany | B061201049 |
| Przycisk M16 Satyna                       | B061201043 |
| Przycisk M16 Złoty Chrom                  | B061201050 |

System podtynkowy i osprzęt WC / Dozownik kostek

**Blue** Dozownik kostek BLUE Water Fresh

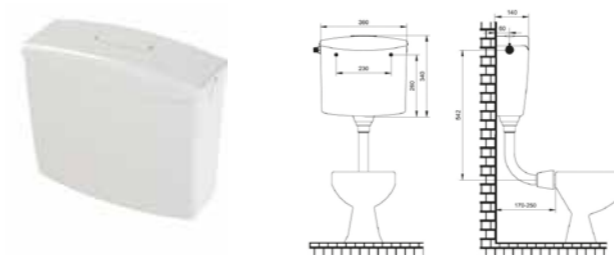


Dozownik kostek przeznaczony jest do instalacji w stelażach podtynkowych WC Rafa marki Blue. Umożliwia szybką instalację, wygodną aplikację kostek odświeżających i pomaga w utrzymaniu czystości toalety.

| Nazwa                            | Kod towaru |
|----------------------------------|------------|
| Dozownik kostek BLUE Water Fresh | B061401001 |

Osprzęt WC / Dolnopluk, zawory napełniające i spustowe

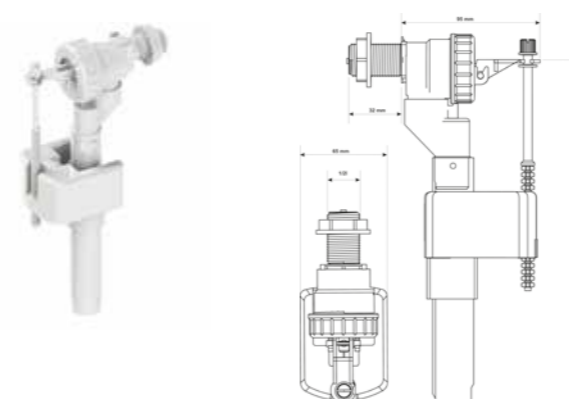
**Base** Dolnopluk



- Wymiary: 360 x 340 x 140 MM
- Funkcja klawisz START/STOP
- Przyłącze: 1/2"

| Nazwa  | Kod towaru |
|--|------------|
| Dolnopluk biały w styropianie. szer.36cm wys.34cm, gł.14cm | C061301001 |

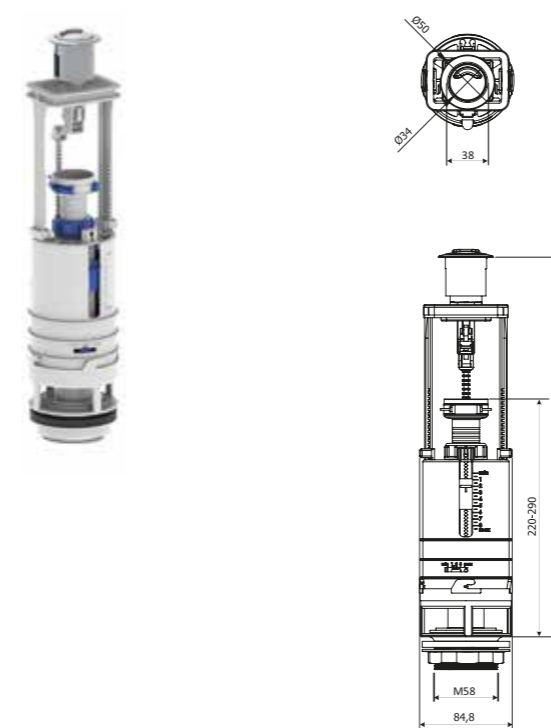
**Base** Zawór napełniający



- Hydrodynamiczny zawór napełniający
- Przyłącze 1/2" lub 3/8"
- Korpus PP (dla 1/2")/ ABS (dla 3/8")
- Regulacja poziomu napełnienia

| Nazwa   | Kod towaru |
|---|------------|
| Zawór napełniający 1/2" PP ZN2                  | C061301002 |
| Zawór napełniający 3/8" ABS ZN2                 | C061301003 |
| Zawór napełniający z kpl. przyłączy 1/2" i 3/8" | C061301020 |

**Blue** Zawór spustowy dwufunkcyjny - DUO MAX



- Zawór dwufunkcyjny 3/6 litra
- Do kompaktów WC o wys. od 300 do 420 mm
- Średnica 84,8 mm
- Pasuje do większości spłuczek dostępnych na rynku
- Przystosowany do samodzielnej regulacji
- Ruchoma tuleja przycisku
- Łatwy montaż
- 3 lata gwarancji
- produkt polski

| Nazwa                      | Kod towaru |
|----------------------------|------------|
| Zawór dwufunkcyjny DUO MAX | B061203001 |



System uzdatniania wody / Stacje zmiękczenia wody

**Blue** Zmiękczacze wody Blue Water

- Polskie menu
- Zwarta sprawdzona konstrukcja
- Prosta obsługa i bezawaryjna praca zmiękczacza
- Niskie koszty eksploatacyjne
- inteligentne sterowanie objętościowo-czasowe
- Stała kontrola parametrów pracy urządzenia
- Wysokowydajna żywica jonowymienna
- Szereg zabezpieczeń antyprzelewowych

| Model urządzenia BLUEwater  |      | BLUEwater 10            | BLUEwater 20      | BLUEwater 25      |
|---|------|-------------------------|-------------------|-------------------|
| Zawartość złoża   | l    | 10                      | 20                | 25                |
| Typ obudowy   | -    | kompaktowa              | kompaktowa        | kompaktowa        |
| Wymiary wys. x szer. x gł.  | mm   | 575 x 376 x 476         | 1085 x 376 x 476  | 1085 x 376 x 476  |
| Pojemność zbiornika złoża   | l    | 14                      | 30                | 35                |
| Wymiary zbiornika na złożo śr./wys.   | cal  | 8/17                    | 8/35              | 10/35             |
| Pojemność zbiornika na sól  | l    | 25                      | 75                | 50                |
| Zasilanie   | V/Hz | 220-240 / 50-60         |                   |                   |
| Napięcie pracy  | V    | 12V 1000mA              |                   |                   |
| Pobór mocy  | W    | 5                       |                   |                   |
| Temperatura pracy   | °C   | 2-49                    |                   |                   |
| Ciśnienie robocze   | bar  | 1,8 - 6                 |                   |                   |
| Kontrola regeneracji  | -    | wolumetryczno - czasowa |                   |                   |
| Wydajność szczytowa   | m³/h | 1,2                     | 1,7               | 1,8               |
| Maksymalna wydajność między regeneracjami przy założeniu twardość [stopnie niemieckie]: |      |                         |                   |                   |
| 15 dh   | m³/h | 1,3                     | 3,3               | 3,9               |
| 23 dh   | m³/h | 1,1                     | 2,6               | 3,1               |
| 33 dh   | m³/h | 0,8                     | 1,8               | 2,2               |
| Kod towaru  |      | <b>B252701021</b>       | <b>B252701022</b> | <b>B252701023</b> |



| Model urządzenia BLUEwater  |      | BLUEwater 30            | BLUEwater 40      | BLUEwater 60      |
|---|------|-------------------------|-------------------|-------------------|
| Zawartość złoża   | l    | 30                      | 40                | 60                |
| Typ obudowy   | -    | kompaktowa              | kompaktowa        | kompaktowa        |
| Wymiary wys. x szer. x gł.  | mm   | 1117 x 254 x 254        | 1371 x 254 x 254  | 1524 x 348 x 348  |
| Wymiar Zbiornika wys. x szer. x gł.   | mm   | 280 x 280 x 920         | 280 x 280 x 920   | 280 x 280 x 920   |
| Pojemność zbiornika złoża   | l    |                         |                   |                   |
| Wymiary zbiornika na złożo śr./wys.   | cal  | 10/44                   | 10/54             | 12/52             |
| Pojemność zbiornika na sól  | l    | 100                     | 100               | 100               |
| Zasilanie   | V/Hz | 220-240 / 50-60         |                   |                   |
| Napięcie pracy  | V    | 12V 1000mA              |                   |                   |
| Pobór mocy  | W    | 5                       |                   |                   |
| Temperatura pracy   | °C   | 3 - 38                  |                   |                   |
| Ciśnienie robocze   | bar  | 1,8 - 8                 |                   |                   |
| Kontrola regeneracji  | -    | wolumetryczno - czasowa |                   |                   |
| Wydajność szczytowa   | m³/h | 2,0                     | 2,0               | 3,0               |
| Maksymalna wydajność między regeneracjami przy założeniu twardość [stopnie niemieckie]: |      |                         |                   |                   |
| 15 dh   | m³/h | 6                       | 8                 | 12                |
| 23 dh   | m³/h | 4                       | 5,2               | 7,8               |
| 33 dh   | m³/h | 2,7                     | 3,6               | 5,5               |
| Kod towaru  |      | <b>B252701014</b>       | <b>B252701015</b> | <b>B252701016</b> |



System uzdatniania wody / Stacje zmiękczenia wody

**Blue** Zmiękczacze wody Blue Carbon z aktywnym węglem

- Ekonomiczny w eksploatacji
- Przyjazny dla zdrowia i środowiska
- Niskie koszty eksploatacji (maksymalnie obniżone zużycie wody i soli do regeneracji)
- Dwa systemy antyzalazniowe
- Prosty montaż i komfortowa eksploatacja
- Polskie menu
- Bardzo wygodna, niezawodna i prosta głowica sterująca wraz z mixingiem – pozwala na uzyskanie dowolnej twardości wody uzdatnionej
- Funkcje diagnostyczne – Elektroniczny sterownik pozwala na kontrolę wszystkich ustawień
- Zawór typu bypass



| Model urządzenia BLUEwater              |       | BLUE Carbon 25                |
|---|-------|-------------------------------|
| Zawartość złoża                         | l     | 25 l żywicy + 6 l węgla       |
| Wymiary wys. x szer. x gł.              | mm    | 1090 x 350 x 500              |
| Rozmiar zbiornika na złożo śred. / wys. | cal   | 10" / 35"                     |
| Pojemność jonowymienna                  | m³/dH | 75                            |
| Średnie zużycie soli na regenerację     | kg    | 2,5                           |
| Pojemność zbiornika na sól              | kg    | 52                            |
| Zasilanie                               | V/Hz  | 220-240 / 50-60               |
| Napięcie pracy                          | V     | 12                            |
| Pobór mocy                              | W     | 5 (tylko podczas regeneracji) |
| Temperatura pracy                       | °C    | 2 - 30                        |
| Ciśnienie robocze                       | bar   | 2 - 6                         |
| Przyłącze                               | cal   | 1"                            |
| Kod towaru                              |       | <b>B252701024</b>             |

System uzdatniania wody / Filtry do wody

**Blue** Filtr do wody z zaworem spustowym i wkładem siatkowym "CZYSTA KROPELKA"

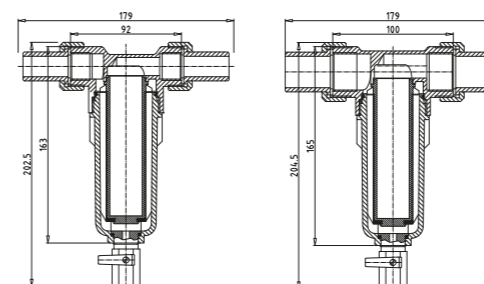
**Główne cechy**

- Łatwy montaż
- Ciągły dopływ przefiltrowanej wody
- Przezroczysta obudowa filtra z odpornego na uderzenia materiału syntetycznego, pozwalającego kontrolować stopień zanieczyszczenia wkładu
- Łatwa wymiana wkładu filtracyjnego
- Konserwacja i naprawa bez konieczności demontażu urządzenia
- 12 -miesięczna gwarancja, serwis oraz części zamienne

Filtr do wody CZYSTA KROPELKA 3/4" i 1" należy do grupy filtrów z opłukiwaną siatką filtracyjną - zapewniając ciągłe filtrowanie wody, zatrzymując na siatce filtracyjnej zanieczyszczenia takie jak rdza, piasek, opiłki lub inne elementy stałe. Ze względu na rozmiary może być instalowany nawet tam, gdzie jest mało miejsca do zabudowy.

Filtry CZYSTA KROPELKA mogą być stosowane w:

- instalacjach domowych (główne przeznaczenie)
- wybranych zastosowaniach przemysłowych
- instalacjach, gdzie nie jest wymagane stosowanie regulatora ciśnienia (ciśnienie statyczne do 0,5 MPa)
- instalacjach, w których zamontowany jest regulator ciśnienia, lecz nie ma możliwości uzbrojenia go w filtr.



| Typ                       | Filtr wody 3/4"   | Filtr wody 1"     |
|---------------------------|-------------------|-------------------|
| Średnica przyłącza        | DN 20             | DN 25             |
| Natężenie przepływu       | 2,7 m³/h          | 3,1 m³/h          |
| Czynnik roboczy           | woda              | woda              |
| Maks. ciśnienie robocze   | 1,6 MPa           | 1,6 MPa           |
| Maks. temperatura robocza | 40°C              | 40°C              |
| Siatka filtracyjna        | 100 µm            | 100 µm            |
| Waga (wraz ze śrubkami)   | 0,95 kg           | 1,20 kg           |
| Wymiary gabarytowe        | 179,0 x 202,5 mm  | 179,0 x 204,5 mm  |
| Kod towaru                | <b>B452701020</b> | <b>B452701025</b> |

## System uzdatniania wody / Korpusy filtrów i akcesoria

## Blue Korpus filtrów 5", 10"



Korpus filtrów narurowy przeznaczony jest do stosowania jako pojedynczy filtr bezpośrednio na rurę lub jako system filtrów w układzie szeregowym. Króćce przyłączeniowe korpusu wyposażone są we wkładkę mosiężną (Mo58), która dzięki unikalnej technologii wtapienia, po zainstalowaniu filtra, nie ma styczności z filtrowaną wodą. Głowica korpusu jest wyposażona w system odpowietrzający filtr, co ułatwia wymianę wkładów filtracyjnych. Przyłącza korpusu 1/2", 3/4" lub 1"

| Nazwa                               | Kod towaru |
|-------------------------------------|------------|
| Korpus narurowy 3-częściowy 5" 1/2" | B252706001 |
| Korpus narurowy 3-częściowy 5" 3/4" | B252706002 |
| Korpus narurowy 3-częściowy 5" 1"   | B252706003 |

| Nazwa                                | Kod towaru |
|--------------------------------------|------------|
| Korpus narurowy 3-częściowy 10" 1/2" | B252702004 |
| Korpus narurowy 3-częściowy 10" 3/4" | B252702005 |
| Korpus narurowy 3-częściowy 10" 1"   | B252702006 |

| Nazwa   | Kod towaru |
|---|------------|
| zestaw: korpus 3-częściowy 1/2", wkład ps 10", klucz, płytka mocująca | B252702022 |
| zestaw: korpus 3-częściowy 3/4", wkład ps 10", klucz, płytka mocująca | B252702023 |
| zestaw: korpus 3-częściowy 1", wkład ps 10", klucz, płytka mocująca   | B252702024 |

## Blue Korpus filtrów BB



Korpus filtrów narurowy z serii BB przeznaczony jest do stosowania jako pojedynczy filtr bezpośrednio na rurę. Dzięki swoim dużym przekrojom stosowany jest w miejscach, gdzie istotna jest wysoka wydajność filtracji i długa żywotność wkładów filtracyjnych. Głowica korpusu wyposażona jest w system odpowietrzający filtr, co ułatwia wymianę wkładów filtracyjnych.

| Nazwa                                     | Kod towaru |
|---|------------|
| Korpus BB 20" z podwójnym oringiem 1"     | B252702007 |
| Korpus BB 20" z podwójnym oringiem 1 1/2" | B252702009 |
| Korpus BB 10" z podwójnym oringiem 1"     | B252702010 |
| Korpus BB 10" z podwójnym oringiem 1 1/2" | B252702012 |

## Blue Klucz do korpusu filtra narurowego



| Nazwa  | Kod towaru |
|--|------------|
| Klucz do korpusu filtra narurowego 3-częściowego 5", 10", produkcja do końca roku 2022 | B252702013 |
| Klucz do korpusu filtra narurowego 3-częściowego 5", 10", produkcja 2023               | B252702020 |
| Klucz do korpusu filtra narurowego 3-częściowego 5", 10", produkcja od roku 2024       | B252702019 |
| Klucze do korpusów narurowych BB 20"   | B252702015 |

## System uzdatniania wody / Korpusy filtrów i akcesoria

## Blue Płytki montażowe



| Nazwa   | Kod towaru |
|---|------------|
| Płytki montażowe do korpusów narurowych 10", 20"    | B252702016 |
| Płytki montażowe do korpusów narurowych 10", 20" BB | B252702018 |

## System uzdatniania wody / Wkłady do filtrów

## Blue Wkład sznurkowo-polipropylenowy



Wkład ze sznurka polipropylenowego - przeznaczony jest do filtracji stałych zanieczyszczeń występujących w instalacji. Wkład zatrzymuje takie zanieczyszczenia jak: rdza, piasek, muł itp. o średnicy, już od 1 mikrona.

| Nazwa  | Kod towaru |
|--|------------|
| Wkład sznurkowo-polipropylenowy 10" PP 1 μ   | B252703001 |
| Wkład sznurkowo-polipropylenowy 10" PP 5 μ   | B252703002 |
| Wkład sznurkowo-polipropylenowy 10" PP 10 μ  | B252703003 |
| Wkład sznurkowo-polipropylenowy 10" PP 20 μ  | B252703004 |
| Wkład sznurkowo-polipropylenowy 10" PP 50 μ  | B252703005 |
| Wkład sznurkowo-polipropylenowy 10" PP 100 μ | B252703006 |

|   |            |
|---|------------|
| Wkład sznurkowo-polipropylenowy 10" BB 5 μ  | B252703007 |
| Wkład sznurkowo-polipropylenowy 10" BB 10 μ | B252703008 |
| Wkład sznurkowo-polipropylenowy 10" BB 20 μ | B252703009 |

|   |            |
|---|------------|
| Wkład sznurkowo-polipropylenowy 20" BB 5 μ  | B252703010 |
| Wkład sznurkowo-polipropylenowy 20" BB 10 μ | B252703011 |
| Wkład sznurkowo-polipropylenowy 20" BB 20 μ | B252703012 |

## Blue Wkład z węgla aktywnego



Wkład ze spiekanego węgla aktywowanego - przeznaczony jest do filtracji chloru, związków chloropochodnych, ołowiu, toksycznych metali ciężkich i usuwania związków organicznych oraz zanieczyszczeń mechanicznych. Dzięki czemu poprawia się smak i zapach wody.

| Nazwa                              | Kod towaru |
|------------------------------------|------------|
| Wkład węglowy (spiek) Block 10"    | B252703024 |
| Wkład węglowy (spiek) Block 10" BB | B252703025 |
| Wkład węglowy (spiek) Block 20" BB | B252703026 |
| Wkład węglowy granulowany 10"      | B252703027 |
| Wkład węglowy granulowany 10" BB   | B252703028 |
| Wkład węglowy granulowany 20" BB   | B252703029 |

## System uzdatniania wody / Wkłady do filtrów

**Blue** Wkład z włókniny polipropylenowej

Wkład z włókniny polipropylenowej - przeznaczony jest do filtracji stałych zanieczyszczeń występujących w instalacji. Wkład zatrzymuje takie zanieczyszczenia jak: rdzę, piasek, muł itp. o średnicy, już od 1 mikrona.

| Nazwa   | Kod towaru |
|---|------------|
| Wkład z włókniny polipropylenowej 10" 5μ      | B252703013 |
| Wkład z włókniny polipropylenowej 10" 10 μ    | B252703014 |
| Wkład z włókniny polipropylenowej 10" 20 μ    | B252703015 |
| Wkład z włókniny polipropylenowej 10" 50 μ    | B252703016 |
| Wkład z włókniny polipropylenowej 10" 100 μ   | B252703017 |
| Wkład z włókniny polipropylenowej 10" BB 5μ   | B252703018 |
| Wkład z włókniny polipropylenowej 10" BB 10 μ | B252703019 |
| Wkład z włókniny polipropylenowej 10" BB 20 μ | B252703020 |
| Wkład z włókniny polipropylenowej 20" BB 5μ   | B252703021 |
| Wkład z włókniny polipropylenowej 20" BB 10 μ | B252703022 |
| Wkład z włókniny polipropylenowej 20" BB 20 μ | B252703023 |

**Blue** Wkład zmiękczający

Wkład zmiękczający - przeznaczony jest do zmiękczenia wody pitnej co poprawia jej walory smakowe. Wkład zmiękczający zapobiega osadzeniu się kamienia kotłowego i eliminuje powstawanie plam na ceramice łazienkowej.

| Nazwa                     | Kod towaru |
|---------------------------|------------|
| Wkład zmiękczający 10"    | B252703030 |
| Wkład zmiękczający 10" BB | B252703031 |
| Wkład zmiękczający 20" BB | B252703032 |

**Blue** Wkład odżelaziający

Przeznaczony jest do filtracji stałych zanieczyszczeń występujących w instalacjach, a przede wszystkim związków manganu i żelaza. Dzięki wyeliminowaniu związków metali z wody pitnej poprawia się jej smak i zapach, jak również zapobiega powstaniu rdzawych zacieków.

| Nazwa                      | Kod towaru |
|----------------------------|------------|
| Wkład odżelaziający 10"    | B252703033 |
| Wkład odżelaziający 10" BB | B252703034 |
| Wkład odżelaziający 20" BB | B252703035 |

## System uzdatniania wody / Wkłady do filtrów

**Blue** Wkład sedymentacyjno-węglowy

Wkład najwyższej jakości, pracujący w dwóch etapach:

1. Filtracja w obrębie pianki polipropylenowej, usuwającej zanieczyszczenia stałe.
2. Filtracja w obrębie węgla aktywnego, usuwającego metale ciężkie, chlor oraz zanieczyszczenia organiczne.

Poprawa utlenienia wody wpływa znacząco na smak i zapach wody. Wkład usuwa: piasek, muł, rdzę, chlor i inne zanieczyszczenia organiczne.

| Nazwa                            | Kod towaru |
|----------------------------------|------------|
| Wkład sedymentacyjno-węglowy 10" | B252703036 |

**Blue** Wkład siatkowy

| Nazwa              | Kod towaru |
|--------------------|------------|
| Wkład siatkowy 10" | B252703037 |

**Blue** Filtr kuchenny i łazienkowy

| Nazwa             | Kod towaru |
|-------------------|------------|
| Filtr prysznicowy | B252705001 |
| Filtr pralkowy    | B252705003 |

**Blue** Filtr podzlewozmywakowy

| Nazwa                               | Kod towaru |
|-------------------------------------|------------|
| Filtr podzlewozmywakowy 2-stopniowy | B252705006 |
| Filtr podzlewozmywakowy 3-stopniowy | B252705007 |

## System uzdatniania wody / Sól tabletkowa

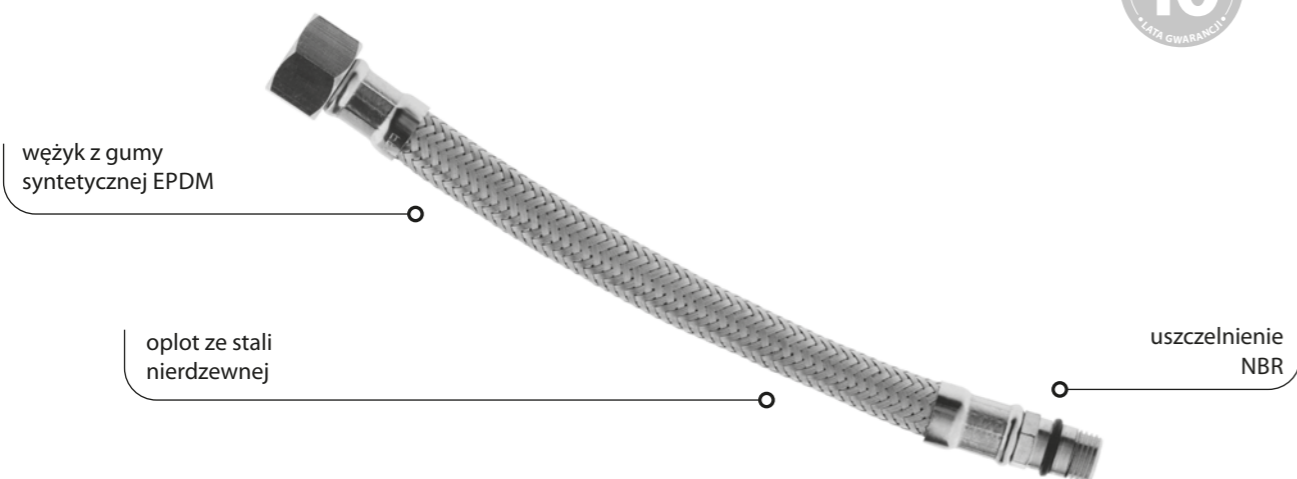
**Blue** Sól tabletkowa

Wysokiej jakości sól tabletkowa przeznaczona do regeneracji stacji uzdatniania wody. Tabletki w kształcie cylindrycznym o średnicy 20mm, w workach po 25 kg.

| Nazwa                          | Kod towaru |
|--------------------------------|------------|
| Sól tabletkowa BLUE opak. 25kg | B252704001 |

Przyłącza elastyczne / Przyłącza elastyczne w oplocie ze stali odpornej na korozję

Base Wężyki przyłączeniowe



Base Wężyk 1/2" GW-GW



| Nazwa                            | Kod towaru |
|----------------------------------|------------|
| Wężyk w opl. stal. L-15 cm 1/2"  | C021601001 |
| Wężyk w opl. stal. L-20 cm 1/2"  | C021601002 |
| Wężyk w opl. stal. L-25 cm 1/2"  | C021601003 |
| Wężyk w opl. stal. L-30 cm 1/2"  | C021601004 |
| Wężyk w opl. stal. L-35 cm 1/2"  | C021601005 |
| Wężyk w opl. stal. L-40 cm 1/2"  | C021601006 |
| Wężyk w opl. stal. L-45 cm 1/2"  | C021601007 |
| Wężyk w opl. stal. L-50 cm 1/2"  | C021601008 |
| Wężyk w opl. stal. L-60 cm 1/2"  | C021601009 |
| Wężyk w opl. stal. L-70 cm 1/2"  | C021601010 |
| Wężyk w opl. stal. L-80 cm 1/2"  | C021601011 |
| Wężyk w opl. stal. L-90 cm 1/2"  | C021601012 |
| Wężyk w opl. stal. L-100 cm 1/2" | C021601013 |
| Wężyk w opl. stal. L-120 cm 1/2" | C021601014 |
| Wężyk w opl. stal. L-150 cm 1/2" | C021601015 |
| Wężyk w opl. stal. L-200 cm 1/2" | C021601016 |

Przyłącza elastyczne / Przyłącza elastyczne w oplocie ze stali odpornej na korozję

Base Wężyk 1/2" GW-GZ



| Nazwa                            | Kod towaru |
|----------------------------------|------------|
| Wężyk w opl. stal. L-20 cm 1/2"  | C021602001 |
| Wężyk w opl. stal. L-25 cm 1/2"  | C021602002 |
| Wężyk w opl. stal. L-30 cm 1/2"  | C021602003 |
| Wężyk w opl. stal. L-40 cm 1/2"  | C021602004 |
| Wężyk w opl. stal. L-50 cm 1/2"  | C021602005 |
| Wężyk w opl. stal. L-60 cm 1/2"  | C021602006 |
| Wężyk w opl. stal. L-70 cm 1/2"  | C021602007 |
| Wężyk w opl. stal. L-80 cm 1/2"  | C021602008 |
| Wężyk w opl. stal. L-90 cm 1/2"  | C021602009 |
| Wężyk w opl. stal. L-100 cm 1/2" | C021602010 |
| Wężyk w opl. stal. L-120 cm 1/2" | C021602011 |
| Wężyk w opl. stal. L-150 cm 1/2" | C021602013 |

Base Wężyk 3/4" GW-GW



| Nazwa                                 | Kod towaru |
|---------------------------------------|------------|
| Wężyk w opl. stal. L-30 cm 3/4"x3/4"  | C021603001 |
| Wężyk w opl. stal. L-40 cm 3/4"x3/4"  | C021603002 |
| Wężyk w opl. stal. L-50 cm 3/4"x3/4"  | C021603003 |
| Wężyk w opl. stal. L-100 cm 3/4"x3/4" | C021603004 |

Base Wężyk 3/4"x1/2" GW-GW



| Nazwa                                 | Kod towaru |
|---------------------------------------|------------|
| Wężyk w opl. stal. L-30 cm 1/2"x3/4"  | C021604001 |
| Wężyk w opl. stal. L-35 cm 1/2"x3/4"  | C021604002 |
| Wężyk w opl. stal. L-40 cm 1/2"x3/4"  | C021604003 |
| Wężyk w opl. stal. L-50 cm 1/2"x3/4"  | C021604004 |
| Wężyk w opl. stal. L-60 cm 1/2"x3/4"  | C021604005 |
| Wężyk w opl. stal. L-70 cm 1/2"x3/4"  | C021604006 |
| Wężyk w opl. stal. L-80 cm 1/2"x3/4"  | C021604007 |
| Wężyk w opl. stal. L-100 cm 1/2"x3/4" | C021604008 |

Base Wężyk 1/2"x3/8" GW-GW



| Nazwa                                 | Kod towaru |
|---------------------------------------|------------|
| Wężyk w opl. stal. L-20 cm 1/2"x3/8"  | C021605001 |
| Wężyk w opl. stal. L-30 cm 1/2"x3/8"  | C021605002 |
| Wężyk w opl. stal. L-40 cm 1/2"x3/8"  | C021605003 |
| Wężyk w opl. stal. L-50 cm 1/2"x3/8"  | C021605004 |
| Wężyk w opl. stal. L-60 cm 1/2"x3/8"  | C021605005 |
| Wężyk w opl. stal. L-80 cm 1/2"x3/8"  | C021605006 |
| Wężyk w opl. stal. L-100 cm 1/2"x3/8" | C021605007 |

## Przyłącza elastyczne / Przyłącza elastyczne w oplocie ze stali odpornej na korozję

## Base Wężyk 3/8"x3/8" GW-GW



| Nazwa                               | Kod towaru |
|-------------------------------------|------------|
| Wężyk w opl. stal L-30 cm 3/8"x3/8" | C021606001 |
| Wężyk w opl. stal L-40 cm 3/8"x3/8" | C021606002 |
| Wężyk w opl. stal L-50 cm 3/8"x3/8" | C021606003 |
| Wężyk w opl. stal L-60 cm 3/8"x3/8" | C021606004 |

## Base Wężyk do baterii 3/8"xM10x1 z krótką końcówką



| Nazwa                                   | Kod towaru |
|---|------------|
| Wężyk bat. st. opl. stal. L-30 M10x3/8" | C021607001 |
| Wężyk bat. st. opl. stal. L-35 M10x3/8" | C021607002 |
| Wężyk bat. st. opl. stal. L-40 M10x3/8" | C021607003 |
| Wężyk bat. st. opl. stal. L-50 M10x3/8" | C021607004 |
| Wężyk bat. st. opl. stal. L-60 M10x3/8" | C021607005 |

## Base Wężyk do baterii 3/8"xM10x1 z długą końcówką



| Nazwa                                   | Kod towaru |
|---|------------|
| Wężyk bat. st. opl. stal. L-30 M10x3/8" | C021608001 |
| Wężyk bat. st. opl. stal. L-35 M10x3/8" | C021608002 |
| Wężyk bat. st. opl. stal. L-40 M10x3/8" | C021608003 |
| Wężyk bat. st. opl. stal. L-50 M10x3/8" | C021608004 |
| Wężyk bat. st. opl. stal. L-60 M10x3/8" | C021608005 |

## Base Wężyk do baterii 1/2"xM10x1 z krótką końcówką



| Nazwa   | Kod towaru |
|---|------------|
| Wężyk bat. st. opl. stal. L-35 M10x1/2"       | C021610001 |
| Wężyk bat. st. opl. stal. L-40 M10x1/2"       | C021610002 |
| Wężyk bat. st. opl. stal. L-50 M10x1/2"       | C021610003 |
| Wężyk bat. st. opl. stal. L-60 M10x1/2"       | C021610004 |
| Wężyk bat. st. opl. stal. L-70 M10x1/2"       | C021610005 |
| Wężyk bat. st. opl. stal. L-80 M10x1/2"       | C021610006 |
| Wężyk bat. st. opl. stal. L-90 M10x1/2"       | C021610007 |
| Wężyk w bat. st. opl. stal. L-100 M10x10x1/2" | C021610008 |

## Base Wężyk do baterii 1/2"xM10x1 z długą końcówką



| Nazwa                                    | Kod towaru |
|--|------------|
| Wężyk bat. st. opl. stal. L-35 M10x1/2"  | C021609001 |
| Wężyk bat. st. opl. stal. L-40 M10x1/2"  | C021609002 |
| Wężyk bat. st. opl. stal. L-50 M10x1/2"  | C021609003 |
| Wężyk bat. st. opl. stal. L-60 M10x1/2"  | C021609004 |
| Wężyk bat. st. opl. stal. L-70 M10x1/2"  | C021609005 |
| Wężyk bat. st. opl. stal. L-80 M10x1/2"  | C021609006 |
| Wężyk bat. st. opl. stal. L-90 M10x1/2"  | C021609007 |
| Wężyk bat. st. opl. stal. L-100 M10x1/2" | C021609008 |

## Poręcze dla niepełnosprawnych / Poręcze białe

## Base Poręcze białe

Wysokiej jakości poręcze wspomagające osoby niepełnosprawne w likwidacji barier architektonicznych w toaletach i łazienkach. Poręcze wykonane ze stali emaliowanej proszkowo, standardowo malowanej na kolor biały o średnicy rurki  $\varnothing$  25 mm.

## Base Poręcz prosta - biała



| Nazwa                         | Kod towaru |
|-------------------------------|------------|
| Poręcz prosta, biała, 300 mm  | C292301001 |
| Poręcz prosta, biała, 400 mm  | C292301002 |
| Poręcz prosta, biała, 500 mm  | C292301003 |
| Poręcz prosta, biała, 600 mm  | C292301004 |
| Poręcz prosta, biała, 700 mm  | C292301005 |
| Poręcz prosta, biała, 800 mm  | C292301006 |
| Poręcz prosta, biała, 1600 mm | C292301007 |

## Base Poręcz łukowa mocowana do ściany - biała



| Nazwa   | Kod towaru |
|---|------------|
| Poręcz łukowa uchylna, biała, 600 mm                      | C292301008 |
| Poręcz łukowa uchylna, biała, 700 mm                      | C292301009 |
| Poręcz łukowa stała, biała, 600 mm                        | C292301010 |
| Poręcz łukowa stała, biała, 700 mm                        | C292301011 |
| Poręcz łukowa uchylna z miejscem na papier, biała, 600 mm | C292301012 |
| Poręcz łukowa uchylna z miejscem na papier, biała, 700 mm | C292301013 |

## Base Poręcz łukowa mocowana do podłogi - biała



| Nazwa   | Kod towaru |
|---|------------|
| Poręcz łukowa uchylna, biała, 600 mm                      | C292301014 |
| Poręcz łukowa uchylna z miejscem na papier, biała, 600 mm | C292301015 |

## Base Poręcz umywalkowa - biała

wykonanie lewe



| Nazwa                                   | Kod towaru |
|---|------------|
| Poręcz umywalkowa, biała, 500 mm, lewa  | C292301016 |
| Poręcz umywalkowa, biała, 500 mm, prawa | C292301017 |

Poręcze dla niepełnosprawnych / Poręcze białe

**Base** Poręcz kątowa - biała

wykonanie prawe



| Nazwa                                    | Kod towaru |
|--|------------|
| Poręcz kątowa, biała, 400 x600 mm, lewa  | C292301018 |
| Poręcz kątowa, biała, 400 x600 mm, prawa | C292301019 |

**Base** Poręcz kątowa pozioma - biała



| Nazwa   | Kod towaru |
|---|------------|
| Poręcz kątowa pozioma, biała, mocowana do ściany 750x750 mm | C292301020 |

**Base** Poręcz ścienna-podłogowa - biała

wykonanie prawe



| Nazwa  | Kod towaru |
|--|------------|
| Poręcz ścienna-podłogowa, biała, 800x800 mm, lewa  | C292301021 |
| Poręcz ścienna-podłogowa, biała, 800x800 mm, prawa | C292301022 |

**Base** Poręcz wannowo-prysznicowa - biała

wykonanie prawe



| Nazwa  | Kod towaru |
|--|------------|
| Poręcz wannowo-prysznicowa, biała, 600x600x600 mm, lewa  | C292301023 |
| Poręcz wannowo-prysznicowa, biała, 600x600x600 mm, prawa | C292301024 |

**Base** Uchwyt zasłony przysznycowej- biały



| Nazwa   | Kod towaru |
|---|------------|
| Uchwyt zasłony przysznycowej, biały, mocowany do ściany i sufitu 900x900x500 mm | C292301025 |

**Base** Krzesło i siedzisko - białe



| Nazwa   | Kod towaru |
|---|------------|
| Krzesło przysznycowe, białe, uchylne z podporami 440x400 mm | C292301026 |
| Krzesło przysznycowe, białe, uchylne bez podpór 400x400 mm  | C292301027 |
| Siedzisko wannowe, białe, 450x430 mm                        | C292301028 |

**Base** Lutyro - białe



Kąt nachylenia 45°

| Nazwa                                    | Kod towaru |
|--|------------|
| Lutyro uchylne w pełnej ramie 600x600 mm | C292301029 |

Poręcze dla niepełnosprawnych / Poręcze ze stali nierdzewnej

**Base** Poręcze ze stali nierdzewnej, połysk / mat

Wysokiej jakości poręcze wspomagające osoby niepełnosprawne w likwidacji barier architektonicznych w toaletach i łazienkach. Poręcze wykonane ze stali nierdzewnej AISI 304, o średnicy rurki ø 30 mm i grubości 1,5 mm. Wykończenie w połysku lub w macie.

**Base** Poręcz prosta



| Nazwa                 | Połysk     | Mat        |
|-----------------------|------------|------------|
| Poręcz prosta 300 mm  | C292302001 | C292302008 |
| Poręcz prosta 400 mm  | C292302002 | C292302009 |
| Poręcz prosta 500 mm  | C292302003 | C292302010 |
| Poręcz prosta 600 mm  | C292302004 | C292302011 |
| Poręcz prosta 700 mm  | C292302005 | C292302012 |
| Poręcz prosta 800 mm  | C292302006 | C292302013 |
| Poręcz prosta 1600 mm | C292302007 | C292302014 |

**Base** Poręcz łukowa mocowana do ściany



| Nazwa  | Połysk     | Mat        |
|--|------------|------------|
| Poręcz łukowa uchylna, 600 mm                      | C292302015 | C292302016 |
| Poręcz łukowa uchylna, 700 mm                      | C292302017 | C292302018 |
| Poręcz łukowa stała, 600 mm                        | C292302019 | C292302020 |
| Poręcz łukowa stała, 700 mm                        | C292302021 | C292302022 |
| Poręcz łukowa uchylna z miejscem na papier, 600 mm | C292302023 | C292302024 |
| Poręcz łukowa uchylna z miejscem na papier, 700 mm | C292302025 | C292302026 |

**Base** Poręcz łukowa mocowana do podłogi



| Nazwa  | Połysk     | Mat        |
|--|------------|------------|
| Poręcz łukowa uchylna, 600 mm                      | C292302027 | C292302028 |
| Poręcz łukowa stała, 600 mm                        | C292302029 | C292302030 |
| Poręcz łukowa uchylna z miejscem na papier, 600 mm | C292302031 | C292302032 |

**Base** Poręcz umywalkowa

wykonanie lewe



| Nazwa                          | Połysk     | Mat        |
|--------------------------------|------------|------------|
| Poręcz umywalkowa 550mm, lewa  | C292302033 | C292302034 |
| Poręcz umywalkowa 550mm, prawa | C292302035 | C292302036 |

Poręcze dla niepełnosprawnych / Poręcze ze stali nierdzewnej

Base Poręcz kątowa



| Nazwa                            | Połysk     | Mat        |
|----------------------------------|------------|------------|
| Poręcz kątowa, 500x700 mm, lewa  | C292302037 | C292302038 |
| Poręcz kątowa, 500x700 mm, prawa | C292302039 | C292302040 |

Base Poręcz kątowa pozioma



| Nazwa                             | Połysk     | Mat        |
|-----------------------------------|------------|------------|
| Poręcz kątowa pozioma, 750x750 mm | C292302041 | C292302042 |

Base Poręcz ścienna-podłogowa



| Nazwa                                     | Połysk     | Mat        |
|---|------------|------------|
| Poręcz ścienna-podłogowa 750x750mm, lewa  | C292302043 | C292302044 |
| Poręcz ścienna-podłogowa 750x750mm, prawa | C292302045 | C292302046 |

Base Poręcz wannowo-prysznicowa



| Nazwa   | Połysk     | Mat        |
|---|------------|------------|
| Poręcz wannowo-prysznicowa, 700x610x750 mm, lewa  | C292302047 | C292302048 |
| Poręcz wannowo-prysznicowa, 700x610x750 mm, prawa | C292302049 | C292302050 |

Base Uchwyt zasłony prysznicowej



| Nazwa                                       | Połysk     | Mat        |
|---|------------|------------|
| Uchwyt zasłony prysznicowej, 900x900x500 mm | C292302051 | C292302052 |

Base Krzesło i Siedzisko



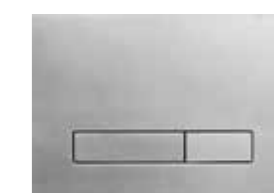
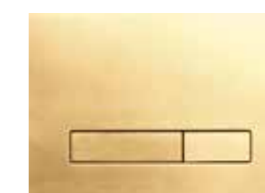
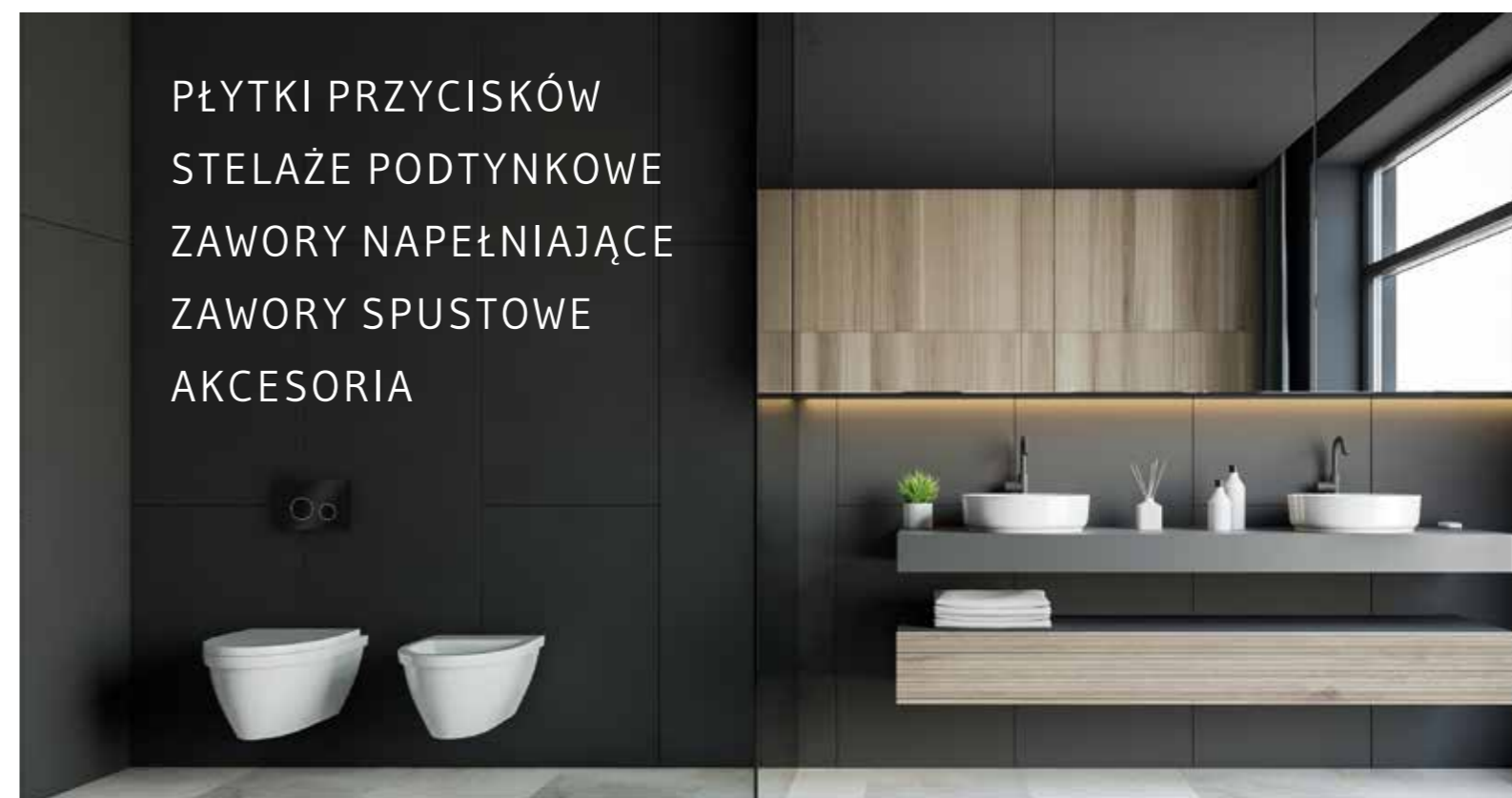
| Nazwa  | Połysk     | Mat        |
|--|------------|------------|
| Krzesło prysznicowe uchylne z podporemi 420x400 mm | C292302053 | C292302054 |
| Krzesło prysznicowe uchylne bez podpór 420x400 mm  | C292302055 | C292302056 |
| Krzesło prysznicowe z oparciem 500x400 mm          | C292302057 | C292302058 |
| Siedzisko wannowe 450x430 mm                       | C292302059 | C292302060 |

Base Lustro



Kąt nachylenia 45°

| Nazwa                             | Połysk     | Mat        |
|-----------------------------------|------------|------------|
| Lustro w pełnej ramie 600x600 mm  | C292302061 | C292302062 |
| Lustro w bocznej ramie 600x600 mm | C292302063 | C292302064 |



 **Red**

 **Blue**

 **Base**

## SERWIS TECHNICZNY

### Kotły stalopalne

Tel.: +48 664 784 500  
Tel.: +48 664 784 700  
Tel.: +48 664 784 600

### Pompy ciepła

**Wymienniki i podgrzewacze**  
Tel.: +48 77 403 45 60

### Regulatory i sterowniki

Tel.: +48 65 571 20 12  
Tel.: +48 65 571 15 16

### Elektryczne przepływowe ogrzewacze wody

Tel.: +48 41 302 22 32

### Wymienniki i podgrzewacze

Tel.: +48 77 403 45 30  
Tel.: +48 0 801 011 064

### Grzałki elektryczne

Tel.: +48 726 306 999

### System polipropylenu zgrzewanego

Tel.: +48 33 852 79 09  
Tel.: +48 33 852 79 11

### System ogrzewania podłogowego Rura wielowarstwowa i złączki

Tel.: +48 22 744 22 04

### Pompy do ciepłownictwa

Tel.: +48 801-798-001  
Tel.: +48 724 270 020

### System centralnego odkurzenia

Tel.: +48 61 862 84 22

### Stacje zmięczania wody

Tel.: +48 22 717 53 77 wew. 117

### Grupy pompowe i rozdzielacze

Tel.: +48 885 737 767

### Rekuperatory

Tel.: +48 17 743 29 84

### System podtynkowy WC

Tel.: +48 22 774 88 48

### Armatura grzejnikowa

Tel.: +48 502 736 741

### Poręcze dla niepełnosprawnych

Tel.: + 48 22 499 59 50

info@e-rbb.pl  
www.e-rbb.pl

