



**Gwarancja**  
**Instrukcja obsługi i**  
**bezpiecznego użytkowania**



Uwaga:

Przeczytaj uważnie poniższą instrukcję przed uruchomieniem jednostki centralnej (odkurzacza)

Nie wyrzucaj tej instrukcji – zachowaj ją w bezpiecznym miejscu.



Drogi Kliencie.

Dziękujemy za wybór naszego produktu. Jesteśmy przekonani, że spełni on Twoje oczekiwania. Jest to najnowocześniejsze urządzenie spełniające restrykcyjne wymogi jakościowe.

Jednostka centralna wyposażona jest w mikroprocesor, który w sposób ciągły kontroluje parametry odkurzacza. Wszystko po to, aby zawsze bezpiecznie i efektywnie używać odkurzacza. Jednostka Centralna (JC) bazuje na wysokoefektywnych, jednofazowych turbinach ssących, które gwarantują doskonałe parametry ssące.

Poniższa instrukcja opisuje funkcje JC i zawiera użyteczne porady w celu optymalnej eksploatacji urządzenia.

Przed rozpoczęciem użytkowania JC przeczytaj instrukcje zawarte w poszczególnych rozdziałach.

Firma Enke posiada 30-letnie doświadczenie w projektowaniu i wytwarzaniu odkurzaczy dla różnych typów odbiorców. Jednocześnie zwracamy szczególną uwagę na ochronę środowiska naturalnego. Jednostki centralne Enke zostały wyprodukowane zgodnie z dyrektywą Unii Europejskiej dotyczącą maszyn nr 89/392 EEC.

W celu zagwarantowania prawidłowego działania JC została szczegółowo przetestowana zgodnie z procedurami zawartymi w dyrektywie CE.



Powyższe symbole zostały użyte w instrukcji w celu zwrócenia uwagi na czynności, które mogą spowodować uszkodzenie ciała, a nawet śmierć operatora, lub osób znajdujących się w pobliżu urządzenia.

Poza tym czynności oznaczone tymi symbolami mogą spowodować uszkodzenie jednostki centralnej.

## WSTĘP

Istotne jest, żeby JC była obsługiwana przez odpowiedzialne osoby mogące zagwarantować jej prawidłową eksploatację. W przypadku problemów prosimy o kontakt ze **swoim dostawcą**. Poniższa instrukcja ma na celu opis wszystkich funkcji urządzenia, aby zapewnić jego bezpieczne użytkowanie.

Kupujący powinien zagwarantować obsługę JC przez osoby, które wcześniej przeczytały „Instrukcję obsługi i bezpiecznego użytkowania”.

Zabronione jest użytkowanie JC przez użytkownika w sposób inny niż opisany w poniższej instrukcji pod groźbą utraty praw gwarancyjnych. W takim przypadku producent nie ponosi również odpowiedzialności za wynikłe z tego powodu szkody.

W przypadku zagubienia poniższej instrukcji prosimy o zgłoszenie się do sprzedawcy.

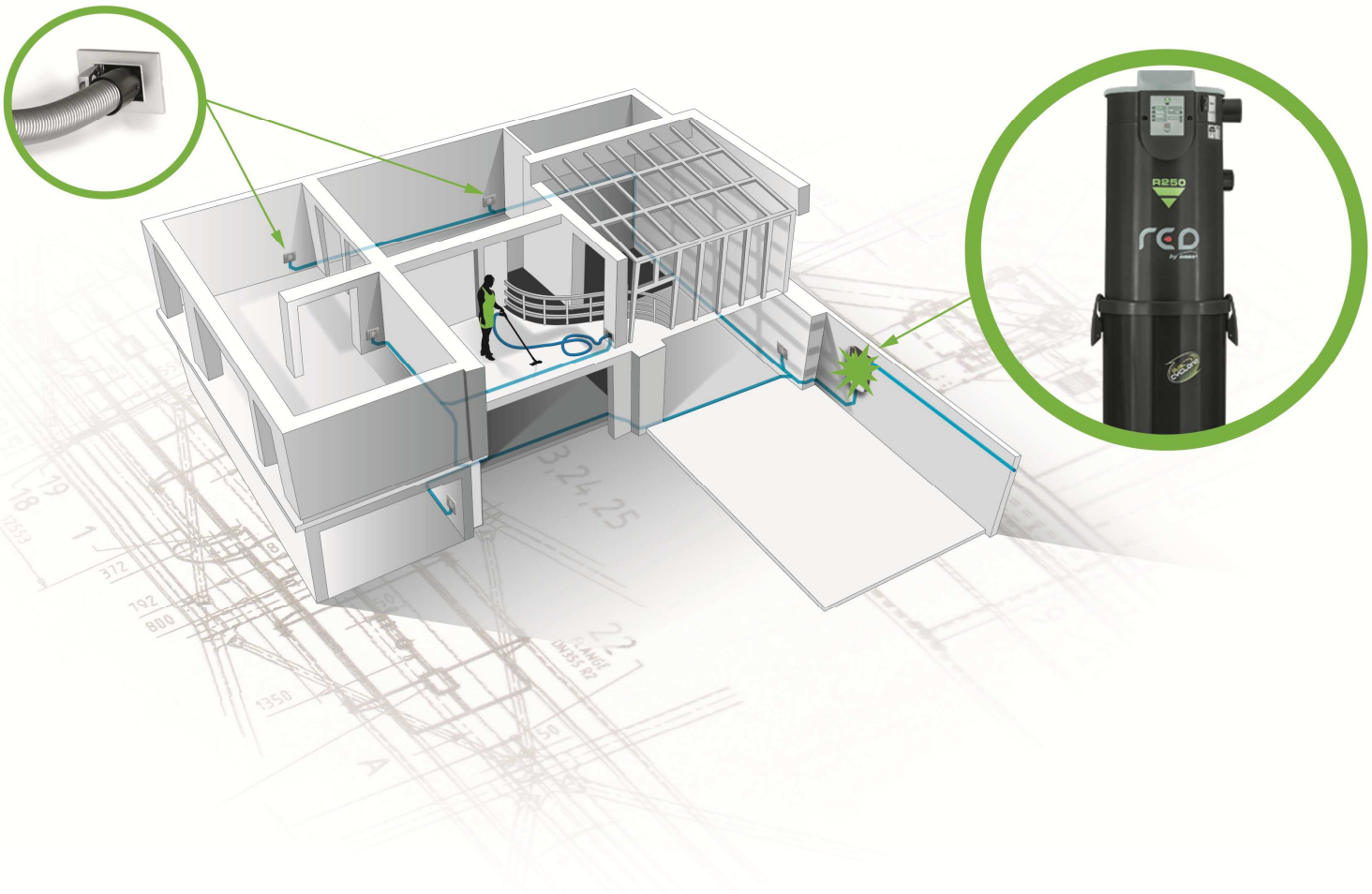
## WSKAKÓWKI DLA UŻYTKOWNIKA

Jednostka centralna została zaprojektowana w celu oczyszczania powietrza z suchego kurzu oraz drobnych elementów stałych w standardowych warunkach domowych lub hotelowo-biurowych.

System centralnego odkurzania, którego częścią jest jednostka centralna, składa się z instalacji ssącej PCV umieszczonej w ścianach i posadzkach budynku zakończonej gniazdami ssącymi połączonymi z panelem sterującym jednostki centralnej.



Jednostkę centralną należy zamontować na najniższej kondygnacji budynku w zamkniętym, ale wentylowanym pomieszczeniu (piwnica, garaż itp.). W miejscu chronionym przed deszczem, wilgocią oraz dużymi wahaniami temperatury.



## SUROWO ZABRONIONE CZYNNOSCI



Surowo zabronione czynności

- nie zasysać płynów!
- nie zasysać odpadów pobudowanych (np. pyłu gipsowego itp.)
- nie uruchamiać JC bez zamontowanego wkładu filtracyjnego!
- nie zasysać łatwopalnych substancji!
- nie zasysać substancji wybuchowych!
- nie zasysać substancji, które w kontakcie z powietrzem mogą tworzyć mieszanki wybuchowe!
- nie uruchamiać JC w obecności oparów benzyny lub innych gazów wybuchowych!
- nie zasysać elementów rozżarzonych (np. niedopałki papierosów itp.)!
- nie zasysać substancji toksycznych (np. toner do kopiarek, azbest itp.)!
- nie zasysać kawałków szkła!

W przypadku wątpliwości dot. materiału, który chcemy zasysać należy skontaktować się z producentem lub dystrybutorem.

## WSKAZÓWKI OGÓLNE



Wskazówki ogólne.

- należy przeczytać poniższą instrukcję przed uruchomieniem JC
- montażu oraz podłączenia elektrycznego JC powinien dokonać wyspecjalizowany instalator uprzednio przeszkolony przez dystrybutora lub importera.
- pierwsze uruchomienie systemu powinno zostać przeprowadzone przez przeszkolonego instalatora
- JC powinna być chroniona przed deszczem, wilgocią oraz dużymi wahaniami temperatury
- należy sprawdzić, czy zasilanie JC jest właściwie podłączone
- należy sprawdzić, czy napięcie zasilające doprowadzone do JC jest zgodne z napięciem na tabliczce znamionowej JC
- należy sprawdzić, czy zabezpieczenia elektryczne są odpowiednie dla danego urządzenia
- należy sprawdzić, czy JC nie została w żaden sposób wcześniej uszkodzona
- nie należy uruchamiać JC w przypadku jakichkolwiek wątpliwości
- należy sprawdzić, czy przewód zasilający JC nie jest w żaden sposób uszkodzony
- należy sprawdzić, czy wkład filtracyjny jest poprawnie zainstalowany
- nie należy pozwalać dzieciom na przebywanie w bezpośredniej bliskości JC i działających gniazd ssących
- nie należy przystawiać rury ssącej bezpośrednio do osób i zwierząt (bez odpowiednich końcówek do tego przeznaczonych)



**ZABRANIA SIĘ UŻYTKOWNIKOWI INTEGROWANIA W ELEKTRYCZNE CZĘŚCI JEDNOSTKI CENTRALNEJ – NIEBEZPIECZEŃSTWO UTRATY ŻYCIA**

## DANE IDENTYFIKACYJNE

Na każdej jednostce centralnej umieszczone są dane produktu – **tabliczka znamionowa**. Są one konieczne do identyfikacji w celu wymiany części lub naprawy odkurzacza.

Dane na tabliczce znamionowej:

- oznaczenie producenta
- napięcie oraz częstotliwość zasilania
- moc znamionowa oraz moc maksymalna
- znak zgodności z normami CE
- numer seryjny jednostki
- seria produkcji



## PARAMETRY TECHNICZNE\*

Parametr	R300	R500	R550
Napięcie zasilające/ Częstotliwość [ V-Hz ]	220/240 50/60	220/240 50/60	220/240 50/60
Moc maksymalna [ W ]	1700	1900	1900
Typ turbiny	Promieniowy	Promieniowy	Promieniowy (Soft Start)
Maks. podciśnienie [ mbar ]	310	370	370
Maks. przepływ powietrza [ m <sup>3</sup> /h ]	225	240	240
Pojemność zbiornika na śmieci [ l ]	25	25	25
Napięcie sterujące [ V ]	12-24	12-24	12-24
Waga [ kg ]	15	18	18
Stopień ochrony [ IP ]	24	24	24
Średnica/wysokość [ mm ]	320/820	320/1050	320/1050
Średnica rury wlotu i wydmuchu [ mm ]	50	50	50
Poziom hałasu [ dB ]	<58	<59	<59

\* – dane mocy, podciśnienia i przepływu powietrza dotyczą turbiny ssącej. Producent zastrzega sobie prawo do modyfikacji danych bez wcześniejszego uprzedzenia.

## DOSTAWA I OBSŁUGA

Jednostka centralna jest dostarczana w odpowiednim kartonie. W razie konieczności należy sprawdzić, czy karton nie został uszkodzony w czasie transportu. W takim przypadku należy niezwłocznie powiadomić firmę transportową o zaistniałym uszkodzeniu.

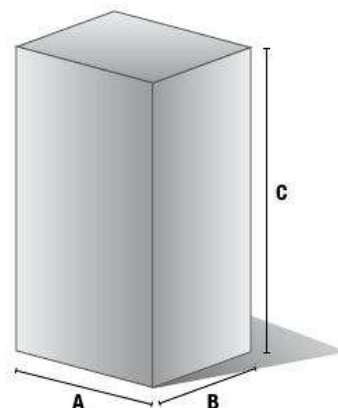


Materiały opakowaniowe nie są przeznaczone dla dzieci i nie mogą służyć jako zabawki. Niebezpieczeństwo uduszenia foliowym workiem



Materiały opakowaniowe należy zagospodarować zgodnie z lokalnym prawem ich dotyczącym. Wszystkie opakowania nadają się do recyklingu.

Wymiary i waga	R300	R500/R550
Wymiar A (mm)	390	390
Wymiar B (mm)	390	390
Wymiar C (mm)	1100	1100
Waga (kg)	17	20



## INSTALACJA



Montażu JC powinien dokonać przeszkolony instalator, który jednocześnie określi, czy gniazda ssące, wydmuch oraz instalacja elektryczna jest odpowiednia dla danego odkurzacza.

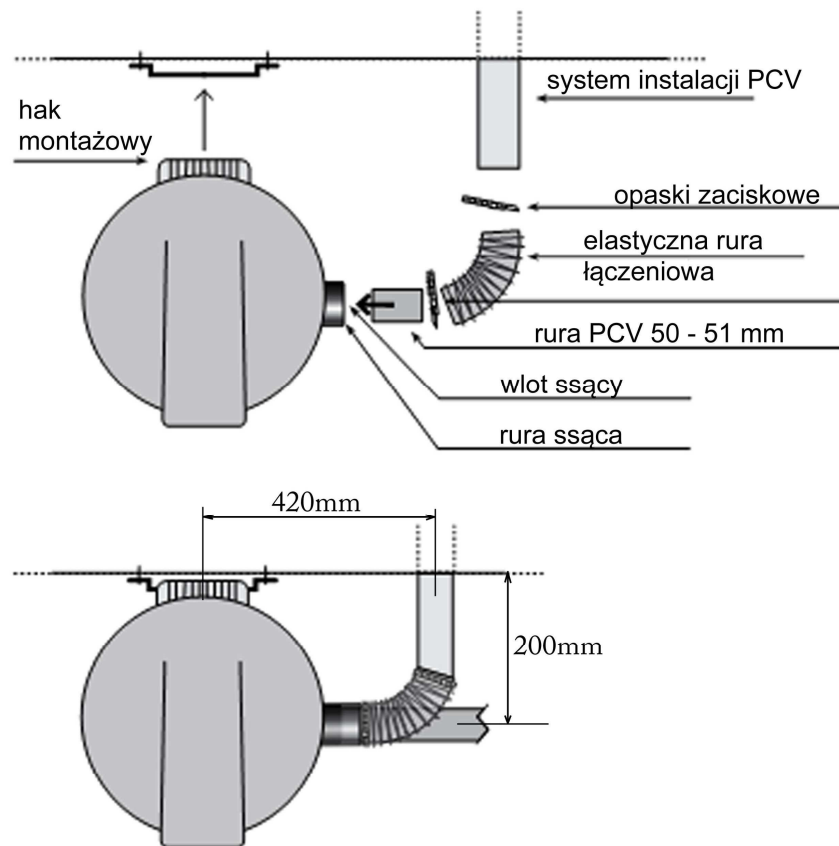
## PODŁĄCZENIE JC



Podczas montażu należy upewnić się, że klamra mocująca jest trwale i nieruchomo przymocowana do ściany. Należy pamiętać, żeby uwzględnić ciężar odkurzacza wypełnionego śmieciami.

Odkurzacza nie należy montować przy samej posadzce. Należy pamiętać o zachowaniu odpowiedniej odległości pozwalającej na zdjęcie zbiornika na kurz oraz wkładu filtracyjnego.

Należy użyć odpowiednich elementów łączących JC z instalacją ssącą w celu uniknięcia dodatkowego obniżenia parametrów odkurzacza.



## POŁĄCZENIE ELEKTRYCZNE



Przed podłączeniem należy sprawdzić, czy napięcie zasilające doprowadzone do JC jest zgodne z napięciem na tabliczce znamionowej JC.

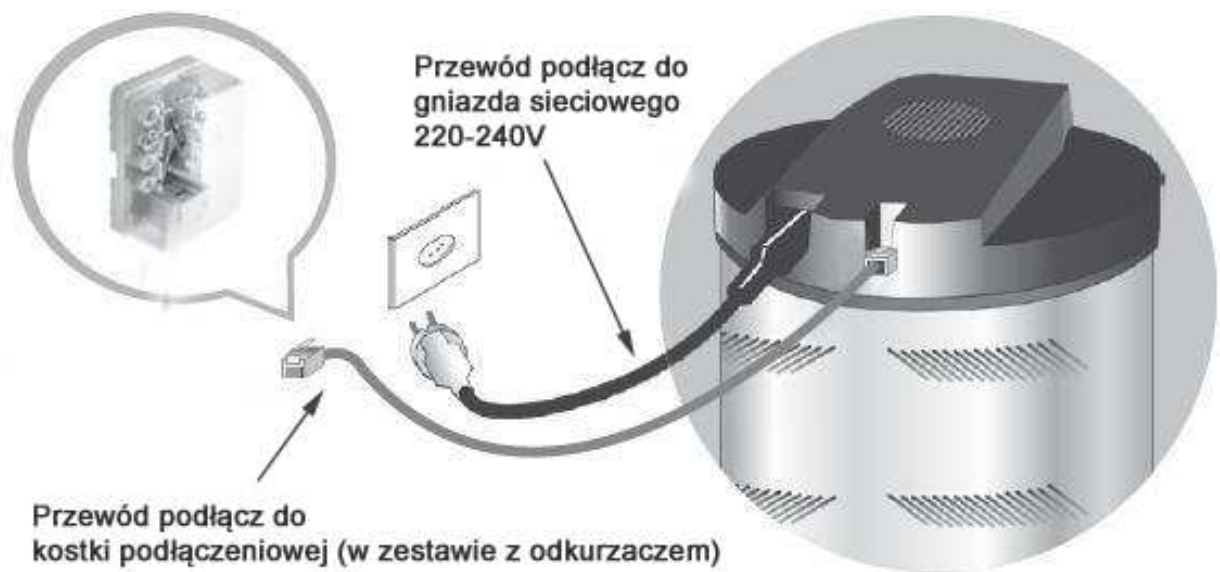
Zasilanie JC musi być zawsze chronione poprzez odpowiednie zabezpieczenie takie jak wyłącznik magnetotermiczny.

Wykwalifikowany instalator sprawdzi zabezpieczenie instalacji elektrycznej zasilającej JC.

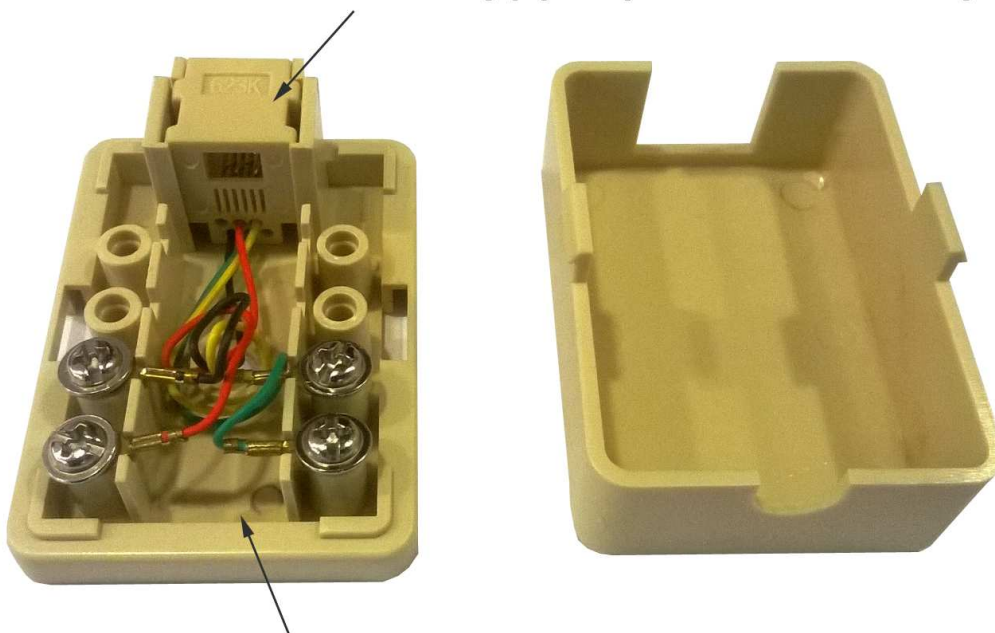
Jednostka centralna jest produkowana z podwójną izolacją,



dlatego nie ma konieczności łączenia przewodu uziemiającego.

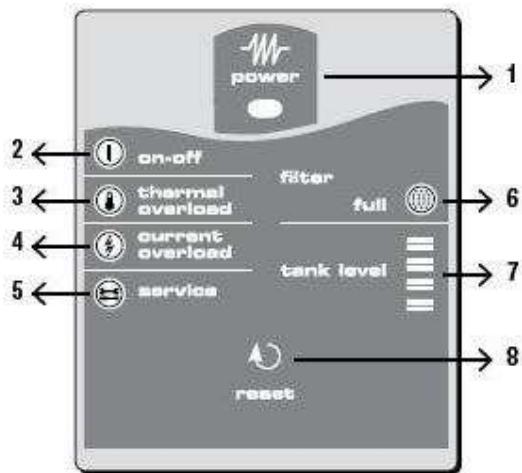


Przewód sterujący do jednostki centralnej



Przewód sterujący od rozprowadzonej instalacji należy podłączyć do odpowiednich par zacisków **czarny/czerwony** lub **żółty/zielony**.  
*Przykład:*  
*Jeden z przewodów podłącz do czarnego drugi do czerwonego lub jeden do żółtego, a drugi do zielonego.*

## ZESTAWIENIE WSKAŹNIKÓW JC (RED R550)



1. **Wskaźnik zasilania**  
Świecąca dioda informuje o podłączeniu zasilania elektrycznego do JC.
2. **Wskaźnik uruchomienia**  
Świecąca dioda informuje, że odkurzacz w danej chwili pracuje.
3. **Alarm LED – Zabezpieczenie przed przegrzaniem**  
Mrugająca dioda informuje, że bezpiecznik termiczny zainstalowany w odkurzacz wyłączył silnik odkurzacza ze względu na przegrzanie (np. z powodu mocno zabrudzonego wkładu filtracyjnego)
4. **Alarm LED – Zabezpieczenie elektryczne (opcjonalnie)**  
Świecąca dioda informuje, że bezpiecznik elektryczny zainstalowany w odkurzacz wyłączył silnik ze względu na nieprawidłowości elektryczne (np. uszkodzenie silnika)

### 5. Alarm LED – Serwis

Świecąca dioda informuje, że odkurzacz przepracował maksymalną ilość godzin, przewidzianą przez producenta do przeprowadzenia serwisu. W tym celu należy wezwać przeszkolonego, autoryzowanego instalatora.

### 6. Alarm LED – Zabrudzony filtr

Świecąca dioda informuje, że odkurzacz został wyłączony przez elektroniczny czujnik, który odcina napięcie zasilające w przypadku silnego zabrudzenia wkładu filtracyjnego, lub zapelnienia worka na śmieci. W takim przypadku możliwe jest również, że instalacja ssąca została zapchana.

### 7. Alarm LED – Stan zapelnienia zbiornika

Kolejno zaświecające się diody informują o dotychczasowym czasie pracy JC a tym samym o stanie zapelnienia zbiornika na śmieci. Gdy czerwona dioda pulsuje należy opróżnić zbiornik na śmieci (wymienić worek).

### 8. Przycisk resetujący

Przycisk pozwala na skasowanie stanów alarmowych i pozwala na ponowne uruchomienie JC

## UŻYTKOWANIE

Po podłączeniu instalacji ssącej, zasilania oraz przewodu sterującego 12-24V odkurzacz jest gotowy do pracy.

### START I STOP

Aby rozpocząć korzystanie z systemu oraz jednostki centralnej należy włożyć wąż ssący do gniazda i ewentualnie przełączyć przycisk ON/OFF na wężu w pozycję ON.

W celu wyłączenia JC należy wyciągnąć wąż ssący z gniazda lub ewentualnie przełączyć przycisk ON/OFF na wężu w pozycję OFF.

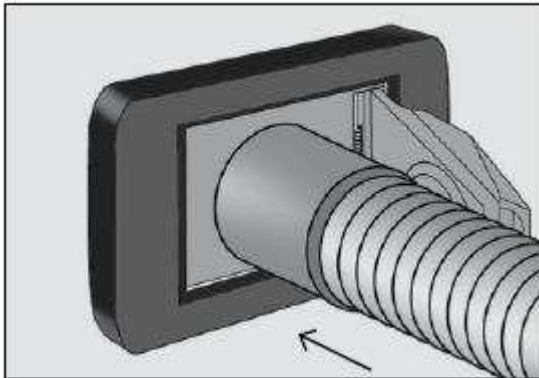
## Uwaga.

Jednostka centralna RED R250 wyposażona jest w system łagodnego startu silnika (soft-start). Jest to rozwiązanie w pełni zgodne z europejskimi dyrektywami dot. promieniowania elektromagnetycznego i pozwala użytkownikowi na lepsze użytkowanie JC.

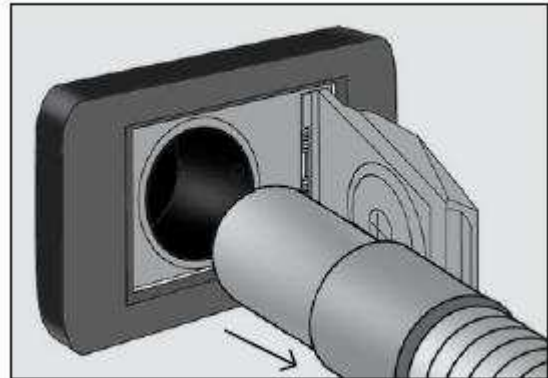


W PRZYPADKU NAGŁEGO WYŁĄCZENIA SIĘ JC PODCZAS SPRZĄTANIA NALEŻY WYCIĄGNAĆ WAŻ Z GNIAZDA SSĄCEGO I SPRAWDZIĆ PANEL INFORMACYJNY JEDNOSTKI

START



STOP



## OPIS KOMUNIKATÓW NA ODKURZACZU

### Alarm LED - Zabezpieczenie przed przegrzaniem



**thermal  
overload**

Mrugająca dioda (thermal overload) informuje, że bezpiecznik termiczny zainstalowany w odkurzaczu wyłączył silnik odkurzacza ze względu na przegrzanie (np. z powodu mocno zabrudzonego wkładu filtracyjnego, zapelnionego worka na śmieci lub zapchanej instalacji ssącej).

Po wyeliminowaniu przyczyny problemu oraz **naciśnięciu przycisku RESET** odkurzacz będzie gotowy do pracy po maksymalnie 30 minutach.

Jeśli przyczyna problemu nie została usunięta JC wyłączy się automatycznie po kilku sekundach. Należy wtedy wezwać przeszkolonego, autoryzowanego instalatora.

### WAŻNE:

Silnik zastosowany w JC Enke jest chroniony przed niebezpiecznymi temperaturami, co może mieć wpływ na jego parametry. Jeśli system zabezpieczający przed przegrzaniem uruchamia się bez wyraźnych przyczyn należy odłączyć odkurzacz od zasilania oraz wezwać przeszkolonego, autoryzowanego instalatora.

## Alarm LED - Zabezpieczenie elektryczne (opcja)



Mrugająca dioda (current overload) informuje, że bezpiecznik elektryczny zainstalowany w odkurzaczu wyłączył silnik odkurzacza ze względu na problemy z zasilaniem lub problemy elektryczne samej JC. W przypadku zadziałania zabezpieczenia i wyłączenia silnika wystarczy jeden raz nacisnąć przycisk RESET. Jeżeli zabezpieczenie ponownie wyłączy silnik należy odłączyć jednostkę centralną z sieci (wyjąć wtyczkę z gniazda) i wezwać przeszkolonego, autoryzowanego instalatora.

### WAŻNE:

Odkurzacz centralny wyposażony jest w bezpiecznik główny (nieдоступny dla użytkownika).

W przypadku odcięcia zasilania przez bezpiecznik dioda (I) nie będzie świecić nawet, jeżeli odkurzacz jest podłączony do sieci. W takim wypadku należy wyjąć wtyczkę z gniazda i wezwać serwis.



**ZABRANIA SIĘ DOKONYWANIA ZMIAN W UKŁADZIE ELEKTRYCZNYM JEDNOSTKI CENTRALNEJ.  
NIE ROZKRĘCAĆ JEDNOSTKI CENTRALNEJ – GROZI ŚMIERCIA!**

## Alarm LED – Serwis



Regularne serwisowanie odkurzacza w terminach zalecanych przez producenta pozwala zapewnić najlepsze parametry pracy jednostki centralnej.

Kiedy dioda serwisowa się zapali (czerwone ciągle światło, nie miga) odkurzacz zostanie automatycznie wyłączony. Należy wezwać autoryzowanego serwisanta odkurzaczy centralnych ENKE, który przeprowadzi serwis JC.

Użytkownik może jeszcze na 2 godziny pracy uruchomić odkurzacz poprzez wciśnięcie i przytrzymanie przez 5 sekund przycisku RESET.

Po 2 godzinach pracy odkurzacza, jeżeli nie został przeprowadzony serwis, odkurzacz zostanie definitywnie wyłączony (czerwona migająca dioda).

### WAŻNE:

Przycisk RESET nie umożliwia ponownego uruchomienia odkurzacza. Może tego dokonać jedynie uprawniony, autoryzowany serwisant.

## Alarm LED – Zabrudzony filtr

**filter**



Mrugająca dioda (filter/full) sygnalizuje nadmierne zabrudzenie filtra lub zapchanie przewodów rurowych. W tym wypadku panel sterujący wyłączy odkurzacz, aby uniknąć przegrzania i zniszczenia jednostki centralnej.

Regularne czyszczenie filtra oraz zbiornika na śmieci pozwala na uzyskanie lepszych parametrów ssania.

## Alarm LED – Stan zapelnienia zbiornika

tank level



Świejące diody określają przybliżony stopień zabrudzenia filtra i ograniczony przepływ powietrza.

Kiedy czerwona lampka miga, maksymalne ograniczenie przepływu powietrza pracy odkurzacza zostało osiągnięte i odkurzacza zostanie automatycznie wyłączony. Należy opróżnić i wyczyścić zbiornik na śmieci.

## CZYSZCZENIE FILTRA I ZBIORNIKA NA ŚMIECI

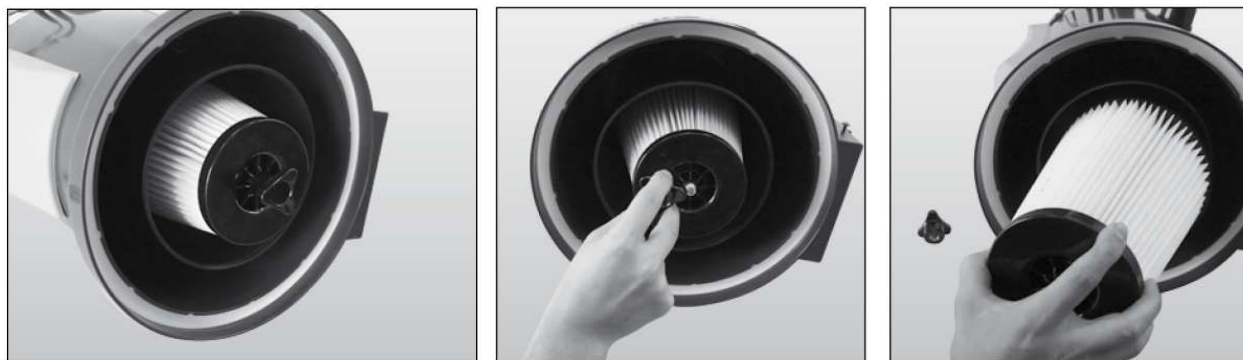


Przed czyszczeniem należy odłączyć zasilanie JC.

Kiedy odkurzacza jest wyłączony odpiąć zbiornik na śmieci i odkręcić pokrętkę przy filtrze. Po wyczyszczeniu lub wymianie filtra i opróżnieniu zbiornika na śmieci, zamocować ponownie filtr i zbiornik na śmieci. Należy upewnić się, czy filtr został dobrze przykręcony.



Uwaga: Należy bezzwłocznie wymienić uszkodzony lub zniszczony filtr. Użytkowanie odkurzacza z uszkodzonym filtrem (lub bez filtra) prowadzi do zniszczenia silnika.



Aby utrzymać gwarancję i zapobiec ewentualnym uszkodzeniom jednostki centralnej należy używać wyłącznie oryginalnych części zamiennych.



Filtr poliestrowy stożkowy Kod: CF03PN  
Zalecane terminy wymiany części eksploatacyjnych:  
- opróżnianie zbiornika na kurz co 2-3 miesiące  
- czyszczenie filtra poliestrowego co 8-12 miesięcy  
- wymiana filtra poliestrowego co 36-60 miesięcy

## PLANOWE KONSERWACJE



Podczas serwisowania odkurzacz musi być wyłączony z sieci.

Regularne serwisowanie odkurzacza zapewnia bezpieczeństwo, efektywność i dobre parametry pracy.

Użytkownikowi odkurzacza centralnego wolno we własnym zakresie: czyścić i wymieniać filtr, opróżnić zbiornik na śmieci, czyścić odkurzacz z zewnątrz.

Czynności serwisowe, które należy wykonać sygnalizowane są diodami na panelu informacyjnym.

Powyższe czynności serwisowe użytkownik może wykonywać z dowolną częstotliwością.

W razie awarii silnika lub elementów elektrycznych odkurzacza należy wezwać autoryzowany serwis lub dostarczyć JC do dystrybutora marki RED.

## ROZWIĄZYWANIE PROBLEMÓW

Problem	Przyczyna	Rozwiązanie
Odkurzacz centralny nie włącza się	<ol style="list-style-type: none"> <li>1) Uszkodzony kabel zasilający lub wtyczka wyjęta z gniazda</li> <li>2) Uszkodzony lub niepołączony przewód sterujący</li> <li>3) Pobór powietrza przez uszkodzone lub zniszczone gniazda</li> <li>4) Alarm - komenda na panelu odkurzacza</li> </ol>	<ol style="list-style-type: none"> <li>1) Sprawdzić połączenie z siecią lub wezwać serwis, aby wymienił uszkodzony przewód</li> <li>2) Sprawdzić połączenie z siecią lub wezwać serwis, aby wymienił uszkodzony przewód</li> <li>3) Wezwać autoryzowany serwis</li> <li>4) Sprawdzić rodzaj alarmu i zresetować panel</li> </ol>
Słabe podciśnienie	<ol style="list-style-type: none"> <li>1) Więcej niż jeden użytkownik jest podłączony do systemu</li> <li>2) Zniszczone lub zapchane akcesoria lub wąż ssący</li> <li>3) Zabrudzony filtr</li> <li>4) Zapchane przewody rurowe (instalacja)</li> </ol>	<ol style="list-style-type: none"> <li>1) W danym momencie sprzątać może tylko jedna osoba</li> <li>2) Sprawdzić i wymienić akcesoria lub wąż</li> <li>3) Wyczyścić lub wymienić filtr</li> <li>4) Wezwać serwisanta</li> </ol>

## GWARANCJA

- Ten produkt objęty jest 7-letnią gwarancją, liczoną od daty zakupu.
- Warunkiem otrzymania gwarancji na 7 lat eksploatacji odkurzacza jest zlecenie wykonania serwisu gwarancyjnego w piątym roku użytkowania urządzenia.
- Podstawą do napraw gwarancyjnych jest Karta Gwarancyjna.

### Warunki gwarancji

- Gwarancja obowiązuje na terytorium Rzeczypospolitej Polskiej.
- Świadczenia w ramach gwarancji są ważne jedynie pod warunkiem przestrzegania przepisów zawartych w tej instrukcji
- Wykonanie naprawy gwarancyjnej nie przedłuża okresu gwarancji
- Wady i uszkodzenia ujawnione w okresie gwarancji usuwane będą bezpłatnie w terminie 21 dni roboczych od daty dostarczenia sprzętu do naprawy wraz z kartą gwarancyjną
- Kiedy wymagany jest serwis gwarancyjny należy odpowiednio wypełnić kartę gwarancyjną i przekazać ten dokument do sprzedawcy.

### Gwarancja nie obejmuje:

- Okresowych konserwacji
- Wymiany z powodu zużycia w trakcie normalnego użytkowania
- Zniszczeń w wyniku niewłaściwego użytkowania lub nieprzestrzegania instrukcji obsługi
- W przypadku dokonania naprawy w nieautoryzowanym serwisie
- Zniszczeń spowodowanych powodzią czy pożarem

## NAPRAWY GWARANCYJNE

Lp.	Data zgłoszenia uszkodzenia	Krótki opis uszkodzenia	Data naprawy

1. *Jednostka centralna:*

*Typ*.....

*Nr fabr. (seria)*.....

*Data sprzedaży przez importera:*.....

*(wypełnia importer)*

*Data sprzedaży detalicznej:*.....

2. *Miejsce zainstalowania systemu:*.....

.....

*(Imię, nazwisko i adres właściciela)*

3. *Wykonawca instalacji PCV:*.....

.....

*(Imię, nazwisko i adres instalatora)*

4. *Instalator jednostki centralnej:*.....

.....

*(Imię, nazwisko i adres instalatora)*

.....

*(Data, podpis i pieczęć instalatora)*



by  **IPC**Soteco

**ENKE VACUUM POLSKA**

ul. Jaworowa 1

60-185 Skórzewo

Poland

tel. /fax. 061 814 34 06

e-mail: [info@enke-vacuum.pl](mailto:info@enke-vacuum.pl)

[www.enke-vacuum.pl](http://www.enke-vacuum.pl)