

**BRODZIK MALAGA**



Kod towaru: B110702001  
Kod towaru: B110702002  
Kod towaru: B110701003  
Kod towaru: B110701004  
Kod towaru: B110703001  
Kod towaru: B110703002  
Kod towaru: B110703003  
Kod towaru: B110703004  
Kod towaru: B110702003  
Kod towaru: B110702004  
Kod towaru: B110701005  
Kod towaru: B110701006  
Kod towaru: B110703005  
Kod towaru: B110703006  
Kod towaru: B110703007  
Kod towaru: B110703008  
Kod towaru: B110702005  
Kod towaru: B110702006  
Kod towaru: B110701007  
Kod towaru: B110701008  
Kod towaru: B110703009  
Kod towaru: B110703010  
Kod towaru: B110703011  
Kod towaru: B110703012  
Kod towaru: B110702008  
Kod towaru: B110701009  
Kod towaru: B110701010  
Kod towaru: B110703013  
Kod towaru: B110703014  
Kod towaru: B110703015  
Kod towaru: B110703016

No02 v01/ BLUE

**Wyłączny Dystrybutor:**

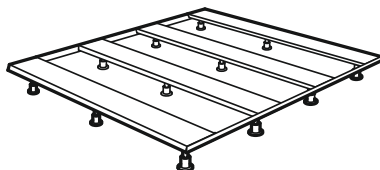
Grupa ABG Sp. z o.o., ul. Stawki 2, 00-193 Warszawa  
tel. 22 860 73 34, [www.e-rbb.pl](http://www.e-rbb.pl), e-mail: [info@rbb.pl](mailto:info@rbb.pl)

**Producent/gwarant:**

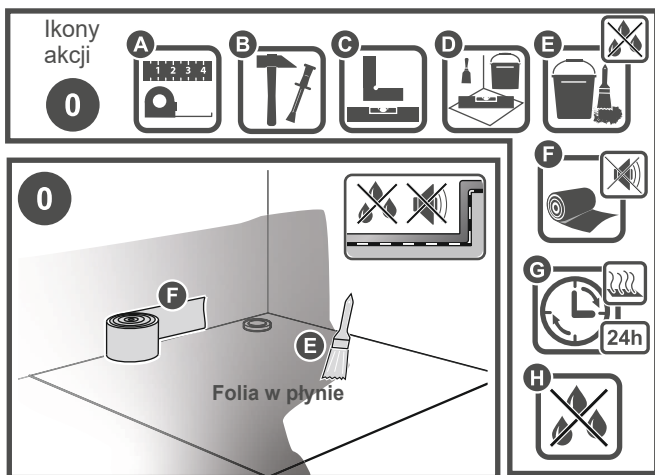
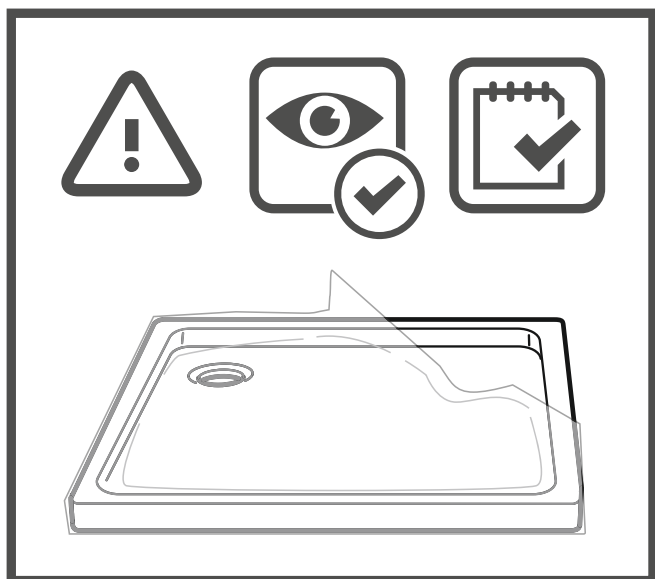
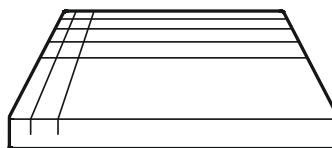
Schedpol Sp. z o.o., ul. Przemysłowa 2, 64-400 Międzychód  
Tel. 95 750 51 50, e-mail: [biuro@schedpol.pl](mailto:biuro@schedpol.pl), [www.schedpol.pl](http://www.schedpol.pl)

PL Instrukcja montażu i użytkowania

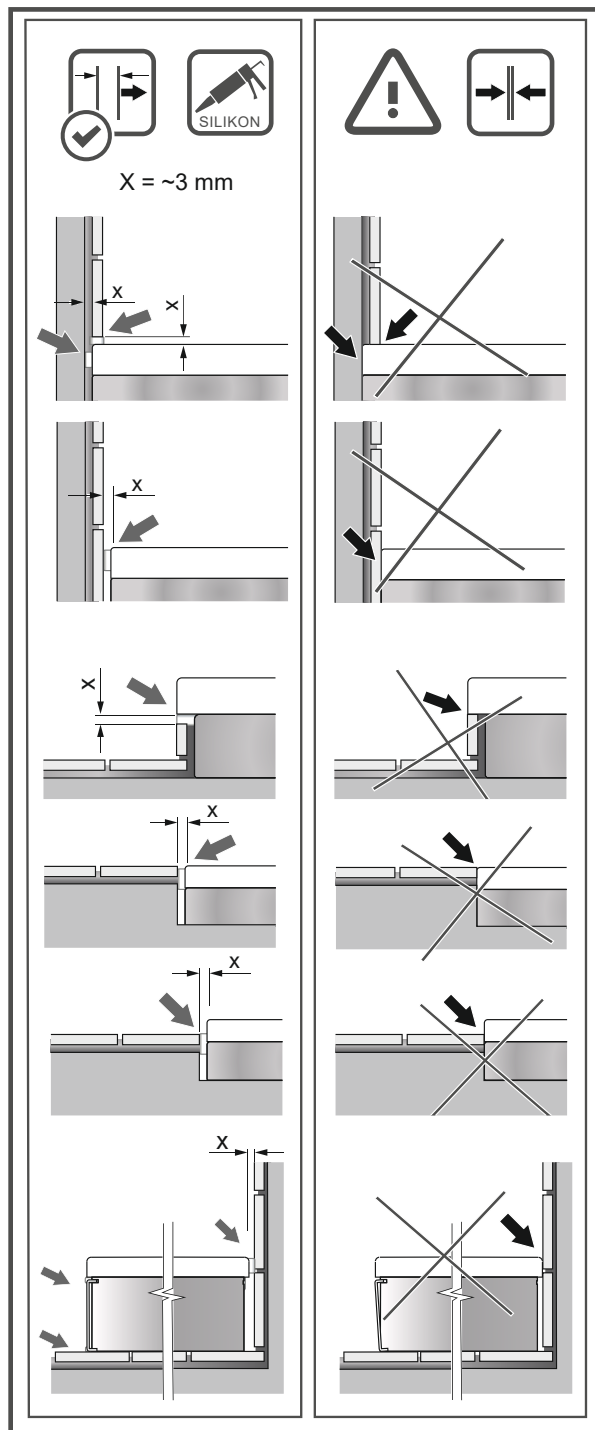
OPCJA A

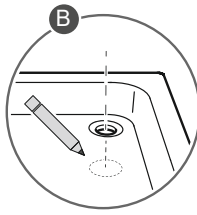
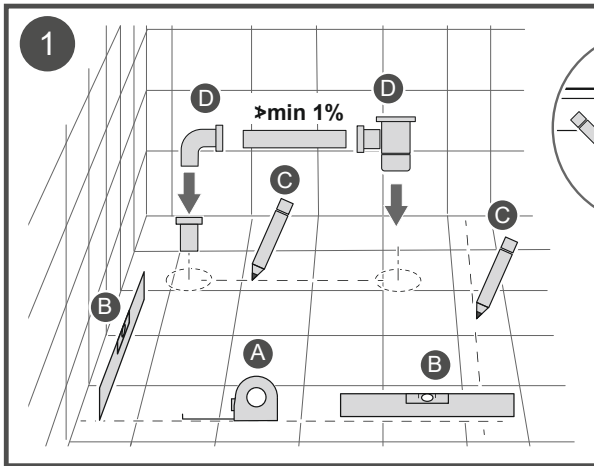


OPCJA B



**PL: Powierzchnia montażowa musi być czysta równa, stabilna, bez spękań. Miejsce montażu brodzika oraz układu odpływowego należy odpowiednio uszczelnić, np. folią w płynie. Zapobiega to zalaniu niższej kondygnacji w przypadku rozszczelnienia odpływu.**





**Ikony akcji**

1 2

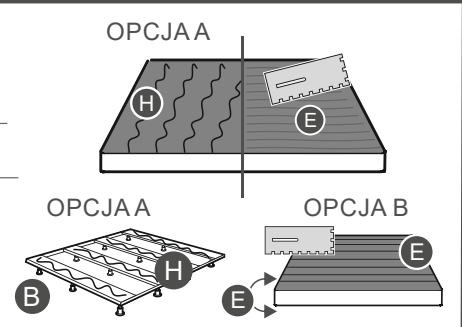
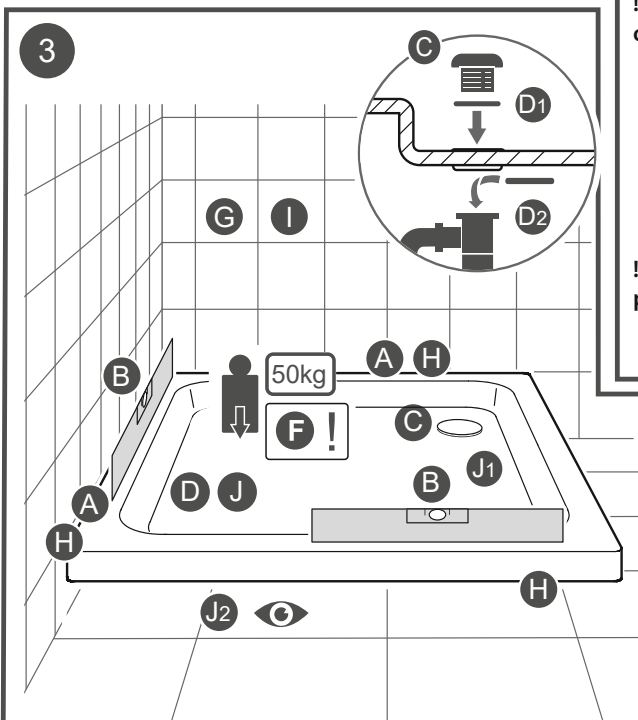
A B C

D E

**2 OPCJA PRZYCIĘCIA! (TYLKO WYBRANE SERIE)**

**! PL: Zabezpiecz miejsce cięcia taśmą ochronną!**

**! PL: Zabezpiecz odsłoniętą w wyniku cięcia powierzchnię masą uszczelniającą!**



**Ikony akcji**

3 4

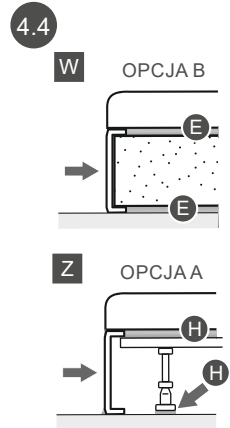
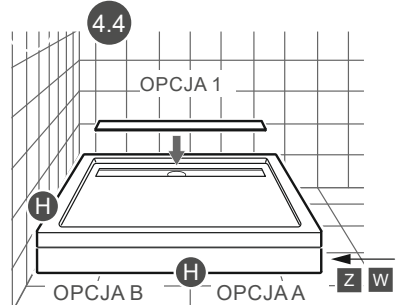
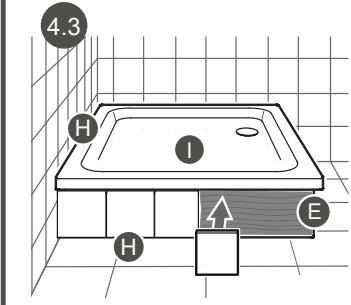
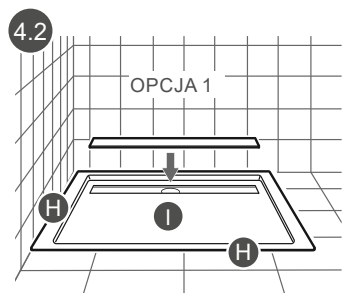
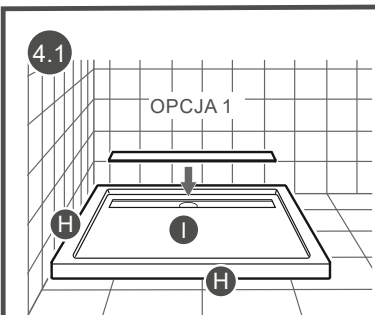
A B C D1 D2 E Ei F G H I J1 J2

PU

50kg

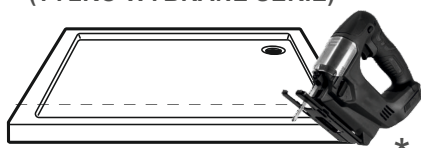
12h

SILIKON



2

## OPCJA PRZYCIĘCIA! (TYLKO WYBRANE SERIE)



\* **PL: Rekomendowane narzędzia:**  
- wyrzynarka z brzeszczotem do metalu

\* **EN: Recommended tools:**  
- jigsaw with a saw blade for metal

\* **DE: Empfohlene Werkzeuge:**  
- Stichsäge mit Sägeblatt für Metall

\* **FR : Outils recommandés :**  
- scie sauteuse avec une lame de scie pour le métal

\* **CZ: Doporučené nástroje:**  
- skládačka s pilovým kotoučem na kov

\* **HR: Preporučeni alati:**  
- ubodna pila s listom pile za metal

\* **SK: Odporúčané nástroje:**  
- skladačka s pilovým kotúčom na kov

\* **HU: Ajánlott eszközök:**  
- kirkós fűrészlap fémhez

\* **RO: Instrumente recomandate:**  
- ferăstrău cu ferăstrău pentru metal

\* **RU: Рекомендуемые инструменты:**  
- лобзик с пильным полотном по металлу

\* **SR: Препоручени алати:**  
- убодна тестера са листом тестере за метал

### PL: Właściwa pielęgnacja produktu:

#### Do utrzymania wysokiej jakości powierzchni gładkich, kamienistych oraz matowych przez długi czas należy przestrzegać następujących wskazówek dotyczących pielęgnacji i czyszczenia:

- podczas montażu i prac wykończeniowych należy zabezpieczyć całą powierzchnię akrylową przed ewentualnym zabrudzeniem lub uszkodzeniem,
- jeśli podczas prac montażowych używany jest palnik nie wolno kierować jego płomienia w pobliże Produktu
- w celu uniknięcia powstania zarysowań powierzchni – w trakcie użytkowania należy unikać kontaktu produktów akrylowych z przedmiotami ostrymi/ściernymi (np. obuwie, biżuteria, zabawki, itp.),
- w celu uniknięcia zarysowania powierzchni w produktach akrylowych nie powinno dokonywać się także kąpieli zwierząt
- Istnieje możliwość naprawy powierzchni matowej - patrz „Karta zasad napraw powierzchni gładkich matowych” na stronie producenta.
- dopuszczalne są środki do czyszczenia kabin/glazury/brodzika wyłącznie na bazie środków powierzchniowo-czynnych ANIONOWYCH. Przed użyciem na powierzchni powinno się wypróbować w mało widocznym miejscu, by upewnić się, że dany środek jest bezpieczny. Użycie środków na bazie alkoholu i pochodnych może pozostawić trwały nalot na powierzchni brodzika/wanny/umywalki/ścianki.
- po zakończeniu natrysku należy spłukać powierzchnię brodzika/wanny/umywalki a następnie wytrzeć je całościowo wilgotną ściereczką. Wyroby sanitarne należy w przypadku ich codziennej eksploatacji przynajmniej raz w tygodniu poddać okazjennemu, całościowemu czyszczeniu, przy zachowaniu zaleceń pielęgnacji w niniejszej instrukcji.
- powierzchnię akrylową należy czyścić przy użyciu preparatów przeznaczonych do akrylu i tworzyw sztucznych (do zastosowań sanitarnych). W razie utrudnionej dostępności tych środków zalecamy użycie wody z mydłem lub zwykłego płynu do mycia naczyń. Zalecamy użycie miękkiej ściereczki lub gąbki. Osady wapnia zetrzeć roztworem wody z octem winnym.
- dopuszcza się użycie łagodnych środków chemicznych, nie zawierających silnych kwasów (jak np. kwas solny lub octowy), zasad, rozpuszczalników i związków chloru (środków zawierających roztwór do bielenia chlorem).
- nie stosować żeli i mleczek! Należy unikać szorowania.
- należy unikać kontaktu akrylu z wszelkiego rodzaju lakierami, zmywaczami do paznokci, rozpuszczalnikami, acetonu. Nie należy umieszczać silnych źródeł ciepła lub światła blisko akrylu.
- nie należy używać tłuszczu i alkoholu, w postaci czystej lub w roztworach o niskim stężeniu (>10% v/v). Stosowanie środków do czyszczenia szkła jest niezalecane.
- do mycia nie używać skoncentrowanych środków do czyszczenia oraz żadnych środków ani myjek o własnościach ściernych czy parowych.
- aby zapobiec osadzaniu się kamienia, napełnianie brodzika lub wanny rozpoczynać od zimnej lub letniej wody.
- produkty o powierzchniach gładkich matowych ulegają miejscowemu, naturalnemu wyblszczeniu z biegiem czasu, z tego powodu okazjonalne czynności pielęgnacyjne zaleca się przeprowadzać zawsze całościowo.

### Powłoki antypoślizgowe:

- nie używaj chemikaliów zawierających silne kwasy, alkohole lub rozpuszczalniki (agresywne odkamieniacze, płyny dezynfekujące na bazie alkoholu), ponieważ mogą uszkodzić powłokę. Jeżeli tego typu substancja będzie miała kontakt z powłoką, natychmiast spłucz obficie powierzchnię wodą. Nie stosuj mocnych kwasów takich jak kwas chlorowodorowy, wodorotlenek sodu, tlenek chloru lub aminy bezpośrednio na powierzchnię. Nie używaj ściernych środków myjących ani przyrządów mogących uszkodzić powłokę (gąbka kuchenna, wata metalowa, środki ścierne, itd.) Unikaj kontaktu powłoki z produktami do koloryzacji włosów, farbami itp., ponieważ mogą odbarwić powierzchnię. Powłoka nie może znajdować się pod wodą dłużej niż na czas kąpieli.

#### Wyłączny Dystrybutor:

Grupa ABG Sp. z o.o., ul. Stawki 2, 00-193 Warszawa  
tel. 22 860 73 34, [www.e-rbb.pl](http://www.e-rbb.pl), e-mail: [info@rbb.pl](mailto:info@rbb.pl)

#### Producent/gwarant:

Schedpol Sp. z o.o., ul. Przemysłowa 2, 64-400 Międzychód  
Tel. 95 750 51 50, e-mail: [biuro@schedpol.pl](mailto:biuro@schedpol.pl), [www.schedpol.pl](http://www.schedpol.pl)