

Szanowni Państwo!

Dziękujemy Państwu za zakup naszego zestawu. Dokonałiście Państwo właściwego wyboru, kupując produkt posiadający stosowne aprobaty i wykonany z najwyższej jakości materiałów.

WARUNKI GWARANCJI

1. Producent udziela gwarancji na terenie Rzeczypospolitej Polskiej na sprawne działanie zestawu splukującego przez okres: 10 lat od daty sprzedaży stelaża podtynkowego WC na ramę stelaża, zbiornik i mechanizmy płytki przycisków oraz 3 lata od daty sprzedaży zestawu na pozostałe elementy.
2. Karta Gwarancyjna wraz z dowodem zakupu zestawu jest potwierdzeniem przysługującej gwarancji.
3. Stelaż musi być zamontowany przez instalatora przeszkolonego w zakresie montażu instalacji sanitarnych i przepisów Prawa Budowlanego zgodnie z Instrukcją montażowo-serwisową, a fakt ukończenia instalacji osoba ta potwierdza pieczęcią i podpisem w rubryce Instalator na pierwszej stronie Karty Gwarancyjnej.
4. Gwarancja nie obejmuje produktów, w których uszkodzenia powstały na skutek:
 - a) wadliwego montażu zestawu lub niezgodnego z Instrukcją montażowo-serwisową, bądź Prawem Budowlanym;
 - b) użytkowania niezgodnego z Instrukcją montażowo-serwisową oraz warunkami użytkowania;
 - c) uszkodzenia produktu powstałego na skutek niewłaściwego magazynowania, transportu lub konserwacji wyrobu środkami żrącymi bądź ziarnistymi;
 - d) uszkodzeń mechanicznych, fizycznych, chemicznych spowodowanymi siłami i czynnikami zewnętrznymi;
 - e) uszkodzeń powstałych na skutek powstającego osadu kamiennego lub żelaznego;
 - f) napraw dokonywanych przez osoby do tego nieupoważnione i bez konsultacji z producentem;
 - g) dokonania zmian konstrukcyjnych lub samowolną przeróbką;
 - h) działania siły wyższej (pożar, powódź itp.);
 - i) używania nieoryginalnych części zamiennych bądź stosowania materiałów eksploatacyjnych nie przeznaczonych do używania z danym produktem;
 - j) zasilanie stelaża z instalacji wodociągowej, w której woda lub sama instalacja nie spełnia norm wymaganych dla budynków mieszkalnych;
 - k) działania mrozu na skutek nie opróżnienia urządzenia w okresie występowania temperatur ujemnych bądź użytkowania produktu w temperaturach ujemnych.
 - l) uszkodzeń powstałych na skutek stosowania agresywnych (żrących / ściernych) środków czyszczących.
5. Naprawa gwarancyjna obejmuje wyłącznie wady powstałe z winy producenta.
6. Reklamacja powinna być zgłoszona w miejscu dokonania zakupu.
7. Podstawą rozpatrzenia reklamacji jest posiadanie przez reklamującego wymienionych wyżej dokumentów (patrz punkt 2.). Gwarant zobowiązuje się rozpatrzyć każde zgłoszenie reklamacyjne w terminie 14 dni roboczych od dnia pisemnego zgłoszenia reklamacji (e-mail, list).
8. Koszty weryfikacji nieuzasadnionego zgłoszenia obciążają reklamującego.
9. Prawa wynikające z powyższej gwarancji będą uznane po konsultacji z producentem.
10. Gwarancja nie wyłącza, nie ogranicza ani nie zawieszka uprawnień kupującego wynikających z przepisów o rękojmi za wady rzeczy sprzedanej.

WARUNKI UŻYTKOWANIA

UWAGA! Przed zabudową stelaża należy sprawdzić szczelność zbiornika, zaworów i podłączeń oraz stabilność zamocowania ramy do ściany i podłoża.

1. Przed podłączeniem zaworu napełniającego należy odkręcić zawór odcinający i końcówkę wężyka przyłączeniowego skierować w dół zbiornika w celu usunięcia zanieczyszczeń z instalacji. Zaleca się stosowanie filtra wody przed zaworem napełniającym spluczki podtynkowej.
2. Stelaż podtynkowy WC przeznaczony jest do ogólnego stosowania w budownictwie. Stelaż podtynkowy należy podłączyć do wewnętrznej instalacji wody zimnej o ciśnieniach w zakresie 0,05÷1 Mpa.
3. Nominalnie zawory spluczki podtynkowej ustawione są na splukiwanie wody ~3l/~6l. Pływak zaworu napełniającego powinien być ustawiony tak, aby po napełnieniu zbiornika lustro wody było co najmniej 25 mm poniżej krawędzi rury przelewowej zaworu spustowego, zaś górny poziom rury przelewowej zaworu spustowego co najmniej 20 mm poniżej dolnej krawędzi okna rewizyjnego zbiornika (pomiar przy zdemontowanej płytce maskującej). Ustawienie zaworu napełniającego powinno zapewnić splukanie miski ustępowej objętością wody nie mniejszą niż 6l. Objętość taka zapewni pełne i higieniczne splukanie miski ustępowej oraz utrzymanie drożności instalacji ściekowej.

Producent/Gwarant:
KK-POL spółka z ograniczoną odpowiedzialnością sp.k.
ul. Mieczna 40, 03-625 Warszawa
www.kkpol.com

KARTA GWARANCYJNA

Zestaw podtynkowy do instalowania miski wiszącej WC
zabudowa ciężka RAFA

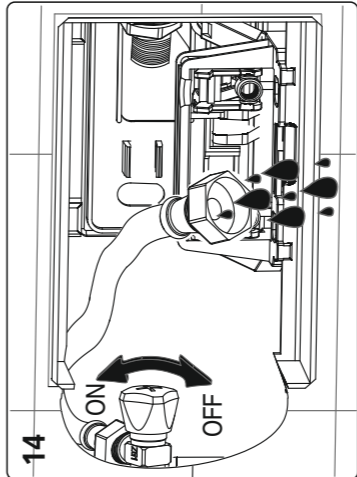
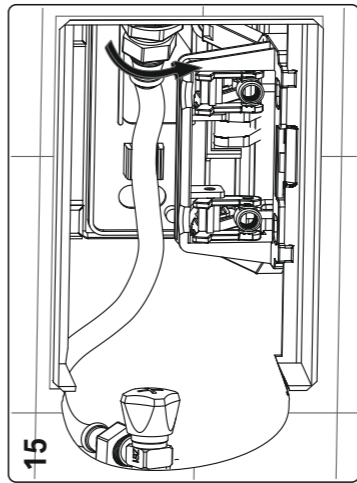
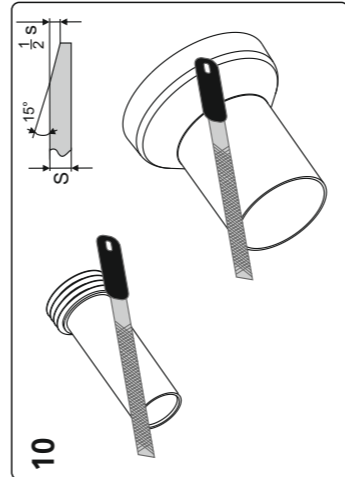
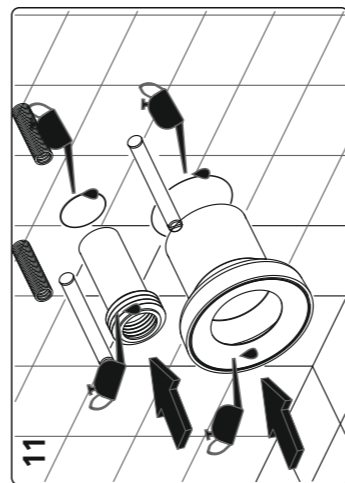
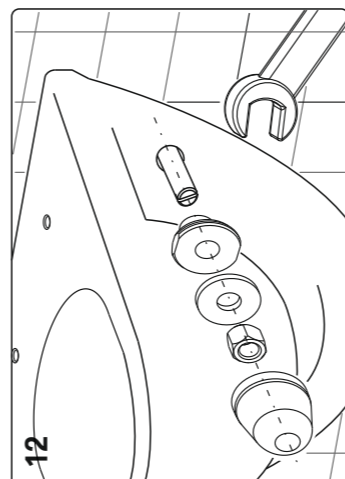
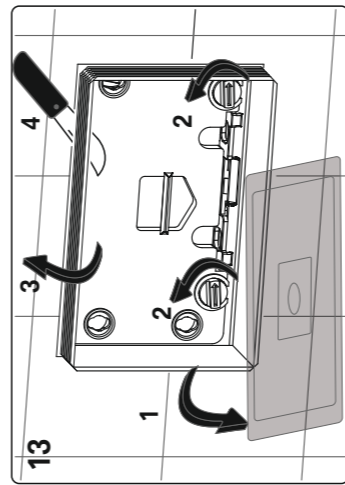
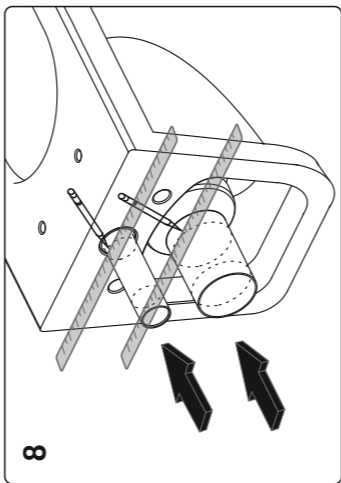
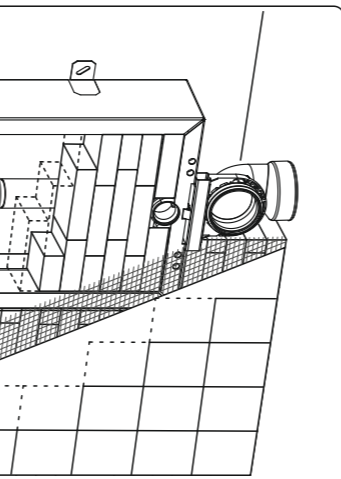
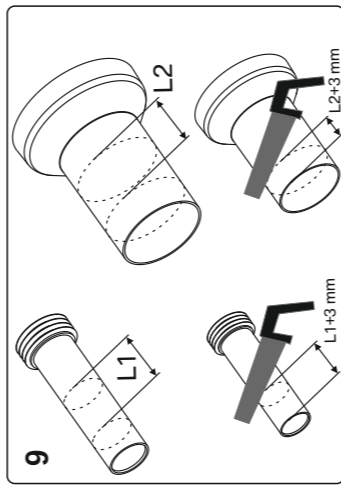
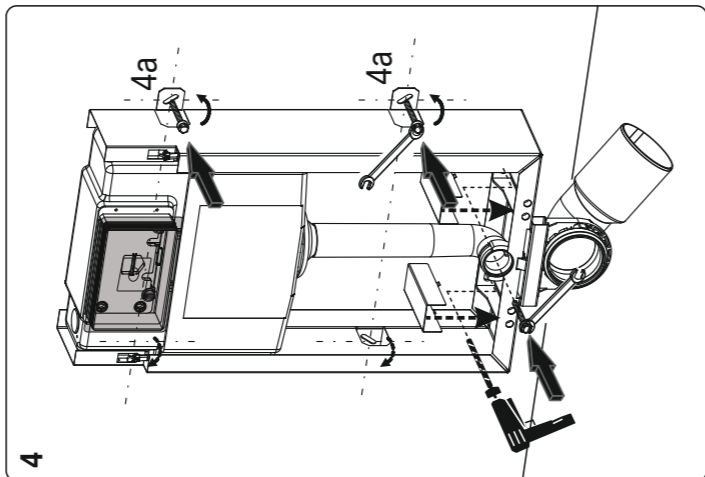
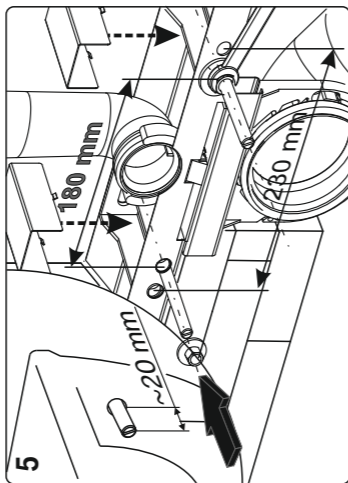
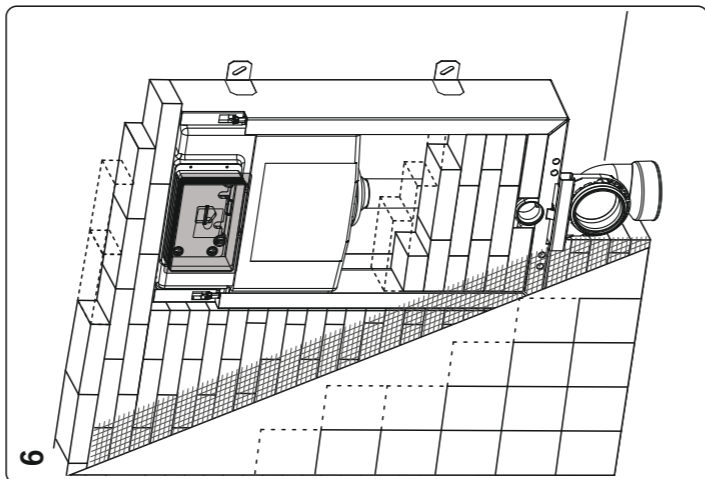
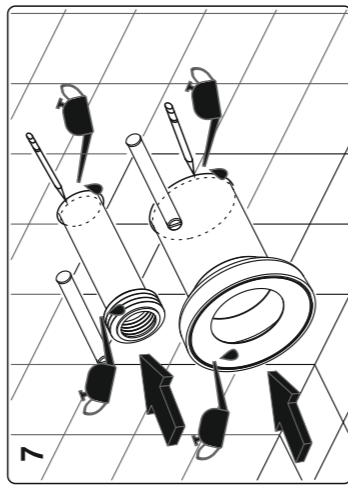
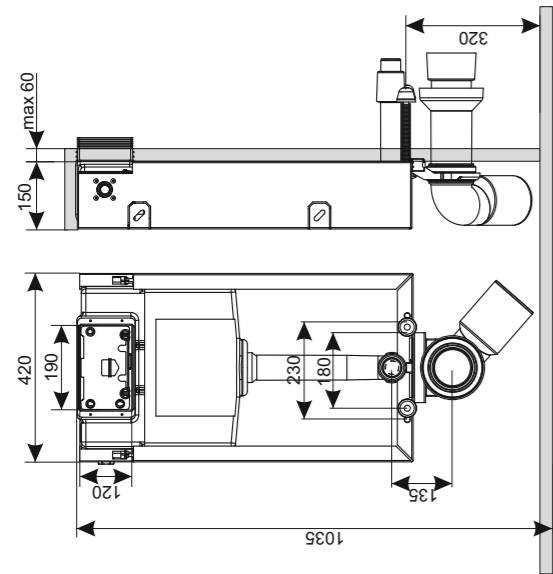
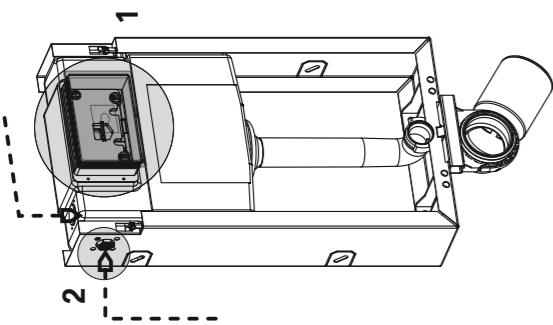
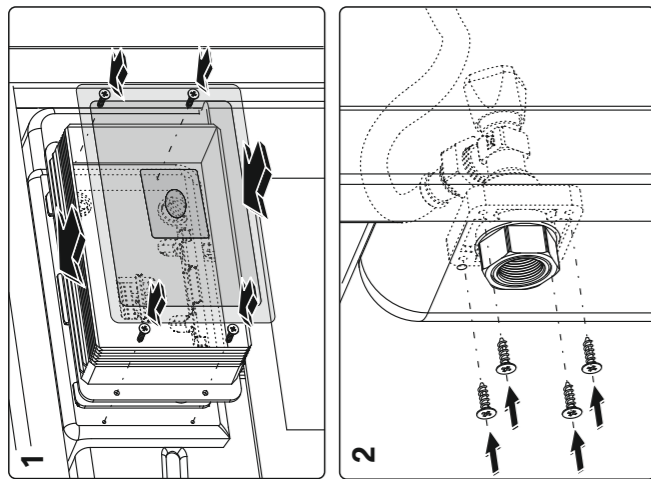
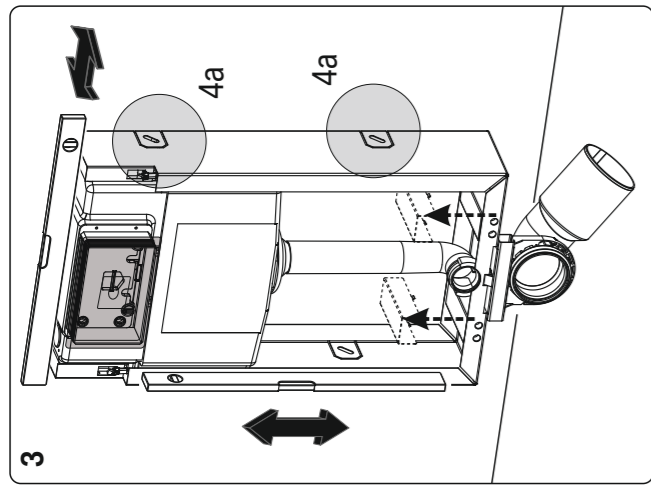
Numer partii towaru	
Data sprzedaży Pieczęć sprzedawcy	
Instalator	

**STELAŻ PODTYNKOWY RAFA DO WC
ZABUDOWA CIĘŻKA**

Kod towaru: B 061 201 007



ZSP-125-02



SERWISOWANIE

